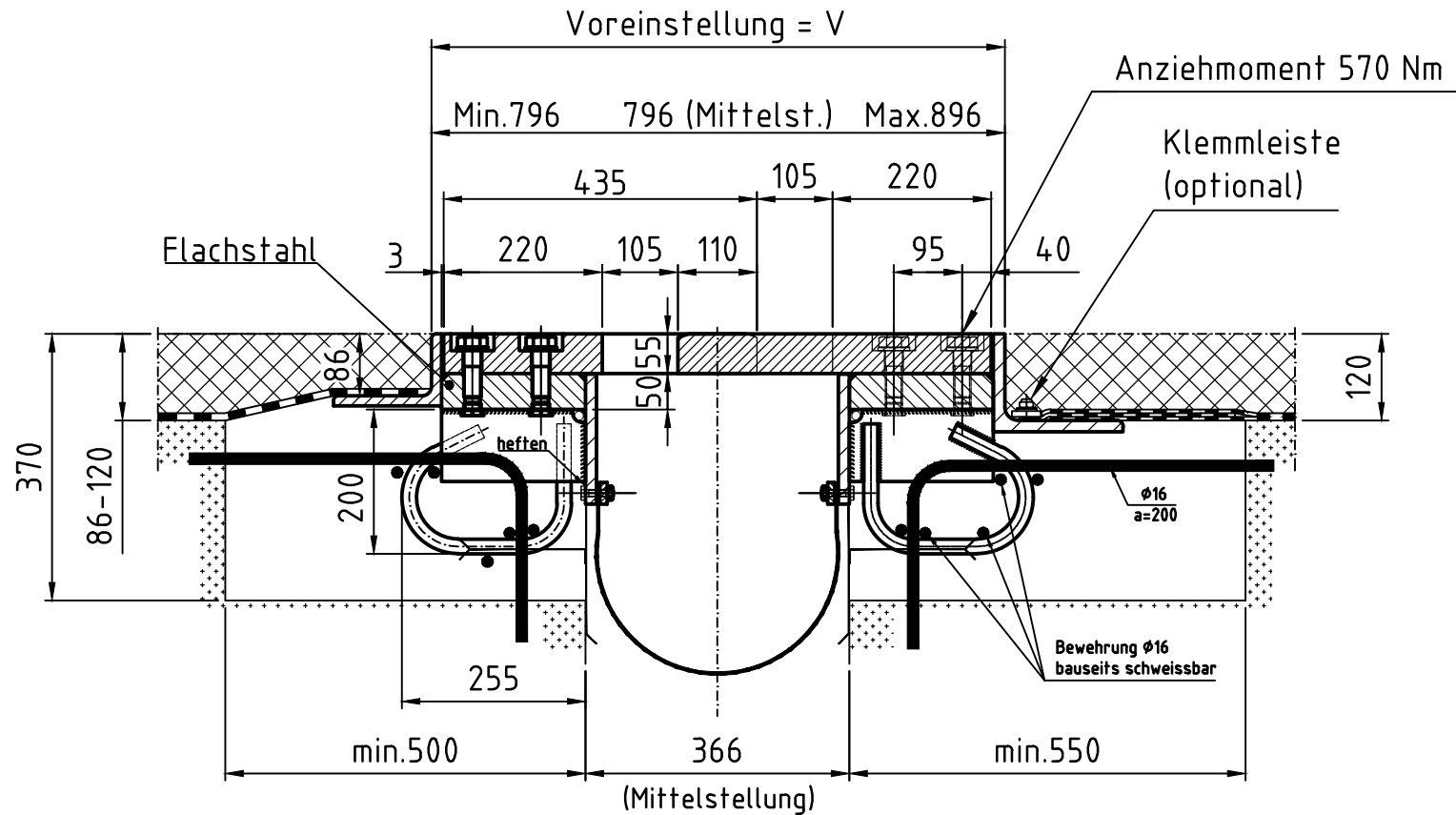


Max. Bewegung ± 100 mm



Widerlager
A-A 1:10

Tragwerk