

Bescheid

über die Verlängerung der Geltungsdauer der
allgemeinen bauaufsichtlichen Zulassung/
allgemeinen Bauartgenehmigung
vom 15. Juni 2020

Eine vom Bund und den Ländern gemeinsam
getragene Anstalt des öffentlichen Rechts

Zulassungs- und Genehmigungsstelle
für Bauprodukte und Bauarten

Datum: 26.02.2021 Geschäftszeichen: I 32-1.16.7-2/21

Nummer:
Z-16.7-447

Geltungsdauer
vom: **26. Februar 2021**
bis: **26. Februar 2026**

Antragsteller:
mageba Holding AG
Solistraße 68
8180 BÜLACH
SCHWEIZ

Gegenstand des Bescheides:
Ausstattung von mageba-Brückenlagern

Dieser Bescheid ändert die Firmenbezeichnung des Antragstellers und verlängert die Geltungsdauer der allgemeinen bauaufsichtlichen Zulassung/allgemeinen Bauartgenehmigung Nr. Z-16.7-447 vom 15. Juni 2020.

Dieser Bescheid umfasst eine Seite. Er gilt nur in Verbindung mit der oben genannten allgemeinen bauaufsichtlichen Zulassung/allgemeinen Bauartgenehmigung und darf nur zusammen mit dieser verwendet werden.

Andreas Schult
Referatsleiter

Beglaubigt
Hopp



**Allgemeine
bauaufsichtliche
Zulassung/
Allgemeine
Bauartgenehmigung**

Zulassungsstelle für Bauprodukte und Bauarten

Bautechnisches Prüfamt

Eine vom Bund und den Ländern
gemeinsam getragene Anstalt des öffentlichen Rechts

Mitglied der EOTA, der UEAtc und der WFTAO

Datum:

15.06.2020

Geschäftszeichen:

I 32-1.16.7-18/12

Nummer:

Z-16.7-447

Geltungsdauer

vom: **15. Juni 2020**

bis: **30. September 2020**

Antragsteller:

mageba SA

Solistraße 68
8180 BÜLACH
SCHWEIZ

Gegenstand dieses Bescheides:

Ausstattung von mageba-Brückenlagern

Dieser Bescheid umfasst 14 Seiten und acht Anlagen.

Diese allgemeine bauaufsichtliche Zulassung/allgemeine Bauartgenehmigung ersetzt die allgemeine bauaufsichtliche Zulassung Nr. Z-16.7-447 vom 28. November 2006, zuletzt geändert, ergänzt und die Geltungsdauer verlängert durch die Bescheide vom 24. Februar 2010, 15. Dezember 2011, 17. September 2012 und vom 29. September 2015. Der Gegenstand ist erstmals am 28. November 2006 allgemein bauaufsichtlich zugelassen worden.

DIBt

I ALLGEMEINE BESTIMMUNGEN

- 1 Mit diesem Bescheid ist die Verwendbarkeit bzw. Anwendbarkeit des Regelungsgegenstandes im Sinne der Landesbauordnungen nachgewiesen.
- 2 Dieser Bescheid ersetzt nicht die für die Durchführung von Bauvorhaben gesetzlich vorgeschriebenen Genehmigungen, Zustimmungen und Bescheinigungen.
- 3 Dieser Bescheid wird unbeschadet der Rechte Dritter, insbesondere privater Schutzrechte, erteilt.
- 4 Dem Verwender bzw. Anwender des Regelungsgegenstandes sind, unbeschadet weiter gehender Regelungen in den "Besonderen Bestimmungen", Kopien dieses Bescheides zur Verfügung zu stellen. Zudem ist der Verwender bzw. Anwender des Regelungsgegenstandes darauf hinzuweisen, dass dieser Bescheid an der Verwendungs- bzw. Anwendungsstelle vorliegen muss. Auf Anforderung sind den beteiligten Behörden ebenfalls Kopien zur Verfügung zu stellen.
- 5 Dieser Bescheid darf nur vollständig vervielfältigt werden. Eine auszugsweise Veröffentlichung bedarf der Zustimmung des Deutschen Instituts für Bautechnik. Texte und Zeichnungen von Werbeschriften dürfen diesem Bescheid nicht widersprechen, Übersetzungen müssen den Hinweis "Vom Deutschen Institut für Bautechnik nicht geprüfte Übersetzung der deutschen Originalfassung" enthalten.
- 6 Dieser Bescheid wird widerruflich erteilt. Die Bestimmungen können nachträglich ergänzt und geändert werden, insbesondere, wenn neue technische Erkenntnisse dies erfordern.
- 7 Dieser Bescheid bezieht sich auf die von dem Antragsteller gemachten Angaben und vorgelegten Dokumente. Eine Änderung dieser Grundlagen wird von diesem Bescheid nicht erfasst und ist dem Deutschen Institut für Bautechnik unverzüglich offenzulegen.
- 8 Die von diesem Bescheid umfasste allgemeine Bauartgenehmigung gilt zugleich als allgemeine bauaufsichtliche Zulassung für die Bauart.

II BESONDERE BESTIMMUNGEN

1 Zulassungsgegenstand und Verwendungs- bzw. Anwendungsbereich

Zulassungsgegenstand sind mit Anschlussbauteilen (z. B. Anker-, Futter-, Keil- und Zwischenplatten) ausgestattete Brückenlager.

Genehmigungsgegenstand ist die Planung, Bemessung und Ausführung von ausgestatteten Brückenlager für kritische Anwendungen (vgl. z. B. Tabelle ZA.2 von DIN EN 1337-3:2005-07) in Brückenbauwerken.

2 Bestimmungen für das Bauprodukt

2.1 Eigenschaften und Zusammensetzung

2.1.1 Lager

Die Brückenlager müssen den Angaben nach Anlage 1 entsprechen.

2.1.2 Anker-, Futter-, Keil- und Zwischenplatten

Für Anker-, Futter-, Keil- und Zwischenplatten (Stahlplatten) sind Bauprodukte aus Stahl nach den Technischen Baubestimmungen entsprechend dem vorgesehenen Verwendungszweck und ihrer Schweißseignung auszuwählen. Die größte Abweichung Δz von der theoretisch ebenen Oberfläche der Stahlplatten darf nicht größer als $0,0003 \times D_{LP}$ oder 0,2 mm sein. Der größere Wert ist maßgebend. Lokale Unebenheiten von Stahlplatten in Führungslagern oder Festhaltekonstruktionen in Kombination mit Elastomerlagern dürfen - bezogen auf die Länge der Diagonale des Elastomerlagers D_E - den Grenzwert $0,003 \times D_E$ oder 1,0 mm nicht überschreiten (siehe Anlage 3). Der größere Wert ist maßgebend.

Für Ankerplatten mit Innengewinde in Durchgangsbohrungen oder Sacklöchern ist Stahl der Sorte S355J2+N nach DIN EN 10025-2:2005-04 zu verwenden.

Ankerplatten können auch als Keilplatten ausgebildet werden.

Die geforderten Werkstoffeigenschaften sind durch Prüfbescheinigungen nach DIN EN 10204:2005-01 gemäß DIN EN 1090-2:2018-09, Tabelle 1 zu belegen.

2.1.3 Kopfbolzen

Ankerplatten können mit Kopfbolzen nach DIN EN ISO 13918:2018-06 versehen sein. Der Nachweis der Werkstoffeigenschaften der Kopfbolzen ist durch ein Abnahmeprüfzeugnis 3.1 nach DIN EN 10204:2005-01 zu bescheinigen.

2.1.4 Korrosionsschutz

Je nach Art der Kontaktfläche sind folgende Korrosionsschutzbeschichtungen erforderlich:

a) Kontaktflächen Stahl-Beton

Die Kontaktflächen bleiben unbeschichtet. Ein mindestens 5 cm bis 7 cm breiter Rand der Stahlflächen erhält eine volle Korrosionsschutzbeschichtung.

b) Kontaktflächen Stahl- Elastomer

Die elastomere Oberfläche ist zu entfetten und entwachsen. Die stählerne Oberfläche der Kontaktfläche zwischen Ankerplatte und Elastomer ist nach dem Strahlen bis zu einem Vorbereitungsgrad Sa 3 nach DIN EN ISO 12944-4:2018-04 mit einer Spritzverzinkung nach DIN EN ISO 2063-1:2018-02 und DIN EN ISO 2063-2:2018-02, Rauigkeit mindestens $R_a = 12,5 \mu\text{m}$, als Grundbeschichtung zu versehen. Ein 2 cm bis 3 cm breiter Rand - gemessen ab den Rändern der Grundfläche des Elastomers - erhält die volle Korrosionsschutzbeschichtung.

c) Kontaktflächen Stahl-Stahl

Die Kontaktflächen zwischen stählernen Lagerplatten, Ankerplatten, Zwischenplatten und Futterplatten ist nach dem Strahlen bis zu einem Vorbereitungsgrad Sa 3 nach DIN EN ISO 12944-4:2018-04 mit einer Spritzverzinkung nach DIN EN ISO 2063-1:2018-02 und nach DIN EN ISO 2063-2:2018-02, Rauigkeit mindestens Ra= 12,5 µm, als Grundbeschichtung zu versehen.

2.1.5 Kontaktflächen für gleitfeste Verbindungen

Die Kontaktflächen für gleitfeste Verbindungen müssen so vorbereitet sein, dass die geforderte Haftreibungszahl erzielt wird. Für die Ermittlung der Haftreibungszahl gilt Abschnitt 8.4 von DIN EN 1090-2:2018-09.

2.2 Herstellung und Kennzeichnung

2.2.1 Herstellung

In Abhängigkeit von den Anforderungen, die für die Konstruktion festgelegt sind, gelten - in Abstimmung mit dem Tragwerksplaner und der Genehmigungsbehörde - für die Ausführung der Schweißnähte der Anschlussbauteile die Regelungen für die Ausführungsplatten EXC3 (EXC3 DB nach DBS918005 für Eisenbahnbrücken) oder EXC4 nach DIN EN 1090-2:2018-09. Betriebe, die Bauteile nach dieser Zulassung herstellen, müssen nachweisen, dass sie die für das Schweißen dieser Bauteile relevanten Anforderungen an die jeweilige Ausführungsklasse sowie die relevanten Anforderungen dieses Bescheids erfüllen. Dieser Nachweis gilt als erbracht, wenn für den Betrieb ein Schweißzertifikat für die jeweilige Ausführungsklasse nach DIN EN 1090-1:2012-02 vorliegt.

Kopfbolzen (siehe Anlage 4) sind gemäß DIN EN ISO 13918:2018-06 durch Schweißen an der Ankerplatte zu befestigen. Die Annahmekriterien für die Schweißnahtunregelmäßigkeiten sind DIN EN ISO 14555:2017-10 zu entnehmen.

Schraubenhalter können Bestandteil der Lagerplatte sein. Schraubenhalter, die nicht Bestandteil der Lagerplatte sind, werden durch Schweißen befestigt.

Betonseitige Hülsen zur Verdrehsicherung von Muttern (siehe Anlage 7) sind durch Schweißen mit der Ankerplatte oder formschlüssig und verdrehsicher mit dem anschließenden Beton zu verbinden und müssen eine geeignete Abdichtung gegen das Eindringen von Beton aufweisen.

Bezüglich Schweißnahtunregelmäßigkeiten gilt DIN EN ISO 5817:2014-06 Bewertungsgruppe B für tragende Bauteile, z. B. Schraubenhalter sowie Bewertungsgruppe C für Hülsen zur Verdrehsicherung, Messkonsolen sowie für Montagevorrichtungen wie z. B. Anschlagpunkte oder Zusammenbauhalter.

Die Innengewinde in Durchgangsbohrungen oder Sacklochverbindungen der Ankerplatten sind entsprechend der Toleranzklasse 6AZ nach DIN ISO 965-5:2002-05 mit einer vom Schraubendurchmesser D abhängigen Einschraubtiefe von $1,35D^{-0,05D}$ herzustellen.

Werden Stahlplatten thermisch geschnitten, sind

- als Rechtwinkligkeits- oder Neigungstoleranz Bereich 4 nach Abschnitt 7.2.2,
- als gemittelte Rautiefe Bereich 3 nach Abschnitt 7.2.3 und
- als Maßtoleranz Klasse 2 nach Abschnitt 8

von DIN EN ISO 9013:2017-05 einzuhalten. Die Aufhärtung durch Brennschneiden darf nur so groß sein, dass nach dem Strahlen keine Glanzflächen sichtbar sind und die gemittelte Rautiefe Rz5 nach DIN EN ISO 9013:2017-05 mindestens 40 µm beträgt. Größere Aufhärtungen, die nicht entsprechend aufgeraut werden können, sind vor dem Strahlen abzarbeiten.

2.2.2 Kennzeichnung

Die ausgestatteten Lager müssen vom Hersteller mit dem Übereinstimmungszeichen (Ü-Zeichen) nach den Übereinstimmungszeichen-Verordnungen der Länder gekennzeichnet werden. Die Kennzeichnung darf nur erfolgen, wenn die Voraussetzungen nach Abschnitt 2.3 zum Übereinstimmungsnachweis erfüllt sind.

Die ausgestatteten Lager sind mit einem Typenschild nach Abschnitt 8.3, Anhang B der ZTV-ING:2012 zu versehen, welches nach Möglichkeit auf der Seite der Bewegungsanzeiger anzubringen ist.

Bei ausgestatteten Elastomerlagern mit Ankerplatten ist zusätzlich zur Kennzeichnung gemäß Abschnitt 7.3 von DIN EN 1337-1:2001-02 auf dem Typenschild oder den Ankerplatten seitlich die Art der Verankerung des Elastomerlagers (z. B. "Dübelscheibe unten") anzugeben.

Für den Einbau des ausgestatteten Lagers sind am Lager und in einem besonderen Plan (Lagerversetzplan) übereinstimmend und unverwechselbar der Einbauort, das Achsenkreuz mit bauwerksbezogener Richtungsangabe zu allen benachbarten Achsen, die Größe und Richtung der Voreinstellung und die Temperaturgrenzen, in denen die Voreinstellung gilt, anzugeben. Bei Lagern mit Voreinstellung ist ein Pfeil anzuordnen, der die Richtung der Verschiebung des Lageroberteils zum Lagerunterteil beim Einbau angibt (siehe Anlage 6). Ferner sind die Auftragsnummer und das Lagergewicht anzugeben.

2.3 Übereinstimmungsbestätigung

2.3.1 Allgemeines

Die Bestätigung der Übereinstimmung der ausgestatteten Lager mit den Bestimmungen der von diesem Bescheid erfassten allgemeinen bauaufsichtlichen Zulassung muss für jedes Herstellwerk mit einem Übereinstimmungszertifikat auf der Grundlage einer werkseigenen Produktionskontrolle und einer regelmäßigen Fremdüberwachung einschließlich einer Erstprüfung der Ausstattung eines Lagers nach Maßgabe der folgenden Bestimmungen erfolgen.

Für die Erteilung des Übereinstimmungszertifikats und für die Fremdüberwachung einschließlich der dabei durchzuführenden Produktprüfungen hat der Hersteller der Anschlussbauteile eine hierfür anerkannte Zertifizierungsstelle sowie eine hierfür anerkannte Überwachungsstelle einzuschalten.

Die Übereinstimmungserklärung hat der Hersteller durch Kennzeichnung der Bauprodukte mit dem Übereinstimmungszeichen (Ü-Zeichen) unter Hinweis auf den Verwendungszweck abzugeben.

Dem Deutschen Institut für Bautechnik ist von der Zertifizierungsstelle eine Kopie des von ihr erteilten Übereinstimmungszertifikats zur Kenntnis zu geben.

Dem Deutschen Institut für Bautechnik ist zusätzlich eine Kopie des Erstprüfberichts zur Kenntnis zu geben.

2.3.2 Werkseigene Produktionskontrolle

In jedem Herstellwerk ist eine werkseigene Produktionskontrolle einzurichten und durchzuführen. Unter werkseigener Produktionskontrolle wird die vom Hersteller vorzunehmende kontinuierliche Überwachung der Produktion verstanden, mit der dieser sicherstellt, dass die von ihm hergestellten Bauprodukte den Bestimmungen dieser allgemeinen bauaufsichtlichen Zulassung entsprechen.

Die werkseigene Produktionskontrolle soll mindestens die im Folgenden aufgeführten Maßnahmen einschließen.

- Ausgangsmaterial:
 - Die Geometrie und die Abmessungen sind durch regelmäßige Messungen zu überprüfen und zu dokumentieren.
 - Bei jeder Materiallieferung ist zu kontrollieren, ob für die Werkstoffe Prüfbescheinigungen entsprechend Abschnitt 2.1 vorliegen und die bescheinigten Prüfergebnisse den Anforderungen entsprechen. Der Korrosionsschutz ist zu überprüfen.
- Geschnittene Gewinde in Ankerplatten:
 - Die Überprüfung der Gewinde hat gemäß der beim Deutschen Institut für Bautechnik hinterlegten Unterlagen zu erfolgen.
- Nachweise und Prüfungen, die am fertigen Bauprodukt durchzuführen sind:
 - An jedem ausgestatteten Lager ist die Übereinstimmung mit den Anforderungen dieses Bescheids und den Angaben in den Ausführungszeichnungen zu kontrollieren und zu dokumentieren.

Die Ergebnisse der werkseigenen Produktionskontrolle sind für jedes Lager in Form einer Kontrollkarte aufzuzeichnen und zu bewerten. Die Aufzeichnungen müssen mindestens folgende Angaben enthalten:

- Bezeichnung des Bauprodukts bzw. des Ausgangsmaterials und der Bestandteile,
- Art der Kontrolle oder Prüfung,
- Datum der Herstellung und der Prüfung des Bauprodukts bzw. des Ausgangsmaterials oder der Bestandteile,
- Ergebnis der Kontrollen und Prüfungen und soweit zutreffend Vergleich mit den Anforderungen,
- Unterschrift des für die werkseigene Produktionskontrolle Verantwortlichen.

Die Aufzeichnungen sind mindestens fünf Jahre aufzubewahren und der für die Fremdüberwachung eingeschalteten Überwachungsstelle vorzulegen. Sie sind dem Deutschen Institut für Bautechnik und der zuständigen obersten Bauaufsichtsbehörde auf Verlangen vorzulegen.

Bei ungenügendem Prüfergebnis sind vom Hersteller unverzüglich die erforderlichen Maßnahmen zur Abstellung des Mangels zu treffen. Bauprodukte, die den Anforderungen nicht entsprechen, sind so zu handhaben, dass Verwechslungen mit übereinstimmenden ausgeschlossen werden. Nach Abstellung des Mangels ist - soweit technisch möglich und zum Nachweis der Mängelbeseitigung erforderlich - die betreffende Prüfung unverzüglich zu wiederholen.

2.3.3 Fremdüberwachung

Bei kontinuierlicher Fertigung ist in jedem Herstellwerk die werkseigene Produktionskontrolle durch eine Fremdüberwachung regelmäßig zu überprüfen, mindestens jedoch zweimal jährlich. Bei nicht kontinuierlicher Fertigung ist die Fremdüberwachung nach Anzeige des Herstellers durchzuführen.

Im Rahmen der Fremdüberwachung ist eine Erstprüfung der Anschlussbauteile durchzuführen. Es dürfen Proben für Stichprobenprüfungen entnommen werden. Die Probenahme und Prüfungen obliegen jeweils der anerkannten Stelle.

Es sind mindestens folgende Prüfungen durchzuführen:

- Überprüfung der personellen und einrichtungsmäßigen Voraussetzungen zur ordnungsgemäßen Herstellung der Anschlussbauteile sowie der ausgestatteten Lager,
- sämtliche Prüfungen und Kontrollen nach Abschnitt 2.3.2,
- Überprüfung der werkseigenen Produktionskontrolle,

- Stichprobenartige Kontrollen auf Übereinstimmung der Anschlussbauteile mit den Bestimmungen dieses Bescheids nach
 - Bauart, Form, Abmessung,
 - Korrosionsschutz,
- Überprüfung des geforderten Schweißzertifikats.

Die Ergebnisse der Zertifizierung und Fremdüberwachung sind mindestens fünf Jahre aufzubewahren. Sie sind von der Zertifizierungsstelle bzw. der Überwachungsstelle dem Deutschen Institut für Bautechnik auf Verlangen vorzulegen.

3 Bestimmungen für Planung, Bemessung und Ausführung

3.1 Planung

3.1.1 Allgemeines

Für die Planung der ausgestatteten Lager sind die Technische Baubestimmungen sowie je nach Einsatz die Bestimmungen des EBA oder der BAST zu beachten.

Die für die endgültige Lagerung des Bauwerks bestimmten, ausgestatteten Lager dürfen während der Bauphase nicht als Hilfslager (z. B. beim Taktschieben oder Abstapeln von Überbauten) verwendet werden.

Die ausgestatteten Lager dürfen Temperaturverläufen ausgesetzt werden, wie sie unter Überbauten klimabedingt in Deutschland auftreten.

Die für die Erstellung des Lagerversetzplanes gemäß Abschnitt 4 von DIN EN 1337-11:1998-04 und des Lagerungsplanes gemäß DIN EN 1337-1:2001-02 notwendigen Informationen sind den Lagerplänen zu entnehmen.

Die Lager müssen zum Zweck einer einwandfreien Wartung und Auswechselbarkeit zugänglich sein. Bei der Auswechslung der Lager dürfen anliegende Bauteile nicht zerstört werden.

3.1.2 Verbindungsmittel

Es sind Verbindungsmittel nach den Technischen Baubestimmungen zu verwenden.

Alternativ dürfen für den Einbau der Lager mittels gleitfester Verbindungen der Kategorien B und C nach DIN EN 1993-1-8:2010-12 gemäß Anlage 7 komplette Garnituren oder - bei Verwendung in Durchgangsbohrungen oder Sacklöcher mit Innengewinde - Schrauben und kopfseitig angeordnete Unterlegscheiben als Komponenten von Garnituren verwendet werden. Auf Anordnung einer mutterseitigen Unterlegscheibe darf verzichtet werden. Die Garnituren, Schrauben und ggf. Unterlegscheiben müssen der Festigkeitsklasse 10.9 - System HV - der Abmessungen M16, M20, M24, M27, M30 und M36 sowie der Klasse K1 nach DIN EN 14399-4:2006-06 entsprechen. Die Schrauben müssen mit der Toleranzlage g nach DIN ISO 965-2:1999-11 vor dem Aufbringen des Überzuges gefertigt sein. Es sind Unterlegscheiben nach DIN EN 14399-6:2015-04 zu verwenden. Es dürfen nur Garnituren und Komponenten (Schrauben und Unterlegscheiben) der Firma Friedberg verwendet werden. Die Komponenten von Garnituren sind mit Abnahmeprüfzeugnis 3.1 nach DIN EN 10204:2005-01 zu liefern.

3.1.3 Verankerungen

Zweiachsig verschiebbare Gleitlager brauchen – außer bei Eisenbahnbrücken – nicht in den angrenzenden Bauteilen verankert zu werden. Müssen die zweiachsig verschiebbaren Gleitlager verankert werden und bestehen die an das Lager angrenzenden Bauteile aus Beton, so sind als mechanische Verankerungsmittel für Einwirkungen in der Lagerebene ausschließlich Kopfbolzendübel zu verwenden.

Bei der Paarung Stahl/Stahl (z. B. im Anschluss an Stahlbrücken oder bei Lagern mit Anker- bzw. Futterplatten) ist eine mechanische Sicherung gegen Gleiten vorzusehen.

Für Brückenlager mit überwiegender Horizontalkraftbeanspruchung können auch andere Verankerungsmittel (Dübel, Schubleiste) verwendet werden. Dübel und Schubleisten müssen die Werkstoffanforderungen nach 2.1.2.1 erfüllen und durch Schweißen oder mit Schraubverbindungen befestigt werden.

Sofern der statische Nachweis keine mechanischen Verankerungsmittel erfordert, darf, z. B. bei Taktschiebebrücken, die obere Lagerplatte konstruktiv (z. B. durch zugzonentaugliche Dübel) gegen Herunterfallen gesichert werden.

Die anschließenden Bauteilflächen müssen die festgelegten Anforderungen an die Ebenheit erfüllen. Erforderlichenfalls sind Ausgleichsschichten, z. B. Fugenmörtel gemäß Abschnitt 3.3.5, zwischen dem Lager und dem anschließenden Bauteil anzuordnen.

3.1.4 Ankerplatten

Sofern die am Lager anschließenden Bauteile aus Beton bestehen, ist das Lager - außer bei Übertragung der Horizontalkräfte ausschließlich durch Reibung - mit Ankerplatten auszustatten.

Die Dicke d der Ankerplatten muss, bezogen auf die Diagonale D_{LP} , mindestens $0,02 \cdot D_{LP}$, jedoch mindestens 18 mm betragen (siehe Anlage 2).

Bei Verwendung im Stahlbrückenbau dürfen die Ankerplatten keilförmig ausgebildet werden, wobei die mittlere Dicke vorgenannte Bedingung erfüllen muss. Gleichzeitig darf die Plattendicke an der dünnsten Stelle 5 mm nicht unterschreiten.

Bei bewehrten Elastomerlagern sind auch bei Ausführung ohne Führungslager oder Festhaltekonstruktion beidseitig Ankerplatten anzuordnen.

Bei Verwendung von Futterplatten ist in der Regel (z. B. bei Massivbrücken) gleichzeitig die Anordnung von Ankerplatten erforderlich. Lager-, Futter- und Ankerplatten sind vor dem Einbau als Ganzes miteinander zu verschrauben.

Für bewehrte Elastomerlager sind die Ebenheitstoleranzen gemäß Abschnitt 6.2.3 von DIN EN 1337-3:2005-07 zu beachten. Bei Kombination mit Gleitteilen werden die Toleranzwerte für die an Gleitteile anliegenden Flächen des Elastomerlagers halbiert.

Sofern eine Verbindung der Lager mit den Ankerplatten erforderlich ist, kann diese durch Schraubverbindungen oder Einsetzen von Dübelscheiben gemäß Anlage 3 erfolgen.

Bei Stahlbrücken müssen die an das Lager angrenzenden Bauteile geometrische Anforderungen an Ankerplatten erfüllen. Ist dies aus konstruktiven oder technologischen Gründen nicht möglich, sind Zwischenplatten anzuordnen, sodass unter Annahme einer Druckausbreitung mit einem Druckverteilungswinkel von 45° an den Gleitelementen eine homogene Pressungsverteilung vorliegt. Zwischenplatten können zum Neigungsausgleich keilförmig ausgebildet werden. Die Dicke dieser Zwischenplatten darf die vorgenannten Anforderungen an Ankerplatten nicht unterschreiten.

Bei bewehrten Elastomerlagern ohne Festhaltungen und Führungen beträgt der Plattenüberstand \bar{u}_1 an der unteren Lagerplatte sowie in Brückenquerrichtung an der oberen Lagerplatte 25 mm (siehe Anlage 3). Bei bewehrten Elastomerlagern mit Führungslagern oder Festhaltekonstruktionen beträgt der Plattenüberstand \bar{u}_1 in Wirkungsrichtung der Knaggen 25 mm.

Bei Elastomerlagern mit Führungslagern oder Festhaltekonstruktionen ist das Vertikalspiel so zu bemessen, dass die Einfederung und die Verdrehung im Grenzzustand der Gebrauchstauglichkeit nicht behindert werden.

Bei bewehrten Elastomerlagern ohne Festhaltekonstruktion oder bei Führungslagern in Bewegungsrichtung ist der Plattenüberstand der oberen Lagerplatte und der Abstand zur Knagge \ddot{u}_2 in Verschiebungsrichtung mindestens gleich dem Bemessungswert der Verschiebung in dieser Richtung nach DIN EN 1990/NA/A1:2012-08 in Brückenlängsrichtung, mindestens jedoch gleich 70 % der Nenndicke aller Elastomerschichten T_e (für T_e siehe Abschnitt 3.2.1 von DIN EN 1337-3:2005-07) zuzüglich 10 mm anzusetzen. Bei Verwendung von Dübelscheiben zwischen Elastomerlager und Lagerplatte genügt in beiden Richtungen der Überstand $\ddot{u}_1 = 25$ mm.

3.1.5 Futterplatten

Durch die Anordnung von Futterplatten mit konstanter Dicke oder mit planmäßiger Keilform (siehe Anlage 3) kann ein Höhenausgleich und - falls erforderlich - ein zusätzlicher Verdrehungsausgleich realisiert werden.

3.1.6 Anschlagpunkte und Zusammenbauhalter

Am ausgestatteten Lager sind geeignete Anschlagpunkte (Ösen o. ä.) für Hebezeuge und Zusammenbauhalter für den Transport und Einbau vorzusehen. Diese müssen mindestens für das 5-fache Eigengewicht des komplett ausgestatteten Lagers bemessen sein und so ausgebildet sein, dass sie den Lagereinbau nicht behindern.

3.1.7 Dübelscheiben

Die Dicke der Dübelscheibe ist so auszubilden, dass eine Auswechslung des Lagers durch Anheben des Überbaus (höchstens 10 mm) problemlos erfolgen kann.

3.1.8 Schutz vor Verschmutzung

Gleitelemente nach DIN EN 1337-2:2004-07 mit unten liegender Gleitplatte und Rollenlager nach DIN EN 1337-4:2004-08 sind durch Anordnung leicht lösbarer und luftdurchlässiger Schutzgitter, die in der Regel am Bauwerk angebracht werden, vor Verschmutzungen und Beschädigungen durch Vögel zu schützen.

Der nach Abschnitt 7.3 von DIN EN 1337-2:2004-07 geforderte Gleitflächenschutz hat in Form eines Faltenbalges in Ziehharmonikaausführung zu erfolgen. Die Faltenbalge sind hinterlüftet und parallel zur Gleitplatte anzuordnen und müssen (ohne Spezialwerkzeuge) leicht lösbar und wieder einzubauen sein.

Die äußere Abdichtung von Topf- und festen Kalottenlagern nach Abschnitt 7.6 von DIN EN 1337-5:2005-07 ist dauerhaft, dauerelastisch und dicht (geschlossenporig) auszuführen.

3.1.9 Verbindung der Lagerteile

Die Teile des Lagers müssen - wenn für die Auswechselbarkeit erforderlich - lösbar verbunden sein. Für die hierfür erforderlichen Verankerungsmittel gelten die Technischen Baubestimmungen oder die Regelungen dieses Bescheids.

Sofern keine technische Notwendigkeit besteht, die Ankerplatten getrennt einzubauen (z. B. Verschub des Überbaus), müssen sämtliche Teile des Lagers mit Anker- bzw. Futterplatten und den in dieser Zulassung geregelten Anschlussbauteilen im Werk zusammengebaut und als komplette Einheit ausgeliefert werden. Dabei dürfen Schrauben nur so weit angezogen werden, dass die daraus resultierende Verwölbung der Stahlplatten nicht größer als $0,0006 \cdot L$ oder 0,2 mm ist. Der größere Wert ist maßgebend. Andernfalls sind Schrauben erst auf der Baustelle nach dem Freisetzen des Überbaus endgültig mit dem ggf. vorgeschriebenen Drehmoment anzuziehen. Solche Lager sind im Werk besonders zu kennzeichnen.

Für die Verschraubung sind die Randabstände gemäß EN 1993-1-8:2010-12 zu berücksichtigen.

Zur Vermeidung eines unplanmäßigen Lastabtrages von Horizontalkräften müssen die in die Mörtelfugen und Unterbauten hineinragenden Bauteile, die sich nicht am horizontalen Lastabtrag beteiligen sollen (z. B. Hülsen zur Verdrehsicherung), gegen den Beton elastisch abgestützt werden.

Die zulässige Abweichung der Gesamthöhe H_L des mit Ankerplatten versehenen Lagers beträgt maximal 3 % der Konstruktionshöhe, jedoch nicht weniger als 5 mm und nicht mehr als 10 mm (siehe Anlage 2).

Maße ohne Toleranzangabe sind mit dem Genauigkeitsgrad grob gemäß DIN ISO 2768-1:1991-06 auszuführen.

3.1.10 Voreinstellung

Eine bauwerks- und einbautemperaturspezifische Voreinstellung gewährleistet, dass sich das Lager nach Abschluss der Bauphase sowie den Längenänderungen durch Kriechen und schwinden bei der mittleren Bauwerkstemperatur weitgehend in der planmäßigen Nullstellung befindet.

Auf dem Lageroberteil ist die Voreinstellung gemäß Anlage 6 eindeutig zu kennzeichnen.

Hinsichtlich der Änderung der Voreinstellung auf der Baustelle gilt DIN EN 1337-11:1998-04, Abschnitt 6.1 und DIN EN 1990/NA/A1:2012-08, Anhang NA.E.2.

3.1.11 Lagerstellungsanzeiger, Messstellen

Lager sind mit einer Anzeigevorrichtung in Hauptbewegungsrichtung auszustatten. Dies gilt nicht für querbewegliche Lager der Festachse. Die Lagerstellung ist mit einer kontrastreichen, witterungsbeständigen Skala in ganzen Zentimetern mit Markierung der Nullstelle (Lagermittelstellung) und der zulässigen Endstellung anzuzeigen. Bei Verformungslagern ist die Anzeigevorrichtung ab einer horizontalen Verschiebung von ± 35 mm erforderlich.

Für das Ausrichten des Lagers ist eine Messebene an der Lagerplatte oder entsprechenden Ankerplatte auf der mit dem Typenschild versehenen Seite des Lagers anzuordnen. Bei Elastomerlagern ist die Messebene in die untere Ankerplatte zu integrieren. Im Ausnahmefall, z. B. umgekehrter Lagereinbau, wird die Messebene an der den Hauptverdrehungen des Bauwerks ausgesetzten Lagerplatte angeordnet. Die Abweichung der Messebene von der Bezugsebene darf max. 1 ‰ betragen.

Gleitlager sind mit einer Dreistiftmessebene auszurüsten, die in der Regel symmetrisch in der Hauptdrehachse anzuordnen ist (siehe Anlage 5). Die Stifte sind nach dem Lagerzusammenbau parallel zur Gleitebene einzustellen. Auf der Messebene mit mindestens 12 mm Dicke und mindestens 80 mm Breite sind gemäß Anlage 5 anzuordnen:

- drei Gewindestifte M6 x 16 aus austenitischem Stahl mit angedrehter Kugel auf einem Lochkreis mit 50 mm Durchmesser unter 120° und
- zwei Positionsstifte - Steckkerbstift mit Durchmesser 6 x 16 nach DIN EN ISO 8741:1998-03.

Bei Verformungslagern kann die Messebene durch jeweils zwei justierbare Messstellen auf der Ankerplatte bzw. Lagerplatte in Richtung der Hauptachsen ausgebildet werden.

Für die Kontrolle des Überstandes h des Gleitwerkstoffes gemäß Abschnitt 6.2.1.1 von DIN EN 1337-2:2004-07 müssen in Hauptverschieberichtung je Lagerseite mindestens zwei Messstellen markiert werden. An diesen Messstellen darf die Schichtdicke des Korrosionsschutzes 300 μm nicht überschreiten.

3.1.12 Korrosionsschutz

Für den Korrosionsschutz gelten die Technischen Baubestimmungen, insbesondere DIN EN 1337-9:1998-04 sowie die Regelungen von ZTV-ING, Teil 4, Abschnitt 3 - Korrosionsschutz von Stahlbauten.

Alle Anschlussbauteile, die nicht aus korrosionsbeständigen Werkstoffen bestehen, müssen gegen Korrosion geschützt werden. Wenn verschiedene Materialien in Kombination verwendet werden, sind die Effekte der elektrolytischen Korrosion zu berücksichtigen.

Außer bei Kontaktflächen nach Abschnitt 2.1.2.3 d) können Kontaktflächen, die eine Deckbeschichtung erhalten, keine Horizontalkräfte über Reibung übertragen.

3.2 Bemessung

3.2.1 Allgemeines

Für den Nachweis der Tragfähigkeit und Gebrauchstauglichkeit des ausgestatteten Lagers gelten die Technischen Baubestimmungen, insbesondere DIN EN 1990:2010-12 in Verbindung mit dem Nationalen Anhang. Für Lager mit europäischer technischer Bewertung nach Anlage 1 gelten die darin angegebenen empfohlenen Teilsicherheitsbeiwerte γ_M .

Der Lasteinleitungsbereich ist entsprechend zu bemessen und erforderlichenfalls bei Massivbauten durch Spaltzugbewehrung oder bei Stahlbauten durch Aussteifungsbleche zu verstärken. Die für die Ermittlung der Teilflächenbelastung anzusetzende Fläche darf durch Lastausbreitung innerhalb der Lagerplatten unter maximal 45° bestimmt werden, sofern nicht durch genaueren Nachweis unter Berücksichtigung der Eigenschaften der angrenzenden Komponenten, Werkstoffe und Bauteile der Ansatz eines größeren Winkels gerechtfertigt ist. Zwängungen, die sich aus Lagerwiderständen bei Verschiebungen und Verdrehungen ergeben, sind in den angrenzenden Bauteilen weiter zu verfolgen.

Als wirksame Lagertemperatur zur Bestimmung des Anwendungsbereichs nach der Normenreihe DIN EN 1337 ist die minimale und maximale Außenlufttemperatur gemäß Abschnitt 6 von DIN EN 1991-1-5:2010-12 zu verstehen. Sofern keine genauere Ermittlung vorgenommen wird, kann die minimale wirksame Lagertemperatur mit -24 °C und die maximale wirksame Lagertemperatur mit +37 °C angenommen werden.

Das gemäß Abschnitt 7.1 von DIN EN 1337-1:2001-02 festgelegte Lagerspiel ist für das komplett ausgestattete Lager im Neuzustand nachzuweisen.

3.2.2 Tragsicherheit der Bauteile aus Stahl

Die Tragsicherheit der Bauteile aus Stahl ist gemäß DIN EN 1993-2:2010-12 in Verbindung mit dem Nationalen Anhang nachzuweisen.

3.2.3 Verankerung in anschließende Bauteile

3.2.3.1 Allgemeines

Der Nachweis der Verankerung richtet sich nach DIN EN 1337-1:2001-02, Abschnitt 5.2.

Für die Tragfähigkeit und die konstruktive Ausbildung der Verankerungsmittel gelten die Technischen Baubestimmungen, europäischen technischen Bewertungen oder allgemeinen bauaufsichtlichen Zulassungen in Verbindung mit den allgemeinen Bauartgenehmigungen.

3.2.3.2 Kopfbolzendübel

Bei Verwendung von Kopfbolzen nach Abschnitt 2.1.2.2 dürfen als charakteristische Werte der Querkrafttragfähigkeit D_k die Werte nach Tabelle 1 angesetzt werden, wenn folgende Bedingungen erfüllt sind:

- Die Achsabstände der Kopfbolzen dürfen untereinander in Krafrichtung nicht kleiner als $5 \cdot d_1$ und quer dazu nicht kleiner als $4 \cdot d_1$ sein.
- Die Mindeststrandabstände der Kopfbolzen dürfen in Krafrichtung nicht kleiner als 700 mm und quer zur Krafrichtung nicht kleiner als 350 mm sein. Eine Unterschreitung der Mindeststrandabstände ist zulässig, wenn mit Hilfe eines geeigneten Stabwerksmodells ein Nachweis gegen Betonversagen geführt wird.
- Im anschließenden Bauteil muss eine oberflächennahe Netzbewehrung aus Betonstahl $\varnothing 12/15$ cm, die im Bereich von Bauteilrändern bügelförmig auszubilden ist, vorhanden sein.

- Die Kopfbolzen müssen nach dem Schweißen mindestens 90 mm in den bewehrten Beton einbinden (100 mm inklusive Kopf) und der Mindestabstand zwischen Bolzenkopf und mittragender Bewehrung muss 30 mm betragen (siehe Anlage 4). Wird eine Mörtelfuge oder eine zusätzliche unbewehrte Betonschicht zwischen der Ankerplatte und dem bewehrten Beton angeordnet, so sind die Kopfbolzen entsprechend zu verlängern.
- Die Zugfestigkeit f_u des Bolzenmaterials muss mindestens 450 N/mm² betragen.
- Die Werte der Querkrafttragfähigkeit ergeben sich aus dem Vorgaben gemäß DIN EN 1990 / NA/A1:2012-08.

Tabelle 1: Charakteristische Werte der Querkrafttragfähigkeit D_k mit $h/d \geq 4$

Betonfestigkeitsklasse	Kopfbolzen-Durchmesser in mm		
	19	22	25
	Querkrafttragfähigkeit D_k kN		
C20/25	63	85	110
C25/30	73	98	127
C30/37	83	111	143
C35/45	92	123	159
$\geq C40/50$	101	135	175

Der Bemessungswert der Querkrafttragfähigkeit von Kopfbolzen ist $D_d = D_k/\gamma_M$ mit $\gamma_M = 1.25$. Sofern die Schubkraftfähigkeit nach Tabelle 1 zugrunde gelegt wird, ist im Grenzzustand der Tragfähigkeit nachzuweisen, dass die Kopfbolzen infolge der Normalkraft und des Biegemomentes im überdrückten Bereich der Lagerfuge liegen.

Werden Kopfbolzen planmäßig auf Zug beansprucht, ist die Schubtragfähigkeit der Dübel unter Berücksichtigung der gleichzeitig wirkenden Zugkräfte entsprechend den Technischen Baubestimmungen, DIN EN 1992-4:2019-04 in Verbindung mit DIN EN 1992-4/NA:2019-04, europäisch technischen Bewertungen, allgemeinen bauaufsichtlichen Zulassungen und/oder allgemeinen Bauartgenehmigungen für Stahlversagen, Herausziehen und Betonausbruch nachzuweisen.

3.2.3.3 Schraubverbindungen

Für den Nachweis von Schraubverbindungen gilt DIN EN 1993-1-8:2010-12 in Verbindung mit dem Nationalen Anhang.

Abweichend von DIN EN 1993-1-8:2010-12 und DIN EN 1993-1-8/NA:2010-12 ist für den Nachweis von gleitfesten Verbindungen gemäß Anlage 7 der Kategorien B und C nach DIN EN 1993-1-8:2010-12 die Vorspannkraft F_v nach Tabelle 2 zu verwenden.

Tabelle 2: Vorspannkraft F_v

Schraubverbindung	Vorspannkraft F_v [kN]
M16	100
M20	160
M24	220
M27	290
M30	350
M36	510

3.3 Ausführung

3.3.1 Unterlagen

Bei Lagerlieferung müssen auf der Baustelle außer diesem Bescheid die Einbaurichtlinie des Lagerherstellers, der Lagerungsplan gemäß Abschnitt 8 von DIN EN 1337-1:2001-02 sowie der Lagerversetzplan nach Abschnitt 4 von DIN EN 1337-11:1998-04 vorliegen.

3.3.2 Verpackung, Transport, Lagerung

Es gelten die Anforderungen nach DIN EN 1337-11:1998-04.

Die Lager dürfen nur an besonders dafür vorgesehenen Anschlagstellen mit geeigneten Anschlagmitteln gefasst und weitertransportiert werden.

Lager, die nicht unmittelbar nach dem Transport versetzt werden, müssen auf Paletten an geeigneter Stelle zwischengelagert und vor mechanischen Beschädigungen, Verschmutzung, Feuchtigkeit und Erhitzung geschützt werden. Zur Vermeidung von Kondenswasser ist für ausreichende Belüftung zu sorgen.

3.3.3 Montagesicherung

Die einzelnen Lagerbauteile und die Ankerplatten sind i. d. R. im Werk zueinander auszurichten und durch eine Hilfskonstruktion mittels Schraubverbindung unverrückbar und transportsicher so zu fixieren, dass sie sich bei Beginn ihrer Funktion in der planmäßigen Lage und Form befinden. Die Montagesicherung und eine vorhandene Festhaltung der Lagervoreinstellung müssen so ausgebildet sein, dass das Lager und dessen Korrosionsschutz beim Befestigen und Lösen nicht beschädigt werden. Die Verschraubung der Hilfskonstruktion darf nicht gelöst werden, bevor das Lager fest mit Unter- und Überbau verbunden ist.

Die Montagesicherung muss so ausgebildet sein, dass sie keine Lastumlagerung bewirkt.

3.3.4 Einbau/Versetzen des Lagers

Beim Einbau des Lagers ist DIN EN 1337-11:1998-04, Abschnitt 6 zu beachten.

Beim Einbau des ersten Lagers seiner Art am Bauwerk muss eine Fachkraft des Lagerherstellers am Einbauort anwesend sein. Dies gilt nicht für Lager NR. 1.1, 1.2 und 1.6 nach DIN EN 1337-1:2001-02, Tabelle 1. Zusätzliche Vorgaben für Straßenbrücken sind der ZTV-ING, Teil 8.3 und für Eisenbahnbrücken der DB-Richtlinie 804 zu entnehmen.

Das Lager ist gemäß dem Lagerversetzplan zu positionieren und an der Messebene nach Abschnitt 3.2.11 horizontal mit einer Genauigkeit von mindestens 0,3 ‰ unter Verwendung eines Messgerätes zu justieren.

Nach dem Vergießen der Mörtelfuge (siehe Abschnitt 3.3.5) darf die Abweichung von der planmäßigen Lage max. 3 ‰ betragen. Bei Verformungslagern darf die Abweichung max. 5 ‰ betragen, wenn der Anteil der Abweichung oberhalb 3 ‰ zusätzlich in der Bemessung berücksichtigt wird.

Bei Verwendung von gleitfesten Verbindungen gemäß Anlage 7 gilt für den erstmaligen Einbau der Lager sowie für den wiederholten Aus- und Einbau die Verfahrensanweisung gemäß Anlage 8. Dabei ist ein Anziehen der Schrauben über Kopf zulässig.

3.3.5 Vergussfugen

Die Festigkeit und Dauerhaftigkeit des Fugenmörtels müssen mindestens derjenigen des anschließenden Betons bzw. den Anforderungen an die Standsicherheit entsprechen. Im Übrigen gilt DIN EN 1337-11:1998-04, Abschnitt 6.6.

**Allgemeine bauaufsichtliche Zulassung/
Allgemeine Bauartgenehmigung
Nr. Z-16.7-447**

Seite 14 von 14 | 15. Juni 2020

3.3.6 Protokolle

Die Protokolle nach DIN EN 1337-11:1998-04, Abschnitt 7 sind zu den Bauakten zu nehmen.

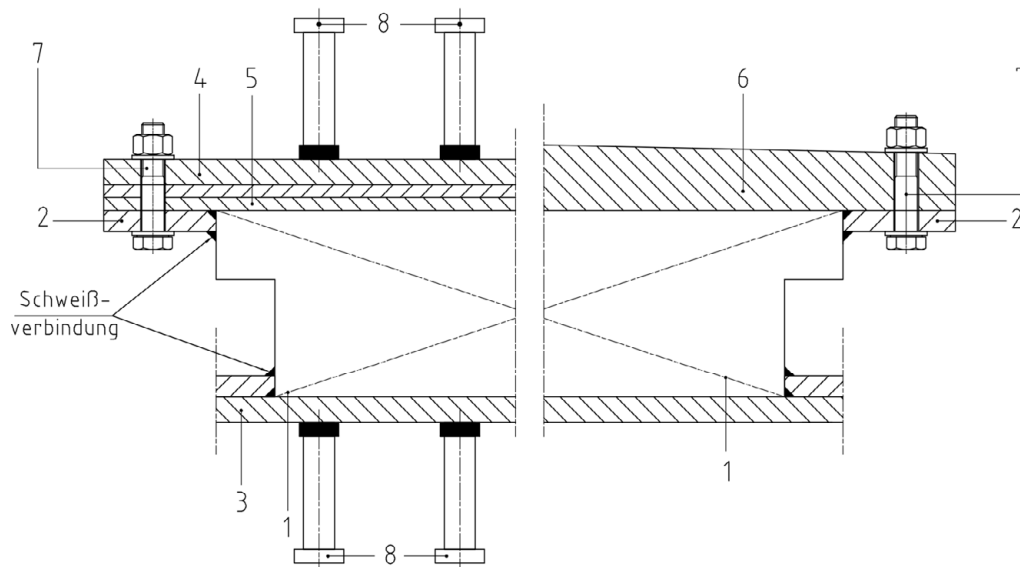
Die bauausführende Firma hat zur Bestätigung der Übereinstimmung des Einbaus der ausgestatteten Brückenlager mit der von diesem Bescheid erfassten allgemeinen Bauartgenehmigung eine Übereinstimmungserklärung gemäß §§ 16a Abs. 5, 21 Abs. 2 MBO abzugeben.

4 Bestimmungen für Nutzung, Unterhalt und Wartung

Die am fertigen Bauwerk während der Nutzung durchzuführenden Kontrollen der Lager und der Ausstattung sind gemäß DIN EN 1337-10:2003-11 zu überprüfen und zu protokollieren. Die während der Kontrolle zu messende Lufttemperatur ist ebenfalls zu protokollieren.

Andreas Schult
Referatsleiter

Beglaubigt
Hoppe



- | | |
|-----------------------|-------------------------------|
| 1. Brückenlager | 5. Futterplatten |
| 2. Schraubenhalter | 6. keilförmige Zwischenplatte |
| 3. untere Ankerplatte | 7. Schraubverbindung |
| 4. obere Ankerplatte | 8. Kopfbolzen |

Diese allgemeine bauaufsichtliche Zulassung gilt für folgende Lagerarten:

	EG-Konformitätszertifikat Lagerart / Regelwerk	Erstgeprüfte Eigenschaften
1	0672-CPR-0492 0672-CPR-0499 0672-CPR-0506 Kalottenlager mit PTFE nach DIN EN 1337-7:2005-07	Kalottenlager der Typen 3.1, 3.3 und 3.5 nach DIN EN 1337-1:2001-02; Kalotte mit Hartchrombeschichtung; mit ebenem Gleitteil für Mindestgebrauchstemperatur -35 °C
2	0672-CPR-0529 Bewehrte Elastomerlager nach DIN EN 1337-3:2005-07	Typen 1.1, 1.2 und 1.6 nach DIN EN 1337-1:2001-02 mit $b \leq 900$ mm aus CR-Rohpolymer der Mischung H990002, Schubmodul $G = 0,90$ N/mm ² ; für unkritische Verdrehungen; Mindestgebrauchstemperatur: -40 °C ohne ebenem Gleitteil für eine wirksame Lagertemperatur : -40 °C bis +50 °C
3	0672-CPR-0488 Bewehrte Elastomerlager nach DIN EN 1337-3:2005-07	Typen 1.1 bis 1.3 und 1.5 bis 1.8 nach DIN EN 1337-1:2001-02 mit $b \leq 900$ mm aus CR-Rohpolymer der Mischung Nr. 4526, Schubmodul $G = 0,90$ N/mm ² ; für unkritische Verdrehungen; ohne ebenem Gleitteil für eine wirksame Lagertemperatur : -40 °C bis +50 °C; mit ebenem Gleitteil für eine wirksame Lagertemperatur : -35 °C bis +48 °C
4	0672-CPR-0513 Bewehrte Elastomerlager nach DIN EN 1337-3:2005-07	Typen 1.1 bis 1.8 nach DIN EN 1337-1:2001-02 mit $b \leq 900$ mm aus CR-Rohpolymer der Mischung Nr. H990002, Schubmodul $G = 0,90$ N/mm ² ; für unkritische Verdrehungen; ohne ebenem Gleitteil für eine wirksame Lagertemperatur : -40 °C bis +50 °C; mit ebenem Gleitteil für eine wirksame Lagertemperatur : -35 °C bis +48 °C
5	0672-CPR-0530 Bewehrte Elastomerlager mit PTFE / Elastomerverbund nach DIN EN 1337-3:2005-07	Typen 1.4 nach DIN EN 1337-1:2001-02 mit $b \leq 900$ mm aus CR-Rohpolymer der Mischung Nr. H990002, Schubmodul $G = 0,90$ N/mm ² ; für unkritische Verdrehungen; ausschließlich zur Aufnahme bleibender Verformungen; für eine wirksame Lagertemperatur : -35 °C bis +48 °C

Ausstattung von mageba-Brückenlagern

Anschlussbauteile, Lagerarten

Anlage 1.1

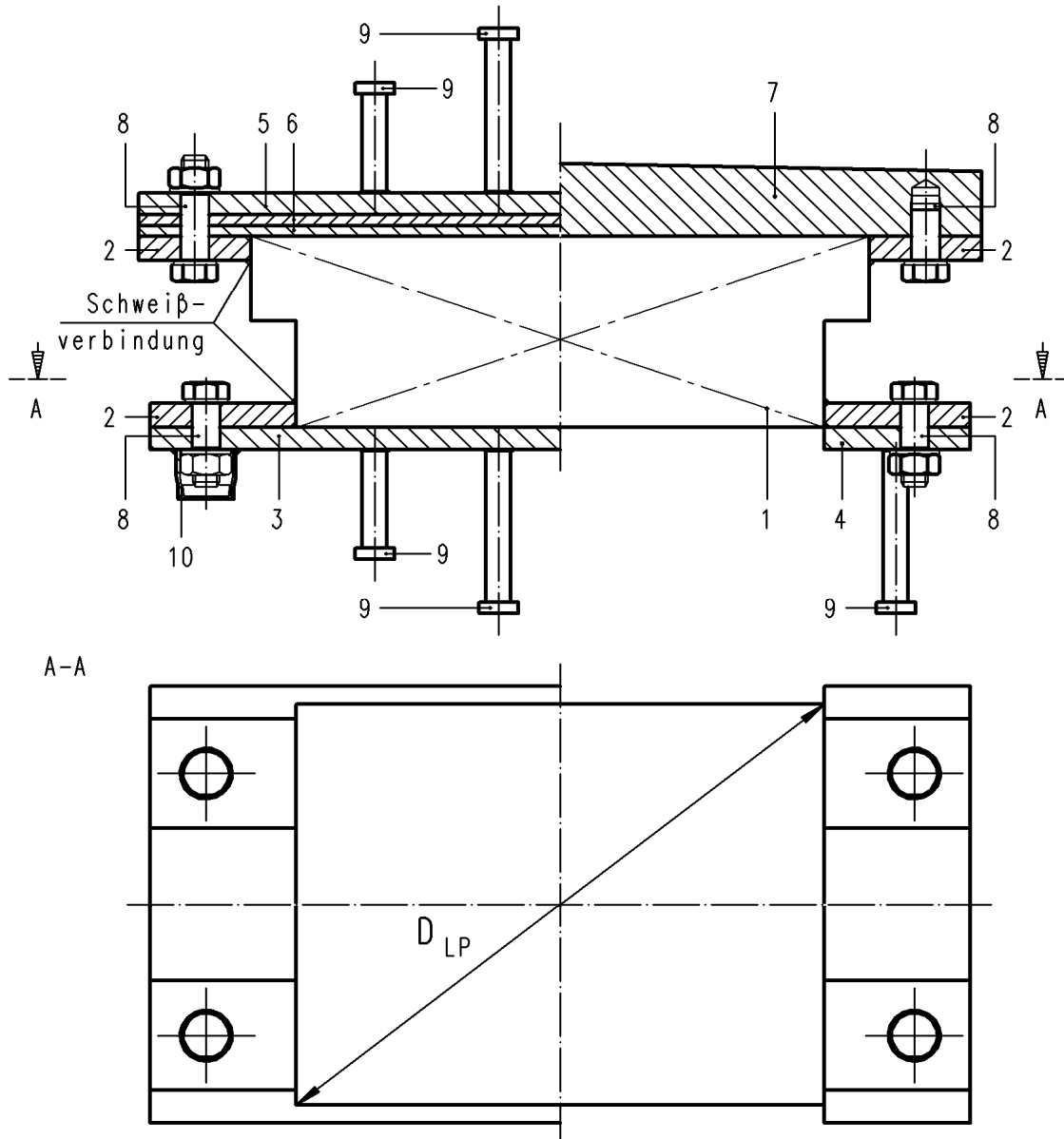
	EG-Konformitätszertifikat Lagerart / Regelwerk	Erstgeprüfte Eigenschaften
6	0672-CPR-0668 Bewehrte Elastomerlager nach DIN EN 1337-3:2005-07	Typen 1.1 , 1.2 und 1.6 nach DIN EN 1337-1:2001-02 mit $b \leq 900$ mm aus CR-Rohpolymer der Mischung Nr. CR EN 60 16 425, Schubmodul $G = 0,90$ N/mm^2 , für unkritische Verdrehungen; ohne ebenem Gleitteil für eine wirksame Lagertemperatur: -25 °C bis $+50$ °C
7	0672-CPR-0671 Bewehrte Elastomerlager nach DIN EN 1337-3:2005-07	Typen 1.1 , 1.2 und 1.6 nach DIN EN 1337-1:2001-02 mit $b \leq 900$ mm aus CR-Rohpolymer der Mischung Nr. 4526, Schubmodul $G = 0,90$ N/mm^2 , für unkritische Verdrehungen; ohne ebenem Gleitteil für eine wirksame Lagertemperatur: -40 °C bis $+50$ °C
8	0672-CPR-0496 0672-CPR-0498 Topflager nach EN 1337-5:2005-07	Topflager der Typen 2.1 bis 2.3 nach DIN EN 1337-1:2001-02; Elastomerkissen der Mischung Nyhapren 1115, Innendichtung aus Messing oder PTFE / Kohle; M_{emax} -Faktoren: $F_0 = 0,0138$ / $F_1 = 0,2271$ / $F_2 = 3,128$; Gebrauchstemperatur ohne Gleitteil: -40 °C bis 50 °C; mit ebenem Gleitteil für Gebrauchstemperatur -35 °C bis 48 °C
9	0672-CPR-0489 0672-CPR-0490 0672-CPR-0500 0672-CPR-0501 0672-CPR-0504 0672-CPR-0509 0672-CPR-0514 0672-CPR-0669 Topflager nach EN 1337-5:2005-07	Topflager der Typen 2.1 bis 2.3 nach DIN EN 1337-1:2001-02; Elastomerkissen aus Rohpolymer der NR-Mischung 1115 oder H880006A oder NR EN 5016 450; Innendichtung aus POM; M_{emax} -Faktoren NR-Mischung 1115: $F_0 = 0,0138$ / $F_1 = 0,2271$ / $F_2 = 3,128$; M_{emax} -Faktoren H880006A: $F_0 = 0,01$ / $F_1 = 0,35$ / $F_2 = 4,69$; M_{emax} -Faktoren NR EN 5016 450: $F_0 = 0,01$ / $F_1 = 0,31$ / $F_2 = 3,18$ Gebrauchstemperatur ohne Gleitteil: -40 °C bis 50 °C; mit ebenem Gleitteil für Gebrauchstemperatur -35 °C bis 48 °C
10	0672-CPR-0491 Linienkipplager nach DIN EN 1337-6:2004-08	Typen 5.1 bis 5.3 nach DIN EN 1337-1:2001-02 ohne und mit ebenem PTFE-Gleitteil; aus ferritischem Werkstoff der Materialklasse A; Gebrauchstemperatur mit ebenem Gleitteil: -35 °C bis 48 °C
11	0672-CPR-0505 0672-CPR-0534 Linienkipplager nach DIN EN 1337-6:2004-08	Typen 5.1 nach DIN EN 1337-1:2001-02 ohne Gleitteil; aus ferritischem Werkstoff der Materialklasse A oder B
12	0672-CPR-0508 0672-CPR-0510 0672-CPR-0515 0672-CPR-0787 ROBO®SLIDE L2 Kalotten- und Zylinderlager nach ETA-08/0115	Kalottenlager der Typen 3.1 bis 3.5 nach EN 1337-1:2001; Kalotte mit Hartchrombeschichtung; mit ebenem Gleitteil für Gebrauchstemperatur -50 °C bis 48 °C
13	0672-CPR-0493 0672-CPR-0497 0672-CPR-0507 0672-CPR-0533 0672-CPR-0630 0672-CPR-0670 0672-CPR-0759 Führungslager, Festhaltekonstruktionen nach DIN EN 1337-8:2008-01	Typen 8.1 und 8.2 nach DIN EN 1337-1:2001-02 Gebrauchstemperatur -35 °C bis 48 °C

Ausstattung von mageba-Brückenlagern

Anschlussbauteile, Lagerarten

Anlage 1.2

	EG-Konformitätszertifikat Lagerart / Regelwerk	Erstgeprüfte Eigenschaften
14	0672-CPR-0503 0672-CPR-0511 0672-CPR-0781 RESTON®POT HP Topflager nach ETA-13/0039	Topflager der Typen 2.1 bis 2.3 nach EN°1337-1:2001; Elastomerkissen aus Rohpolymer der NR-Mischung 1115 oder H880006A oder NR EN 50 16 450-05; Innendichtung aus POM; M_{emax} -Faktoren NR-Mischung 1115: $F_0 = 0,01 / F_1 = 0,33 / F_2 = 2,34$; M_{emax} -Faktoren H880006A: $F_0 = 0,01 / F_1 = 0,30 / F_2 = 2,65$; M_{emax} -Faktoren NR EN 50 16 450-05: $F_0 = 0,01 / F_1 = 0,20 / F_2 = 1,33$; Gebrauchstemperatur ohne Gleitteil: -40 °C bis 50 °C; mit ebenem Gleitteil für Gebrauchstemperatur -35 °C bis 48 °C
15	0672-CPR-0512 RESTON®POT LIFT-CONTROL Topflager nach ETA-11/0453	Topflager der Typen 2.1 bis 2.3 nach DIN EN 1337-1:2001-02; Elastomerkissen aus Rohpolymer der NR-Mischung 1115 oder H880006A oder NR EN 50 16 450; Innendichtung aus POM; M_{emax} -Faktoren NR-Mischung 1115: $F_0 = 0,0138 / F_1 = 0,2271 / F_2 = 3,128$; M_{emax} -Faktoren H880006A: $F_0 = 0,01 / F_1 = 0,35 / F_2 = 4,69$; M_{emax} -Faktoren NR EN 5016 450: $F_0 = 0,01 / F_1 = 0,31 / F_2 = 3,18$; Gebrauchstemperatur ohne Gleitteil: -40 °C bis 50 °C; mit ebenem Gleitteil für Gebrauchstemperatur -35 °C bis 48 °C
Ausstattung von mageba-Brückenlagern		Anlage 1.3
Anschlussbauteile, Lagerarten		



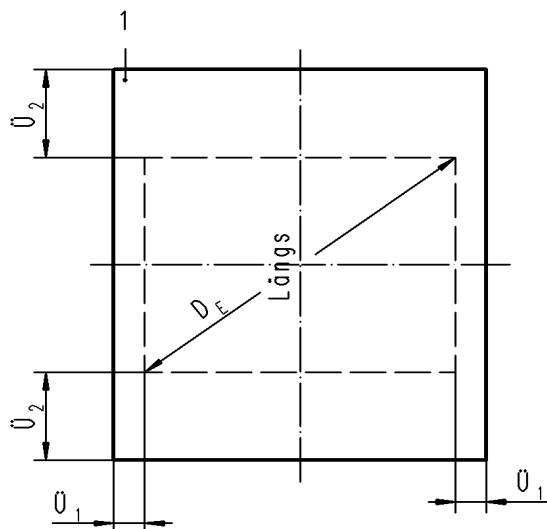
- | | | | |
|---|---|----|----------------------------|
| 1 | Brückenlager nach
EN 1337-1: 2001-02 | 5 | Obere Ankerplatte |
| 2 | Schraubenhalter | 6 | Futterplatten |
| 3 | Untere Ankerplatte | 7 | Keilplatte/Zwischenplatte |
| 4 | (Alternativ: Streifenförmige
Ankerplatten) | 8 | Schraubverbindung |
| | | 9 | Kopfbolzen |
| | | 10 | Hülse zur Verdrehsicherung |

Ausstattung von mageba-Brückenlagern

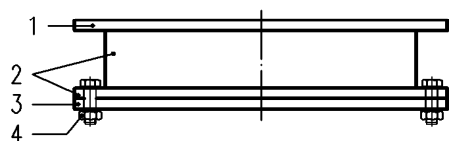
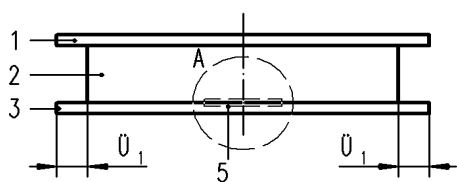
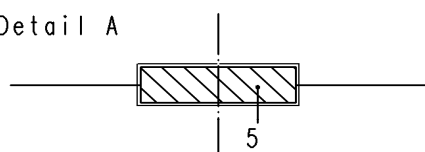
Anschlussbauteile

Anlage 2

EN 1337-1, Nr. 1.1
Elastomerlager

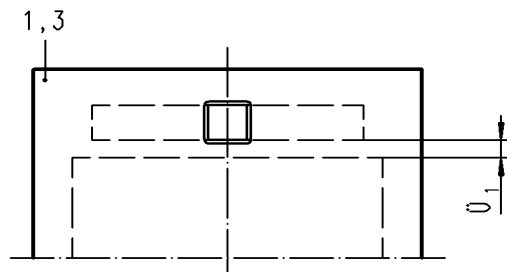


Detail A

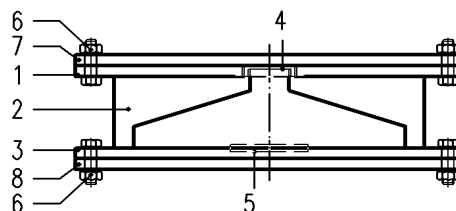
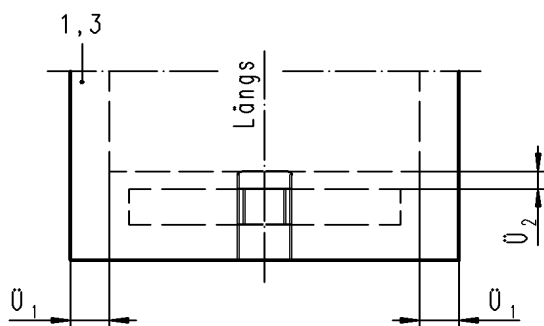


- 1 obere Lagerplatte/Ankerplatte
- 2 Lager
- 3 untere Lagerplatte/Ankerplatte
- 4 Schraubverbindung
- 5 Dübelscheibe

EN 1337-1, Nr. 1.6
Elastomerlager mit Festhaltekonstruktion



EN 1337-1, Nr. 1.2
Elastomerlager mit Führungslager

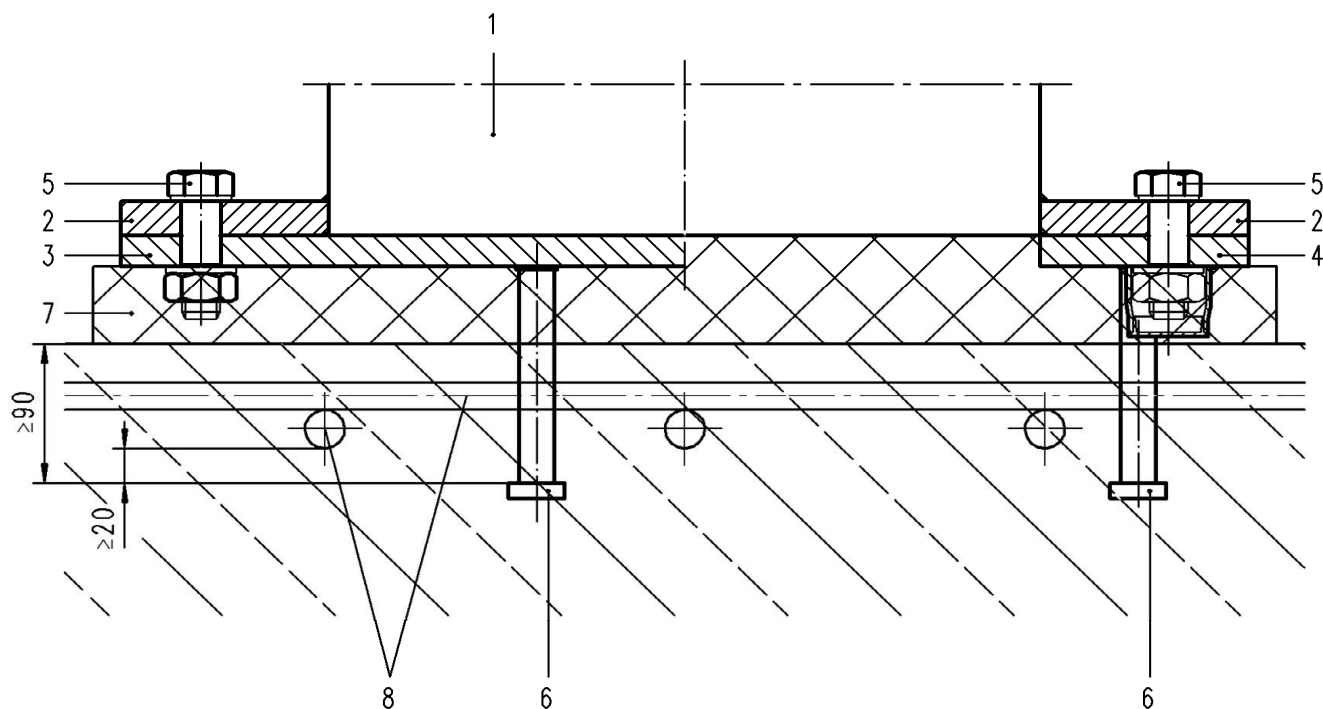


- 1 obere Lagerplatte
- 2 Lager
- 3 untere Lagerplatte
- 4 Knagge
- 5 Dübelscheibe
- 6 Schraubverbindung
- 7 obere Ankerplatte
- 8 untere Ankerplatte

Ausstattung von mageba-Brückenlagern

Verformungslager

Anlage 3



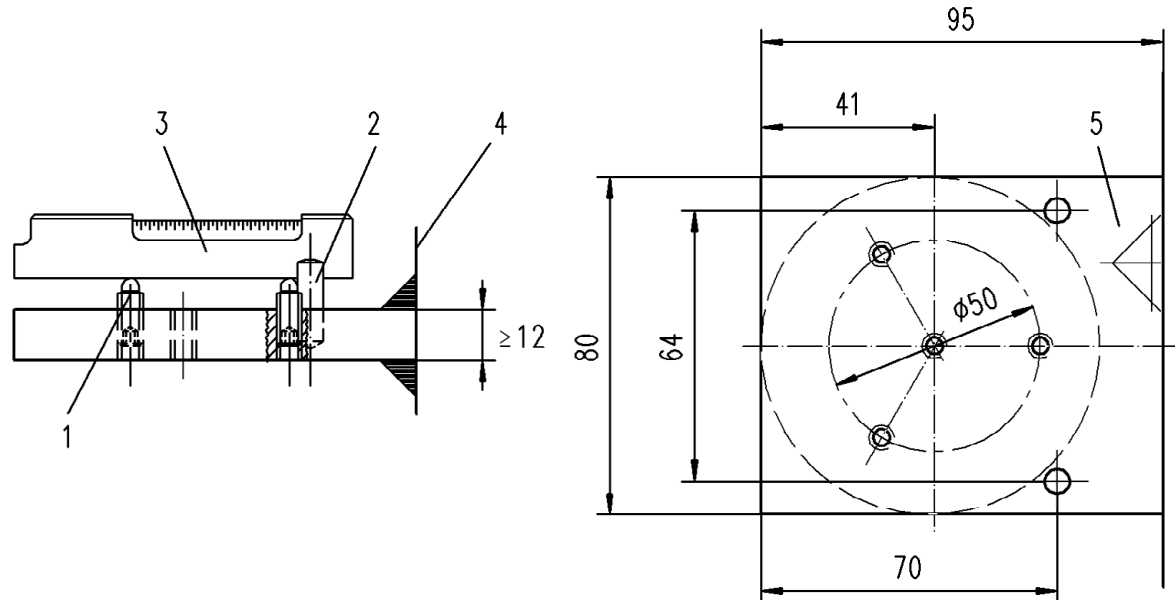
- 1 Brückenlager nach
EN 1337-1: 2001-02
- 2 Schraubenhalter
- 3 Untere Ankerplatte
- 4 (Alternativ: Streifenförmige
Ankerplatten)

- 5 Schraubverbindung
- 6 Verankerung Kopfbolzen
- 7 Vergussfuge
- 8 Bewehrung (Beispiel)

Ausstattung von mageba-Brückenlagern

Bewehrung und Vergussfuge

Anlage 4

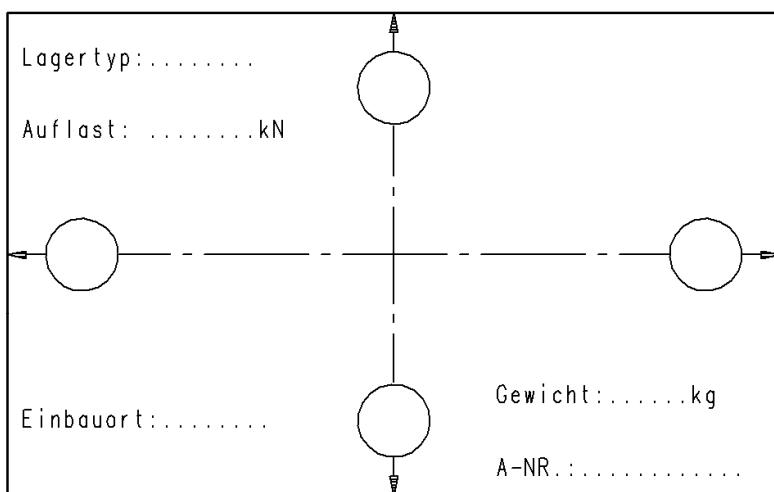


- 1 Gewindestift M6x16 aus Edelstahl mit angedrehter Kugel
- 2 Positionsstift (Steckkerbstift $\varnothing 6 \times 16$ nach ISO 8741)
- 3 2-Achsen-Wasserwaage Messbereich 5 Teilstriche = 3‰
- 4 Lager
- 5 Konsole für 3-Stift-Messebene

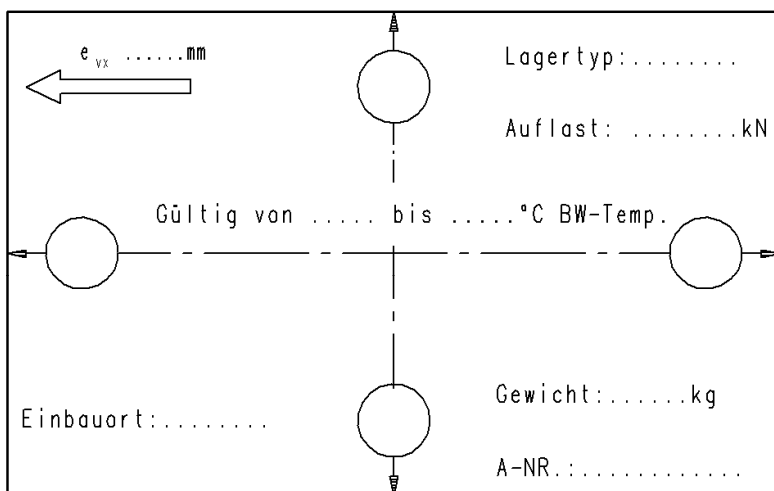
Ausstattung von mageba-Brückenlagern

Dreistiftmessebene

Anlage 5



Oberseitige Beschriftung ohne Voreinstellung



Oberseitige Beschriftung mit Voreinstellung

Ausstattung von mageba-Brückenlagern	Anlage 6
Lagerbeschriftung	

1 Anwendungsbereich

Diese Anlage regelt das Anziehen von Schrauben über Kopf sowie deren Wiederverwendung für gleitfeste Verbindungen der Kategorien B und C nach DIN EN 1993-1-8 mit Schrauben und Unterlegscheiben in Durchgangsbohrungen mit Innengewinde, Sacklochverbindungen oder in Muttern in einbetonierten Hülse als Verdrehsicherung. Die zugehörigen, beim Deutschen Institut für Bautechnik hinterlegten Unterlagen sind zu berücksichtigen. Die im Bauwerk verbleibenden Innengewinde (in Durchgangsbohrungen, Muttern oder Sacklöchern) können insgesamt viermal verwendet werden. Das Lager kann somit nach ordnungsgemäßem Einbau höchstens dreimal unter Wiederverwendung der Verbindungsmittel ausgetauscht werden. Ein Lösen der Lagerverbindung während der Bauzeit, z. B. bei Festpunktwechsel, ist hierbei zu berücksichtigen.

Bild 1 zeigt mögliche Einbausituationen.

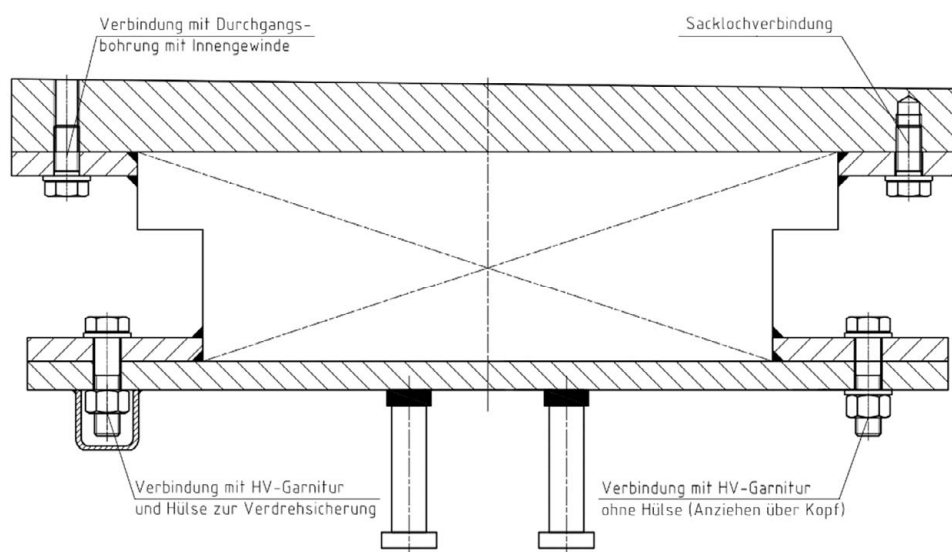


Bild 1: Einbausituationen

2 Vorspannverfahren und Anziehmomente

Die Vorspannung ist in Abhängigkeit von der jeweils vorliegenden Verbindung (Einschrauben der Mutter oder geschnittenes Gewinde) mit einem Anziehmoment M_A nach Tabelle 7.1 aufzubringen.

Tabelle 7.1: Anziehmomente

Schraubengröße	Anziehmoment M_A bei Einschrauben in	
	Muttern	Geschnittenes Gewinde
M16	250 Nm	260 Nm
M20	580 Nm	600 Nm
M24	950 Nm	950 Nm
M27	1250 Nm	1300 Nm
M30	1750 Nm	1750 Nm
M36	3200 Nm	3000 Nm

Die Anziehgeräte dürfen eine Unsicherheit von maximal +/- 4% aufweisen. Sie müssen hinsichtlich ihrer Messgenauigkeit regelmäßig nach Angaben des Geräteherstellers überprüft werden. Ebenso sind alle übrigen Anforderungen gemäß DIN EN 1990-2:2018-09 zu berücksichtigen.

Das Bedienungspersonal muss in die Handhabung unterwiesen werden.

Ausstattung von mageba-Brückenlagern

Anziehen der Schrauben über Kopf

Anlage 7

1 Verfahrensanweisung zum Anziehen der HV-Schrauben am Schraubenkopf

1.1 Kopfseitiges Anziehen in Muttern

1.1.1 Erstverwendung

- 1) Schmieren des Gewindes der neuen Schraube mit WSP 5040
- 2) Verwendung einer werksseitig geschmierten Mutter
- 3) Verwendung einer werksseitig geschmierten gefasten Scheibe
- 4) Zusätzliche Schmierung der Kontaktfläche zwischen Schraubenkopf und werksseitig geschmierter gefaster Scheibe mit WSP 5040 (Anordnung der Scheibe unter Kopf)
- 5) Kopfseitiges Vorspannen der Schrauben mit dem Anziehdrehmoment M_A (vgl. Anlage 7) in drei Schritten: Handfestes Anziehen / 75% M_A / 100% M_A unter Beachtung der vorgegebenen Vorspannreihenfolge

1.1.2 Wiederverwendung

- 1) Ausbau der Schraube
- 2) Reinigung des Innengewindes der Mutter mittels WEICON Sprühreiniger S, danach Ausblasen des Innengewindes der Mutter mit Druckluft
- 3) Visuelle Überprüfung der ausgebauten Schraube und des Innengewindes der Mutter auf das Vorhandensein von bleibenden Schädigungen. Eine bleibende Schädigung des verwendeten Gewindes liegt dann vor, wenn sich die neue Schraube nicht mehr von Hand auf die gesamte Gewindelänge der bereits verwendeten Mutter aufschrauben lässt.
- 4) Verwendung einer neuen Schraube und einer neuen werkseitig geschmierten Scheibe
- 5) Schmieren des Gewindes der neuen Schraube mit WSP 5040
- 6) Schmieren der Kontaktfläche zwischen Schraubenkopf und werksseitig geschmierter gefaster Scheibe mit WSP 5040
- 7) Einbau der neuen Schraube und der kopfseitig angeordneten geschmierten gefasten Scheibe
- 8) Kopfseitiges Vorspannen der Schrauben mit dem Anziehdrehmoment M_A (vgl. Anlage 7) in drei Schritten: Handfestes Anziehen / 75% M_A / 100% M_A unter Beachtung der vorgegebenen Vorspannreihenfolge

1.2 Kopfseitiges Anziehen in geschnittenen Gewinde (Sackloch oder Durchgangsgewinde)

1.2.1 Erstverwendung

- 1) Schmieren des Gewindes der neuen Schraube mit WSP 5040
- 2) Verwendung einer werksseitig geschmierten gefasten Scheibe
- 3) Zusätzliche Schmierung der Kontaktfläche zwischen Schraubenkopf und werksseitig geschmierter gefaster Scheibe mit WSP 5040 (Anordnung der Scheibe unter Kopf)
- 4) Kopfseitiges Vorspannen der Schrauben mit dem Anziehdrehmoment M_A (vgl. Anlage 7) in drei Schritten: Handfestes Anziehen / 75% M_A / 100% M_A unter Beachtung der vorgegebenen Vorspannreihenfolge

1.2.2 Wiederverwendung

- 1) Ausbau der Schraube
- 2) Reinigung des Innengewindes der Mutter mittels WEICON Sprühreiniger S, danach Ausblasen des Innengewindes der Mutter mit Druckluft
- 3) Visuelle Überprüfung der ausgebauten Schraube und des Innengewindes der Mutter auf das Vorhandensein von bleibenden Schädigungen. Eine bleibende Schädigung des verwendeten Gewindes liegt dann vor, wenn sich die neue Schraube nicht mehr von Hand auf die gesamte Gewindelänge der bereits verwendeten Mutter aufschrauben lässt.
- 4) Verwendung einer neuen Schraube und einer neuen werkseitig geschmierten Scheibe
- 5) Schmieren des Gewindes der neuen Schraube mit WSP 5040
- 6) Schmieren der Kontaktfläche zwischen Schraubenkopf und werksseitig geschmierter gefaster Scheibe mit WSP 5040
- 7) Einbau der neuen Schraube und der kopfseitig angeordneten geschmierten gefasten Scheibe
- 8) Kopfseitiges Vorspannen der Schrauben mit dem Anziehdrehmoment M_A (vgl. Anlage 7) in drei Schritten: Handfestes Anziehen / 75% M_A / 100% M_A unter Beachtung der vorgegebenen Vorspannreihenfolge

Ausstattung von mageba-Brückenlagern

Verfahrensanweisung

Anlage 8