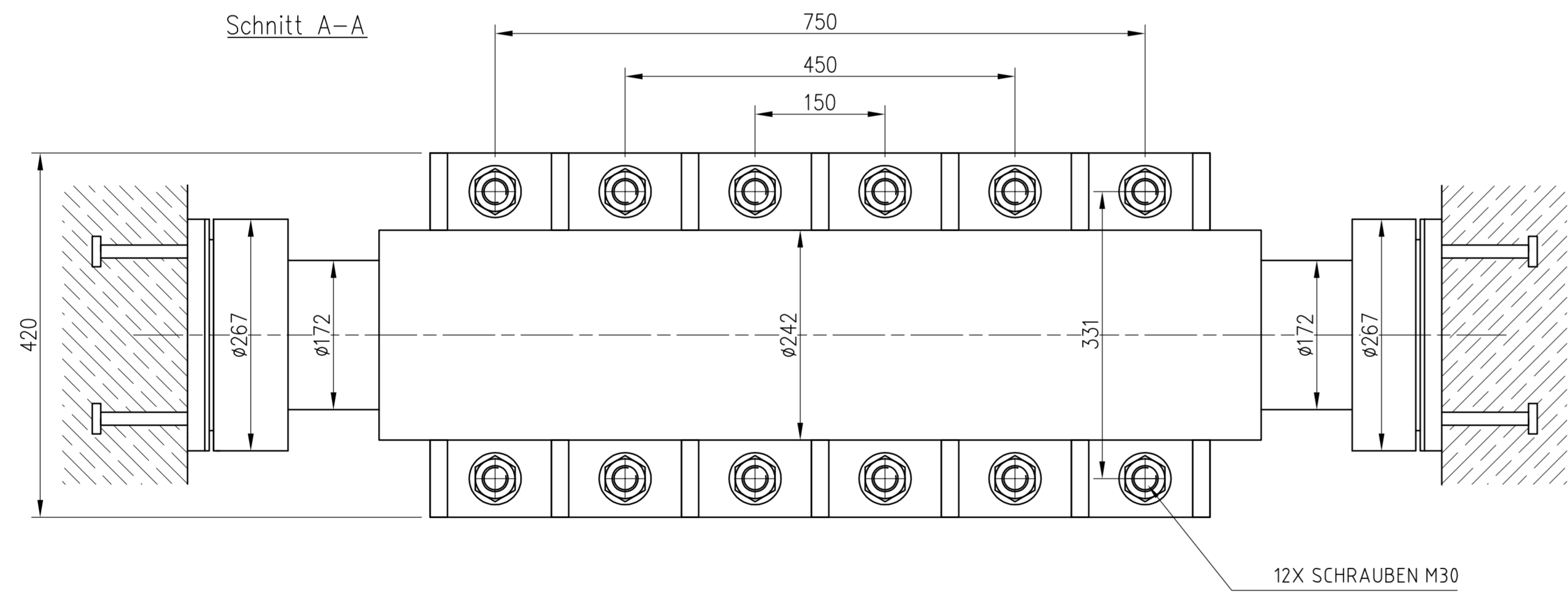
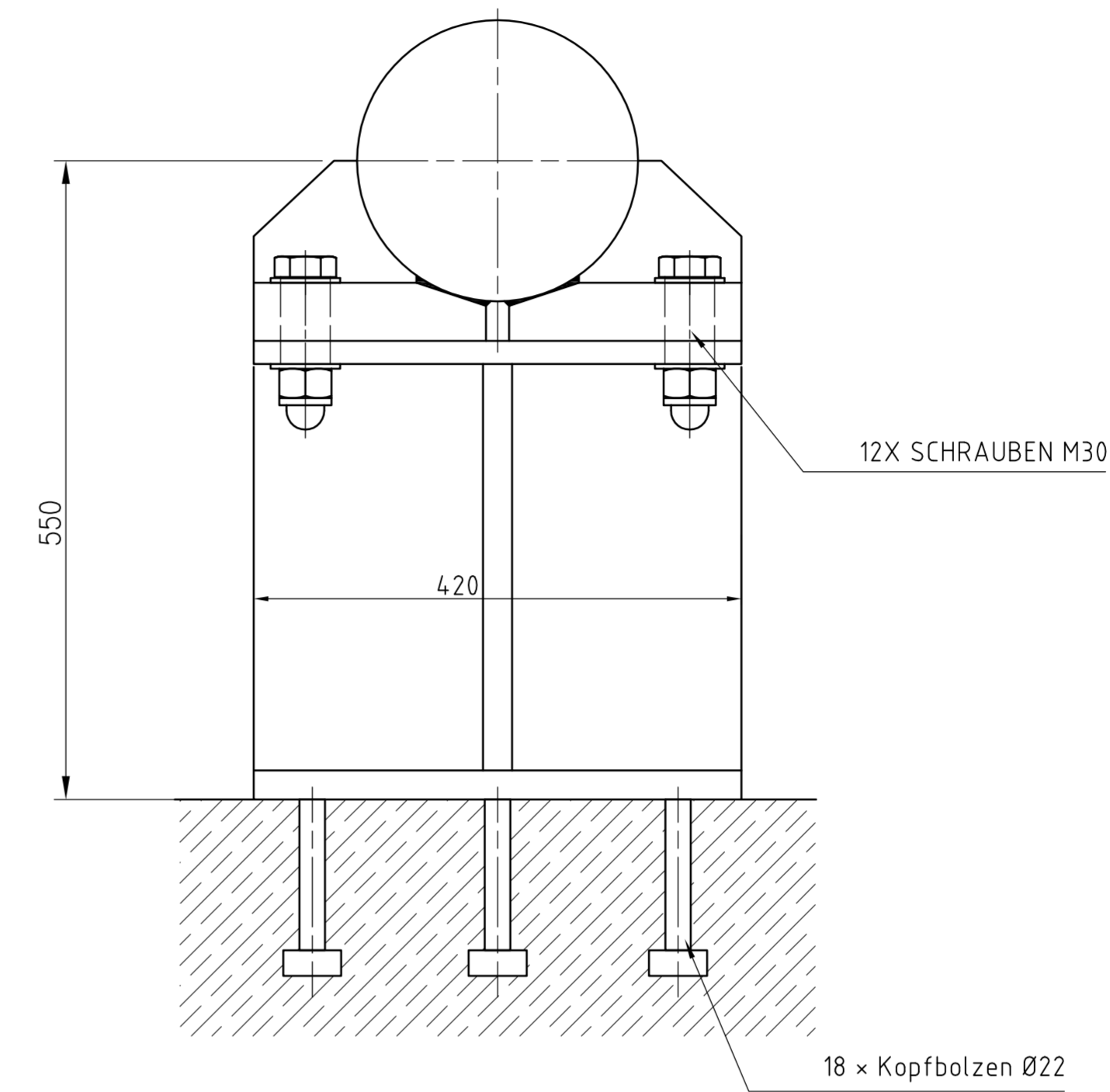


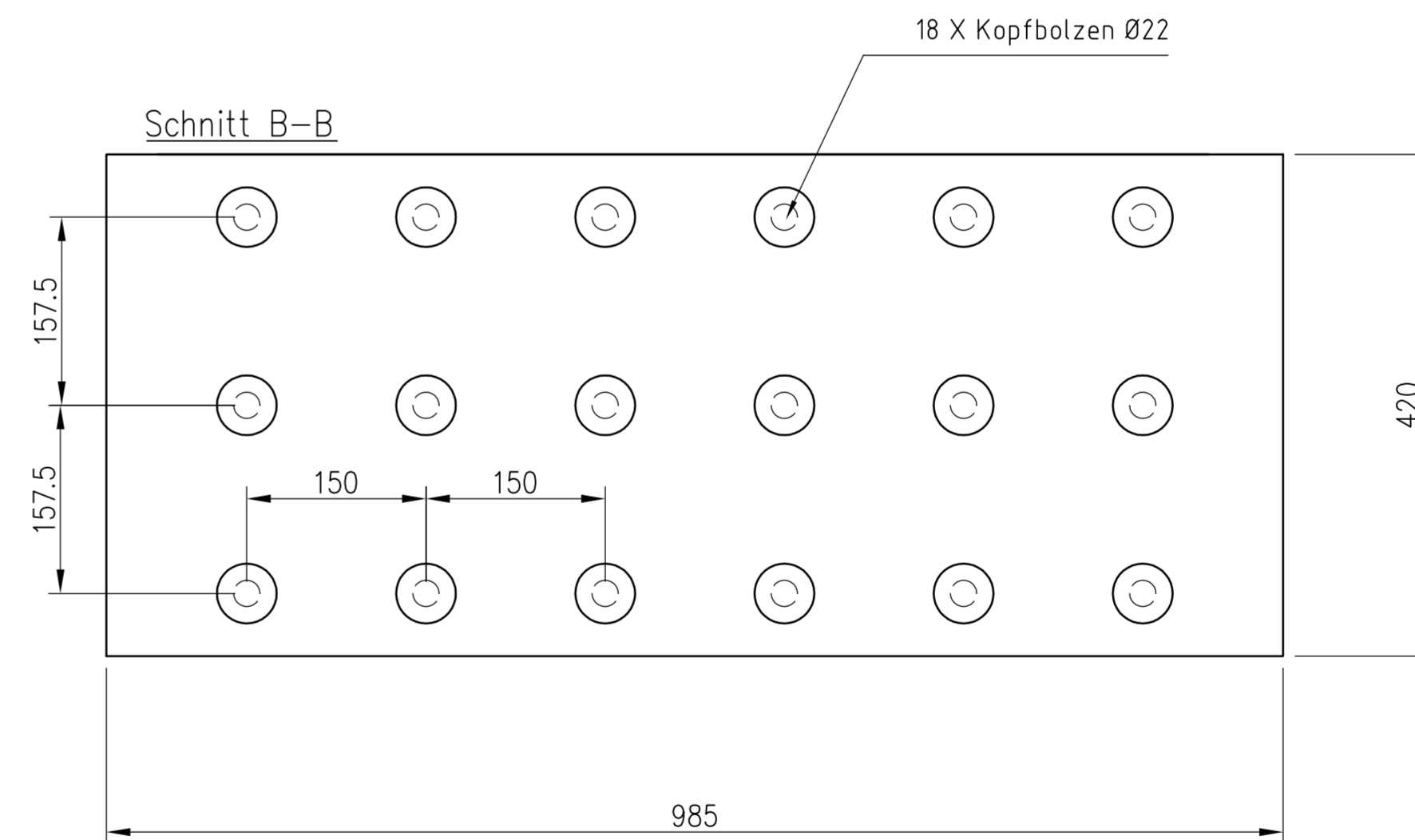
Schnitt A-A



Schnitt C-C



Schnitt B-B



SPEZIFIKATION:
 max. dynamische Last= 1650 kN
 Vorspannung = 580 kN
 Steife: 13 kN/mm
 Geräte Hub = 210 mm (+/- 105 mm)

00	24.06.2009		MG	BU	GM
Revision	Datum	Beschreibung	Erstellt	Gepflegt	Freigegeben
		mageba SOLISTRASSE 68 8180 BÜLACH, SCHWEIZ TEL. +41-44-872 40 50 / FAX +41-44-872 40 59 mageba@mageba.ch - www.mageba.ch		Artikel-Nr.: Allgemeinoleranzen nach ISO 2768-v	
Besteller:			Massstab:	Gewicht:	
Bauwerk: Objekt 79L - Wels					
Bauteil: Reston-Damper Typ PSD 1650/580-210		Ort:	P-Nr.:	Blatt-Nr.: 1	
Das Urheberrecht an diesen Zeichnungen und allen Belegen, die dem Empfänger persönlich anvertraut sind, gehört jederzeit der mageba. Ohne schriftliche Genehmigung der mageba dürfen die Zeichnungen weder als Ganzes noch in Teilen ververvielfältigt oder veröffentlicht, auch niemals dritten Personen mitgeteilt oder zugänglich gemacht werden. Um die Rückverfolgbarkeit nach ISO 9001 zu gewähren, werden Zeichnungen bei elektronischem Versand, nur als PDF-Dateien herausgegeben.			Zeichnungs-Nr.: PSD1650/580-210		