

Section/Schnitt A-A

Loads acc. to ENV 1991-3 / EC 1

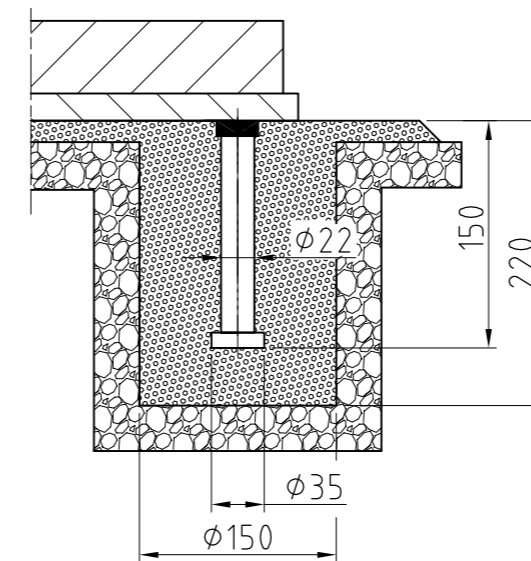
Type	Loads (kN)			
	A		B	
	N _{Rd,max}	V _{xyRd,max}	N _{Rd,min}	V _{xyRd,max}
KF 1.0	1000	100	300	100
KF 2.0	2000	200	600	200
KF 3.0	3000	300	900	300
KF 4.0	4000	400	1200	400
KF 5.0	5000	500	1500	500
KF 6.0	6000	600	1800	600
KF 7.0	7000	700	2100	700
KF 8.0	8000	800	2400	800
KF 9.0	9000	900	2700	900
KF 10.0	10000	1000	3000	1000
KF 12.0	12000	1200	3600	1200
KF 15.0	15000	1500	4500	1500
KF 20.0	20000	2000	6000	2000
KF 25.0	25000	2500	7500	2500
KF 30.0	30000	3000	9000	3000
KF 40.0	40000	4000	12000	4000
KF 50.0	50000	5000	15000	5000

DIMENSIONS (mm)

Type	ØD1	ØD6	B4	L4	B5	L5	H	kg
KF 1.0	177	223	316	316	316	316	141	69
KF 2.0	236	292	330	330	350	350	137	90
KF 3.0	289	338	370	370	380	380	147	120
KF 4.0	327	375	390	390	410	410	143	139
KF 5.0	363	401	405	405	425	425	151	161
KF 6.0	385	432	430	446	455	455	151	185
KF 7.0	417	472	460	476	495	495	148	215
KF 8.0	446	514	485	509	535	535	138	232
KF 9.0	456	530	500	519	550	550	137	245
KF 10.0	489	561	526	580	585	585	138	278
KF 12.0	509	580	562	586	600	600	146	314
KF 15.0	595	667	637	684	690	690	160	454
KF 20.0	655	769	732	748	790	790	168	624
KF 25.0	787	876	810	848	900	900	189	881
KF 30.0	812	988	897	912	1010	1010	191	1140
KF 40.0	951	1173	1029	1054	1195	1195	215	1776
KF 50.0	1133	1374	1155	1193	1401	1402	241	2657

Levelling of the bearing using a temporary levelling device on the milled recess on the top surface of the bearing is not possible after the bearing has been connected to the bridge deck!

 Einnivellierung des Lagers von oben mit 3-Punkt-Messebene; nach Einbau des Lagers ist diese Ausrichtung nicht mehr möglich!



ANGEWANDTE NORM / APPLIED STANDARD

Konstruktive Ausführung gemäss : / Design according to : EN 1337

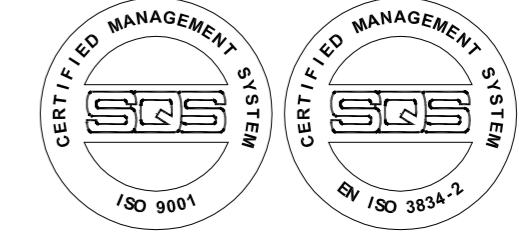
Lasten nach : / Loads according to : ENV 1991-3 / EC 1

MAX. MÖGLICHE BEWEGUNG / MAX. POSSIBLE MOVEMENT

Ohne Bewegungszuschläge nach : / Exclusive of increased movement according to : EN 1337-1

Verdrehung / Rotation $\alpha_{xy} = \pm 13 \%$

QUALITY MANAGEMENT / QUALITÄTSSICHERUNG:

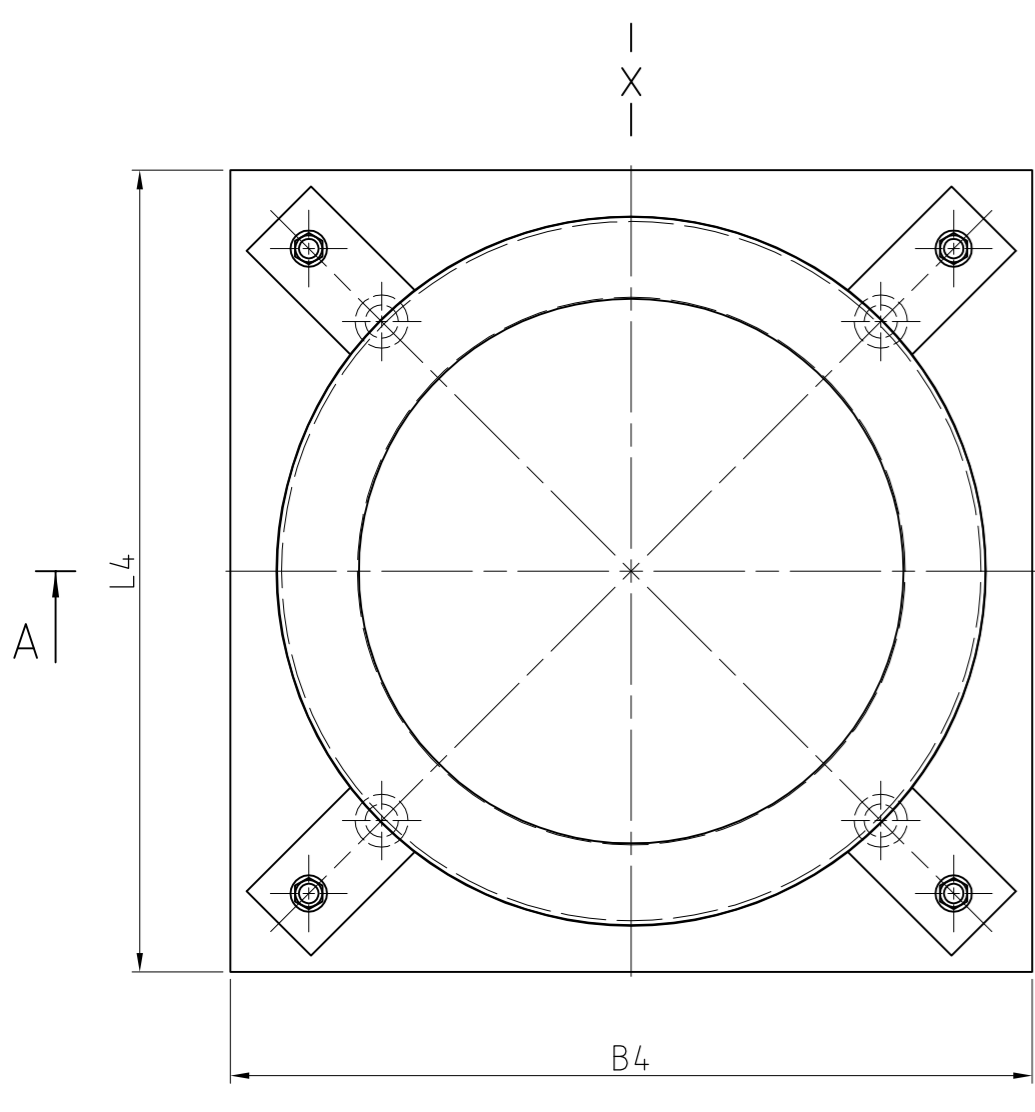


TECHNICAL SPECIFICATION

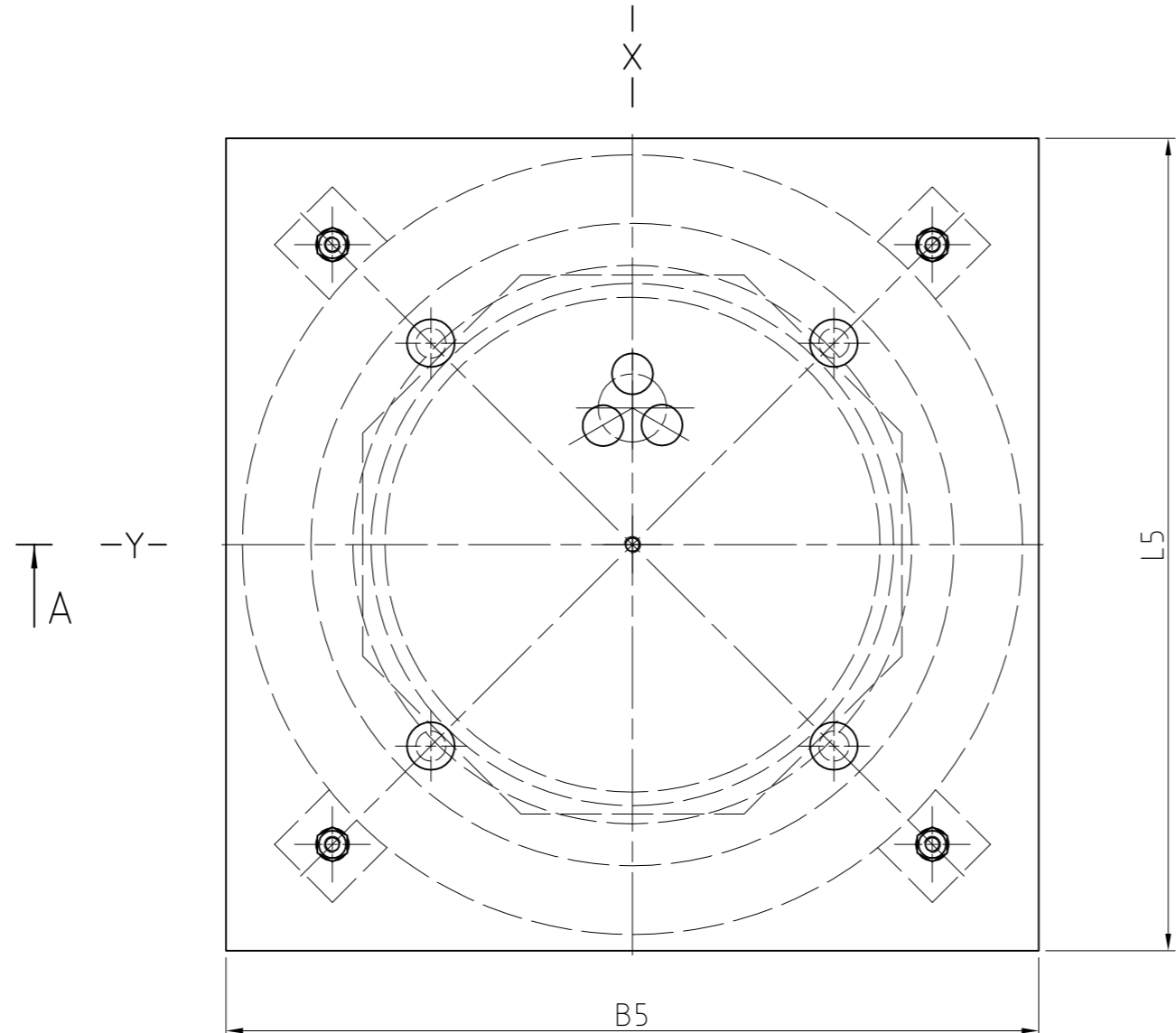
- Bearings are equipped with ROBO®SLIDE high-grade sliding material
- ROBO®SLIDE has the European Technical Approval ETA-08/0115
- The relevant characteristic properties of ROBO®SLIDE are:
 - characteristic permissible pressure $f_k = 180 \text{ N/mm}^2$
 - friction coefficient $\mu < 0,020$ with $T \geq -5^\circ \text{C}$
- Requirements for connecting concrete bridge structure to allow an optimal load transfer:
 - Concrete quality C50/60 (EC2)
 - Cone-shaped dispersion of stress in the connecting structure

TECHNISCHE SPEZIFIKATION

- Lager ist mit hochwertigem Gleitmaterial ROBO®SLIDE ausgestattet
- ROBO®SLIDE besitzt die Europäische Technische Zulassung ETA-08/0115
- Die relevanten charakteristischen Eigenschaften von ROBO®SLIDE sind:
 - charakteristische zulässige Pressung $f_k = 180 \text{ N/mm}^2$
 - Reibungskoeffizient $\mu < 0,020$ bei $T \geq -5^\circ \text{C}$
- Anforderungen für Betonbrücken, um eine optimale Lastübertragung zu ermöglichen:
 - Betonqualität C50/60 (EC2)
 - kegelförmige Lastausbreitung im Anschlussbauwerk



Bottom part/Unterteil



Top part / Oberteil

ANZ.	BENENNUNG	DIMENSIONEN	POS.	MATERIAL	ARTIKEL
1	Calotte / Kalotte	ØD4x(T4+H6)	8	S355J2+N	
8	Shear stud / Kopfbolzen	D22x150	29	S235JR+C450	
1	Bottom part / Unterteil	L7xB7xT1	2	S355J2+N	
1	Upper anchor plate / Obere Ankerplatte	B5xL5xT13	15	S235JR	
1	Piston plate / Deckelplatte	ØD6xT6	12	S355J2+N	
1	Stainless steel / Gleitblech	L1xB1xT9	11	1.4404	
2	ROBO®SLIDE L2	ØD5xT5	10	RoboSlide	
1	Lower anchor plate / Untere Ankerplatte	B4xL4xT12	1	S235JR	

Revision	Date	Description	Prepared	Reviewed	Approved
00					

mageba SOLISTRASSE 68
 8180 BÜLACH-SWITZERLAND
 TEL. +41-44-872 40 50 / FAX +41-44-872 40 59
 mageba@mageba.ch - www.mageba.ch

Article-No.:
 General tolerances according ISO 2768-

Client: _____ Scale: _____ Weight: _____

Project: _____

Structural Member: Spherical Bearing with Robo®Slide Type KF(fixed) Location: _____ P-No.: _____ Sheet-No.: _____

The copyright on these drawings and all attachments, which have been trusted personally to the receiver, belongs to mageba at all times. Without the express written permission of mageba the drawings must not be passed on or made accessible to any third parties. To guarantee the traceability of these drawings in accordance with ISO 9001, any electronic transmission shall be in PDF format only.

Drawing-No.:
KF with Robo®Slide