

FUGENPROFILE FÜR BEWEGUNGSFUGEN IM WAND- UND BODENBEREICH

BEI AGGRESSIVEN MEDIEN / IN HYGIENEBEREICHEN /
FÜR SANIERUNG & TROCKENBAU / ALS FELDBEGRENZUNGEN

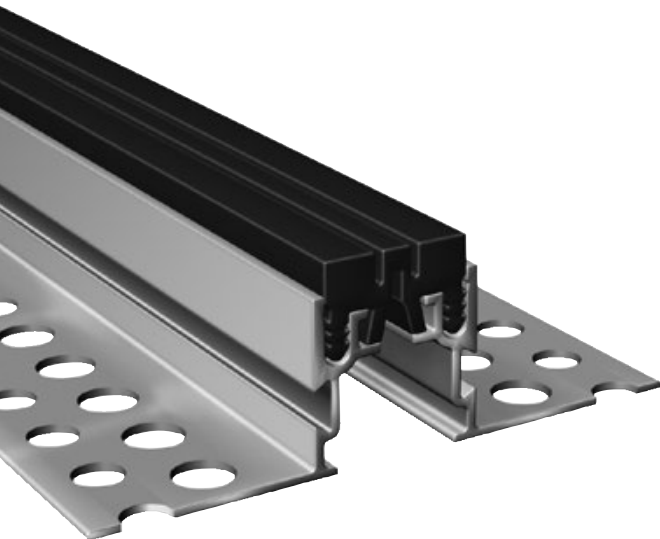


YOU FIRST.

MIGUA gehört zu Europas führenden Anbietern für die Konstruktion, Herstellung und den Einbau von Fugenprofilsystemen. MIGUA Fugensysteme dienen dem Überbrücken, Verschließen und Abdichten von Dehnungsfugen. Unsere Produkte genügen höchsten Qualitäts- und Sicherheitsstandards und finden breite Anwendung bei Großbauvorhaben wie Flughäfen, Bahnhöfen, Industrieanlagen, Parkgebäuden, Einkaufszentren oder Kliniken. Unser erfahrenes Team arbeitet täglich mit Leidenschaft daran, Ihr Bauprojekt erfolgreich zu machen. Wir sind erst zufrieden, wenn Sie zufrieden sind. Dafür steht unser Leitgedanke: **MIGUA – you first.**

Über 600 Produkte für eine einzige Anforderung: Ihre.

Mit fünf Marken und über 600 erprobten Fugensystemen decken wir die vielfältigen baulichen Anforderungen heutiger Bauprojekte ab. Dabei sind hohe Verkehrslasten für uns ebenso wenig ein Problem wie strenge Anforderungen an Wasserdichtigkeit oder Hygiene. Ob Fußboden-, Wand- oder Dachflächen: MIGUA bietet Ihnen die perfekte Lösung für jeden Anwendungsfall. Aber über unsere qualitativ hochwertigen Produkte hinaus steht die Zufriedenheit unserer Kunden im Zentrum unseres Handelns. Von der kompetenten Beratung, der anwendungstechnischen Begleitung vor Ort bis hin zur fachgerechten Montage bieten wir Ihnen eine Vielzahl von Services, die Ihr Bauprojekt erfolgreich machen. Und da wir wissen, dass die Anforderungen an Bewegungsfugen genau so individuell sind, wie die Gebäude selbst, entwickeln wir bei Bedarf auch Ihre ganz spezielle Fugensystemlösung auf Basis Ihrer Anforderungen. Und das nennen wir unseren MIGUA 360° Service.



MIGUTEC

FUGENPROFILE FÜR
BEWEGUNGSFUGEN

MIGUTRANS

MASSIVE VOLLMETALL-
FUGENKONSTRUKTIONEN
FÜR VERKEHRSLASTEN

MIGUTAN

WASSERDICHTER
FUGENKONSTRUKTIONEN

MIGUPREN

DEHNFUGENBÄNDER ZUR
ABDICHTUNG VON FUGEN MIT
DREIDIMENSIONALER BEWEGUNG

MIGUMAX

ERDBEBENSICHERE
FUGENKONSTRUKTIONEN

360°

MIGUA 360° SERVICE

INHALTSVERZEICHNIS

Einleitung MIGUTEC	4–5
Innovationen bei MIGUA	6–7
Profile nach Anwendungsbereichen/alphabetisch	8–9
Bodenprofile	10–24
Profile für den Einsatz bei aggressiven Medien	25–28
Profile für den Einsatz in Hygiene-Bereichen	29–43
Profile für Sanierung, Renovierung und Modernisierung	44–55
Profile für Feldbegrenzungs-/Schwundfugen	56–64
Profilverbindungen, Montagehinweise	65
Wand- und Deckenprofile	66–79
Wandanschlüsse, Eckausführungen	80–81
Formteile/Ausführungsvarianten	82–83
Rechtliche Hinweise	83

MIGUA BIETET MIT MIGUTEC EIN UMFASSENDES PROGRAMM VON **FUGENPROFILEN UND FUGENKONSTRUKTIONEN FÜR BEWEGUNGSFUGEN.**

Unser MIGUTEC Programm umfasst ein großes Sortiment an Fugenprofilen für einfache Anwendungsfälle bei gleichzeitigen hohen architektonischen Anforderungen. Wir haben unseren MIGUTEC Katalog nach Anwendungsbereichen unterteilt, um Ihnen die Suche zu erleichtern.

Unsere Bodenprofile sind mit unterschiedlichen Einlagen in verschiedenen Standardfarben erhältlich. Bei Bedarf fertigen wir auch gerne Sonderfarben nach Ihrem individuellen Wunsch*.

Befestigungsschenkel bestehen aus einer hochwertigen Aluminiumlegierung, um Ihnen auch bei geringen Wandstärken ein belastbares Profil zu bieten. Zusätzlich sind für einige unserer Profile

auch Befestigungsschenkel aus Edelstahl erhältlich, um Ihnen auch im Falle von Belastungen durch aggressive Medien eine Lösung zu liefern. Glatte Einlagen stellen eine Eignung unserer Profile für hygienische Bereiche in Krankenhäusern, Küchen und Schwimmbadbereichen sicher.

Für Sanierungen, Renovierungen und Modernisierungen enthält das MIGUTEC Programm Profile für den nachträglichen Einbau.



Unser Wand- und Deckenprofile bieten wir Ihnen mit Einlagen aber auch mit einer metallischen Oberfläche und einer Clipkonstruktion für einfachste Montage an.



Wir sind für Sie da!

Für alle Fragen rund um unsere Produkte stehen wir Ihnen gern zur Verfügung: +49 2058 774 0 oder info@migua.de

Angaben zur Belastbarkeit

Piktogramm					
Bedeutung	Fußgänger	PKW	LKW DIN 1072	Stapler DIN 1055	Harte Rollen (FFZ)

Die Lastangaben der luft- und vollgummibereiften Flurförderfahrzeuge gelten bei einer Radaufstandsfläche von 200 x 200 mm.

Detaillierte Ansichten der erwähnten Wandanschlüsse finden Sie auf Seite 81.

Hinweise zum Einbau

Montage- und Einbauanleitungen stehen bei Bedarf zur Verfügung. Bitte sprechen Sie uns an. Alternativ finden Sie Informationen auf migua.com zum Download.



* Abhängig von Mindestmengen und gegen Aufpreis. Bitte sprechen Sie uns an. Technische Änderungen sind vorbehalten.





MIGUARCHITECT.COM DER PLANUNGSBAUKASTEN IM WEBSEITENFORMAT

Mit der Webseite miguarchitect.com bietet MIGUA ab sofort eine innovative Arbeitshilfe speziell für Architekten und Planer. Diese maßgeschneiderte Webseite wurde in Form eines Arbeitstools entwickelt, das ausschließlich planungsrelevante Angaben enthält. Neben

Ausschreibungstexten und BIM Dateien bietet die Seite auch clever aufbereitetes Basiswissen zum Thema Planung mit Fugen.

Miguarchitect.com wurde mit dem German Innovation Award 2019 ausgezeichnet.



NEUE MASSSTÄBE SETZEN AUCH BEIM DESIGN



MIGUA Fugenprofile überzeugen nicht nur mit höchster Qualität und Funktionalität. Die neu entwickelte ‚Generation X‘ MIGUTRANS Profile erfüllen gleichzeitig hohe gestalterische Ansprüche in der Gebäudearchitektur. Dafür stehen die klare Formensprache und das ruhige Design der Oberfläche. Diese spezielle Struktur sorgt bei

den neuen Fugenprofilen – sie alle sind mit einem X hinter der Profilbezeichnung gekennzeichnet – für einen harmonischen Eindruck. Ebenso innovativ ist die ansprechend gestaltete MIGUA Befestigungsmatrix®, die eine durchdachte, flexible Positionierung der Schrauben und damit eine einfachere Montage ermöglicht.

EFFIZIENTE PLANUNG VON FUGEN MIT BIM

Als erster Fugenprofilhersteller Deutschlands unterstützt MIGUA ArchitektInnen und PlanerInnen bei der effizienten Planung von Fugen mit Hilfe von BIM-Objekten. Und das von der frühen Entwurfsphase bis zur konkreten Ausführung.

So kann bereits in der frühen Planungsphase (Leistungsphase 3), in der noch kaum exakte Angaben über das zukünftig benötigte Fugenprofil vorliegen – etwa über Fugenbreite, erforderliche Bewegungsaufnahme und

Belastung – mit einer Basisdatei, der sogenannten MIGUA BIM Basic, eine erste Planung ganz einfach vorgenommen werden. Sind dann detaillierte Anforderungen an das Fugenprofil bekannt (Leistungsphase 5), kann der Planer mit dem konkreten BIM-Objekt seine Arbeit ohne weiteren Aufwand vervollständigen.

Derzeit stehen Ihnen BIM-Objekte für die wasserdichten (MIGUTAN) und Vollmetall-Fugenprofilssysteme (MIGUTRANS) zur Verfügung.

INNOVATIVE UND NACHHALTIGE LÖSUNG FÜR SANIERUNG UND MODERNISIERUNG

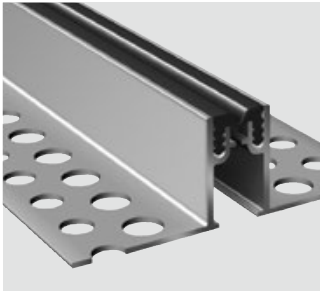
Mit dem FSRX hat MIGUA ein Fugenprofil entwickelt, das im laufenden Betrieb schnell, einfach und kostengünstig ausgetauscht werden kann. Bei diesem auswechselbaren Vollmetallprofil wird lediglich der sichtbare, am stärksten belastete Teil des Profils abgeschraubt und durch einen neuen ersetzt. Aufwendige Demontage und das Abtragen des angrenzenden Bodenbelags ist bei dieser Konstruktion nicht mehr nötig. Der klare Vorteil und Mehrwert für Investoren ist hier, neben der Zeitersparnis und den

damit minimierten Lohn- und Materialkosten, vor allem der geringere Nutzungsausfall der jeweiligen Bereiche.

Darüber hinaus trägt das Profil zur Nachhaltigkeit bei, da ein weitaus geringerer Materialeinsatz für die Sanierung / Modernisierung in Bezug auf das Profil selbst und den Bodenbelag nötig ist. Das FSRX wurde mit dem German Innovation Award ausgezeichnet und erhielt das europäische und US-amerikanische Patent.

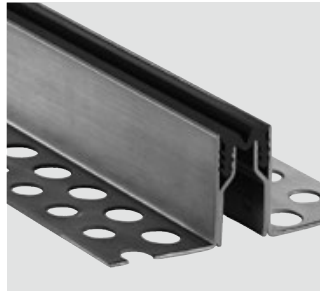


PROFILE NACH ANWENDUNGSBEREICHEN



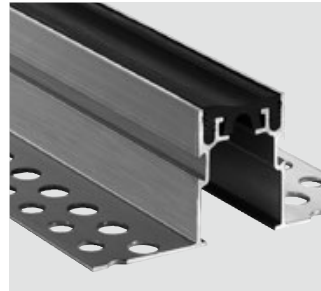
Bodenprofile

Aluminium-Befestigungsschenkel in Verbindung mit einer elastischen Einlage aus Qualität Synca. Einlagen sind in vielen Farben und unterschiedlichsten Typen erhältlich. Die Einlagen sind optimiert für eine Anbindung an Teppich oder Kunststoffbeläge. Ein Teil der Profile ist mit Edelstahl- oder Messingkappen lieferbar. Diese Art Profile findet häufig Anwendung in Estrichflächen in Kombination mit Fliesen und verschiedenen Oberbelägen wie Teppich oder Kunststoffbelägen.



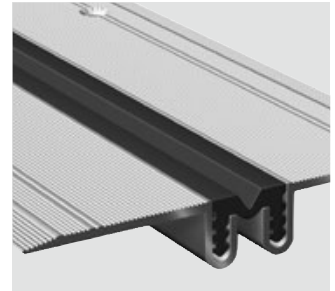
Profile für aggressive Medien

Edelstahl-Befestigungsschenkel aus verschiedenen Legierungen (1.4301 und 1.4541), für verschiedene Belastungen kombiniert mit Einlagen für verschiedene Bewegungen sichern eine sehr gute Beständigkeit gegen aggressive Medien. Eine Eignung im Einzelfall je nach Art und Konzentration der verwendeten Medien überprüfen wir gerne für Sie. Bitte sprechen Sie uns an.



Profile für Hygiene-Bereiche

Verschiedene glatte Einlagen in Kombination mit einer Vielzahl von verschiedensten Befestigungsschenkel aus Aluminium oder Edelstahl. Die glatten Einlagen wurden speziell für hygienische Bereiche in Krankenhäusern, Küchen und Schwimmbadbereichen entwickelt und sind antibakteriell und physiologisch unbedenklich.



Profile für Sanierung, Renovierung und Modernisierung

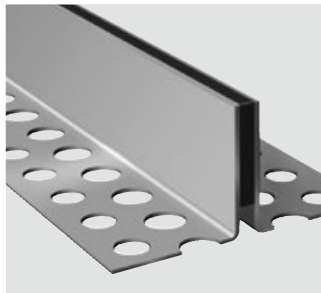
Befestigungsschenkel zur Befestigung auf der Oberfläche, zum nachträglichen Einbau, bilden die Basis für diesen Anwendungsbereich. Einlage aus Qualität Synca. Einlagen sind in vielen Farben und unterschiedlichsten Typen erhältlich. Einige Profiltypen sind auch mit Einlagen für eine Anbindung an Teppich- oder Kunststoffbeläge lieferbar.

Produkt	Seite
FL 21	10
FLK 21	11
FLT 21	12
FV 35	13
FK 35	14
FT 35	15
FV 41	16
FP 55 / FK 55	17
FP 55 - 4S	18
FP 55 NI (4S)	19
FP 65	20
FP 65 NI	21
FP 85	22
FP 105	23
FP 55 B (NI) 4S	24

Produkt	Seite
ES 20	25
ES 33	26
ES 39	27
ES 60	28

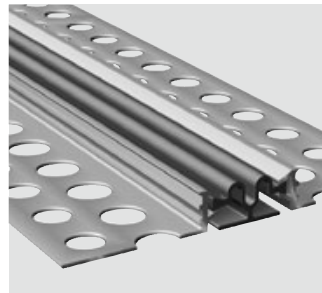
Produkt	Seite
FLG 21	29
FPG 26 NI	30
FG 35	31
FG 41	32
FPG 55	33
FGH 65	34
FGH 2.0	35
ESG 20	36
ESG 33	37
ESG 39	38
ESG 60	39

Produkt	Seite
FN 20	40
FKN 20	41
FTN 20	42
FN 35	43
FKN 35	44
FTN 35	45
FN 41	46
FN 50	47
FKN 50	48
FN 58	49
FN 65 / FN 85	50
FN 110	51
FNG 20	52
FNG 35	53
FNG 41	54
FNG 50	55



Profile für Feldbegrenzungs-/Schwundfugen

Um auftretende Spannungen im Oberboden abzubauen, ist es notwendig den Oberboden in Felder zu unterteilen. Feldbegrenzungs-/Schwundfugen können diese Spannungen abbauen. MIGUA bietet speziell für diese Anwendung entwickelte Profilkonstruktionen an, die sowohl optische, wie auch funktionelle Anforderungen erfüllen.



Wand- und Deckenprofile

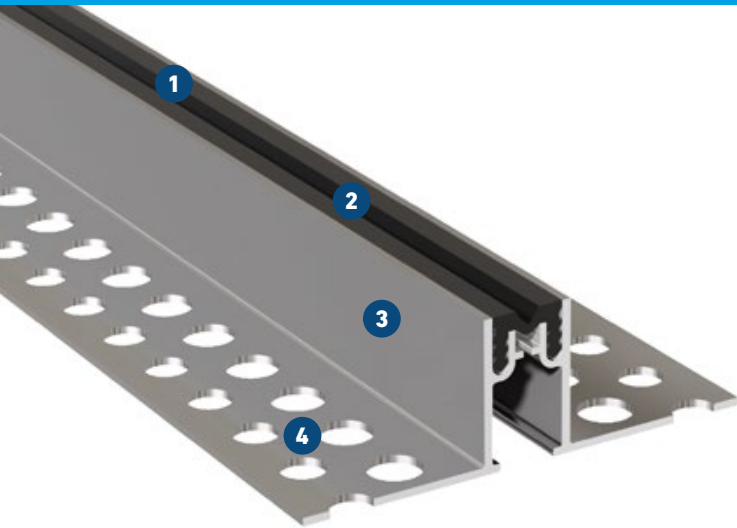
MIGUA Profile für den Wand- und Deckenbereich umfassen eine Vielzahl von verschiedensten Abdeckprofilen für Flächen mit Putz, Fliesen, Trockenbau, Beton, abgehängte Decken und Fassaden. Ein Teil der Profile besteht aus Aluminium-Befestigungswinkeln mit elastischen Einlagen. Zudem bietet MIGUA weitere Profile mit Abdeckungen aus Blech, Kunststoff oder Synca.

PROFILE IN ALPHABETISCHER REIHENFOLGE


Produkt	Seite
ESF-L 9 AL	56
ESF-U 10 AL	57
ESF-L 10 ES	58
ESF-U 10 ES	59
ESF 10 AL	60
ESF 16 AL	61
ESF 22 NI	62
ESF 27 AL	63
ESF 37 AL	64

Produkt	Seite
D 12 / DE 12	66
D 15 / DE 15	67
D 20 / DE 20	68
FA 25 / FAE 25	69
FA 12	70
DF 35 / DF 41 / DF 50 / DF 58	71
WP 255/22	72
WPK 50 / WPK 100	73
WJC	74
KF 55 / KFE 55	75
KF 250 / KFE 250	76
KF 250	77
FB 20	78
CP 50/25	79

Produkt	Seite
CP 50/25	79
D 12 / DE 12	66
D 15 / DE 15	67
D 20 / DE 20	68
DF 35 / DF 41 / DF 50 / DF 58	71
ES 20	25
ES 33	26
ES 39	27
ES 60	28
ESF 10 AL	60
ESF 16 AL	61
ESF 22 NI	62
ESF 27 AL	63
ESF 37 AL	64
ESF-L 9 AL	56
ESF-L 10 ES	58
ESF-U 10 AL	57
ESF-U 10 ES	59
ESG 20	36
ESG 33	37
ESG 39	38
ESG 60	39
FA 12	70
FA 25 / FAE 25	69
FB 20	78
FG 35	31
FG 41	32
FGH 2.0	35
FGH 65	34
FK 35	14
FKN 20	41
FKN 35	44
FKN 50	48
FL 21	10
FLG 21	29
FLK 21	11
FLT 21	12
FN 20	40
FN 35	43
FN 41	46
FN 50	47
FN 58	49
FN 65 / FN 85	50
FN 110	51
FNG 20	52
FNG 35	53
FNG 41	54
FNG 50	55
FP 55 - 4S	18
FP 55 B (NI) 4S	24
FP 55 / FK 55	17
FP 55 NI (4S)	19
FP 65	20
FP 65 NI	21
FP 85	22
FP 105	23
FPG 26 NI	30
FPG 55	33
FT 35	15
FTN 20	42
FTN 35	45
FV 35	13
FV 41	16
KF 55 / KFE 55	75
KF 250	77
KF 250 / KFE 250	76
WJC	74
WP 255/22	72
WPK 50 / WPK 100	73



- 1 Qualitativ hochwertige Einlage**
Abriebfest, temperaturbeständig (-30°C bis +120°C), auswechselbar
- 2 Gute Beweglichkeit**
Profil nimmt auch Setzungen auf (dreidimensionale Bewegungsaufnahme)
- 3 Zeitsparende Verlegung**
Massive und gleichzeitig leichte Alu-Schenkel zum schnellen Einbau in gefliesten und plattierten Fußbodenflächen
- 4 Sicherheit durch MultiHole Lochschenkel**
Gute Verkrallung und exzellenter Verbund

Profil	Fugenbreite $b_f \text{ max}$ [mm]	Fugenbewegung gesamt Δb_f [mm]	Sichtbare Profilbreite b_s [mm]	Profilbreite total b_t [mm]	Profilhöhe h [mm]	Belastbarkeit*  [kN]
FL 21/20	20	5 (+3/-2)	21	80	20	30
FL 21/35	20	5 (+3/-2)	21	107	35	30
FL 21/50	20	5 (+3/-2)	21	107	50	30

* kein Dauereinsatz

Alle Belastungsangaben gelten nur bei nicht schwimmender Einbauvariante.

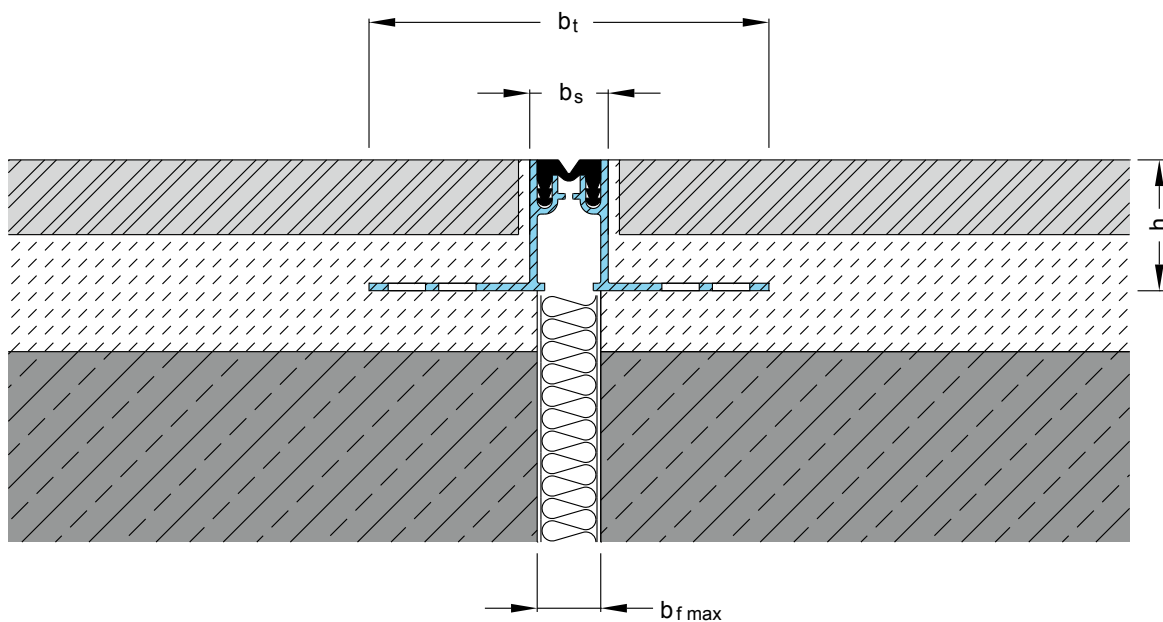
Bei Einbau der Profile in Gussasphalt bitte unsere technische Beratung anfordern.

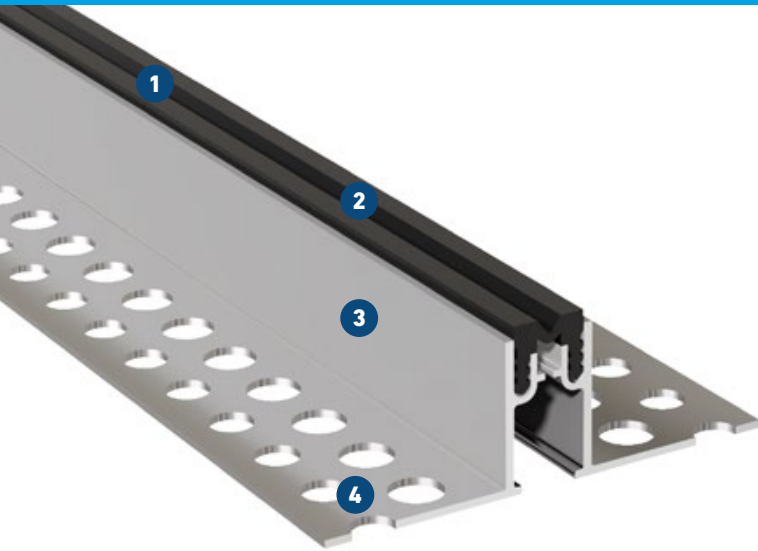
Das Profil mit der Höhe 20 mm hat größere Stanzlöcher und eignet sich nicht für eine Verdübelung.

Fabrikationslänge: 4 m


Standardfarben: schwarz, grau

Wandanschlüsse: E3, E4





- 1 Qualitativ hochwertige Einlage mit 3 mm Überstand**
Abriebfest, temperaturbeständig (-30°C bis +120°C), auswechselbar
- 2 Gute Beweglichkeit**
Profil nimmt auch Setzungen auf (dreidimensionale Bewegungsaufnahme)
- 3 Zeitsparende Verlegung**
Massive und gleichzeitig leichte Alu-Schenkel zum schnellen Einbau in Fußbodenflächen mit Kunststoff- oder Linoleumbelägen (Einlage 3 mm überstehend, verschweißbar mit PVC)
- 4 Sicherheit durch MultiHole Lochschenkel**
Gute Verkrallung und exzellenter Verbund

Profil	Fugenbreite	Fugenbewegung gesamt	Sichtbare Profilbreite	Profilbreite total	Profilhöhe	für Beläge	Belastbarkeit*  [kN]
	b _{f max} [mm]	Δb _f [mm]	b _s [mm]	b _t [mm]	h [mm]	Dicke [mm]	
FLK 21/20	20	5 (+3/-2)	17	80	20	3	30
FLK 21/35	20	5 (+3/-2)	17	107	35	3	30
FLK 21/50	20	5 (+3/-2)	17	107	50	3	30

* kein Dauereinsatz

Alle Belastungsangaben gelten nur bei verdübelter, nicht bei schwimmender Einbauvariante.

Bei Einbau der Profile in Gussasphalt bitte unsere technische Beratung anfordern.

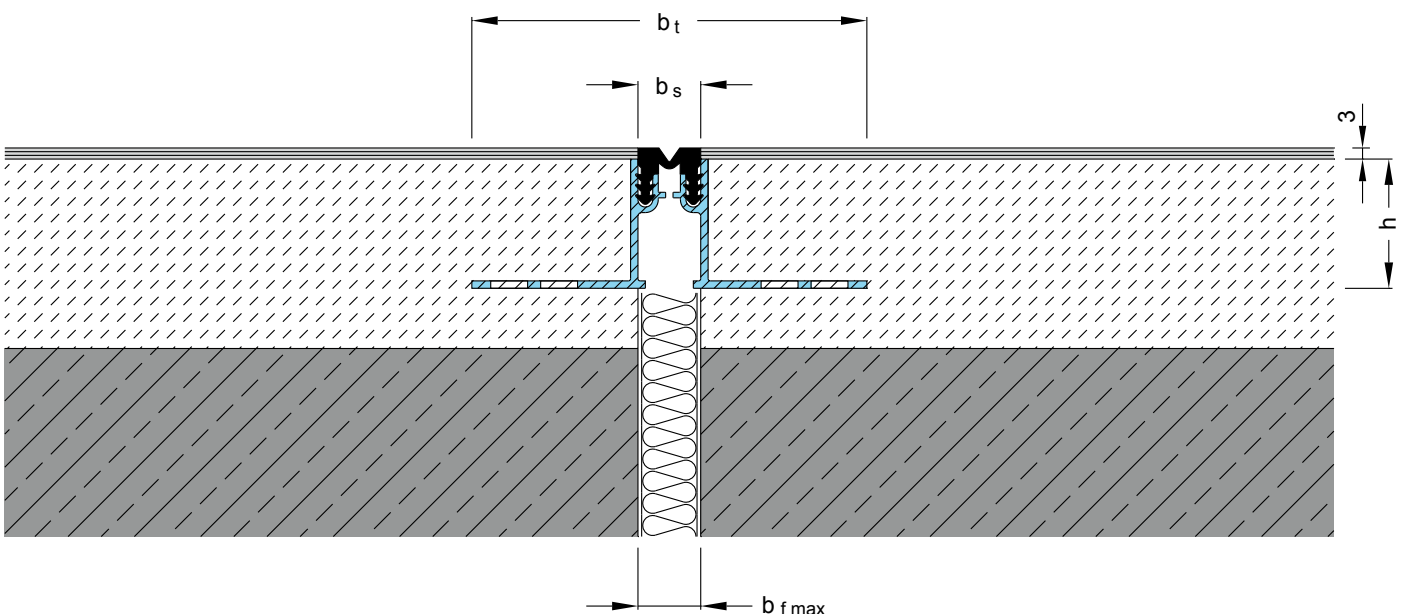
Die Profile aus der Reihe FLK 21 werden mit der oberflächenbündigen Einlage des Profils FL 21 geliefert, die als Schutzeinlage dient. Der Estrichleger kann somit auf der Oberkante der Alu-Profile und der Distanzeinlage den Estrich abziehen. Bei dieser Einbaumethode stehen die Alu-Profiloberkanten nicht über und somit besteht keine Gefahr der Beschädigung durch Baustellenverkehr.

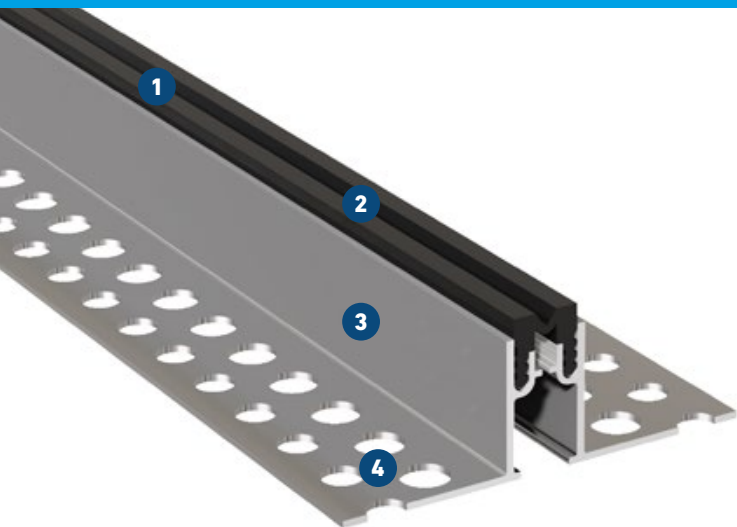
Das Profil mit der Höhe 20 mm hat größere Stanzlöcher und eignet sich nicht für eine Verdübelung.

Fabrikationslänge: 4 m


Standardfarbe: grau

Wandanschlüsse: E3, E4





- 1 Qualitativ hochwertige Einlage mit 5 mm Überstand**
Abriebfest, temperaturbeständig (-30°C bis +120°C), auswechselbar
- 2 Gute Beweglichkeit**
Profil nimmt auch Setzungen auf (dreidimensionale Bewegungsaufnahme)
- 3 Zeitsparende Verlegung**
Massive und gleichzeitig leichte Alu-Schenkel zum schnellen Einbau in Fußbodenflächen mit Teppich- oder Gummibelägen (Einlage 5 mm überstehend)
- 4 Sicherheit durch MultiHole Lochschenkel**
Gute Verkrallung und exzellenter Verbund

Profil	Fugenbreite	Fugenbewegung gesamt	Sichtbare Profilbreite	Profilbreite total	Profilhöhe	für Beläge	Belastbarkeit*  [kN]
	b _f max [mm]	Δb _f [mm]	b _s [mm]	b _t [mm]	h [mm]	Dicke [mm]	
FLT 21/20	20	5 (+3/-2)	17	80	20	5	30
FLT 21/35	20	5 (+3/-2)	17	107	35	5	30
FLT 21/50	20	5 (+3/-2)	17	107	50	5	30

* kein Dauereinsatz

Alle Belastungsangaben gelten nur bei nicht schwimmender Einbauvariante.

Bei Einbau der Profile in Gussasphalt bitte unsere technische Beratung anfordern.

Die Profile aus der Reihe FLT 21 werden mit der oberflächenbündigen Einlage des Profils FL 21 geliefert, die als Schutzeinlage dient.

Der Estrichleger kann somit auf der Oberkante der Alu-Profile und der Distanzeinlage den Estrich abziehen. Bei dieser Einbaumethode

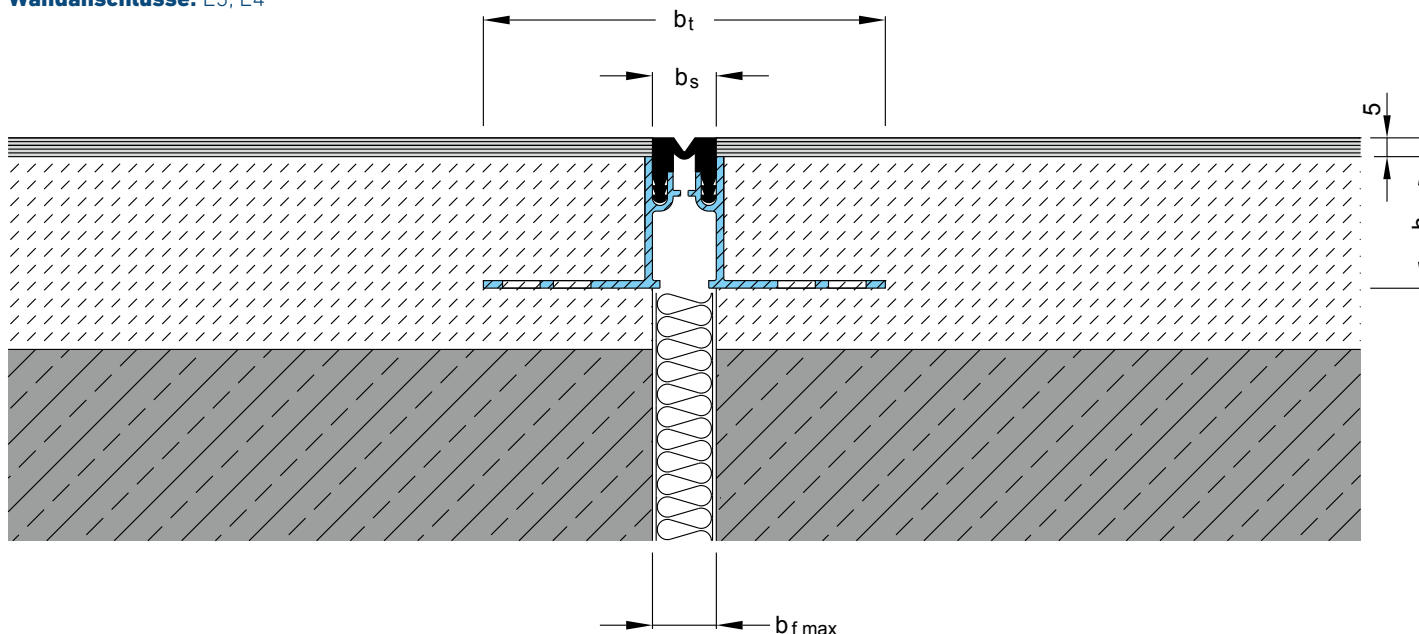
stehen die Alu-Profiloberkanten nicht über und somit besteht keine Gefahr der Beschädigung durch Baustellenverkehr.

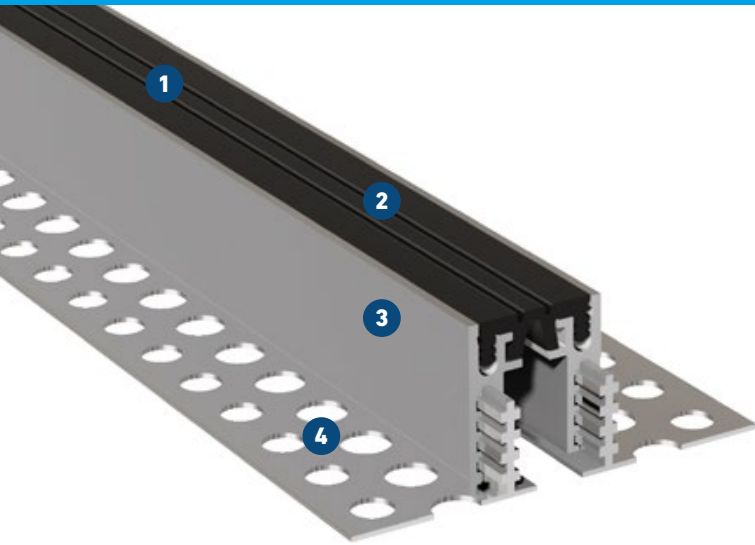
Das Profil mit der Höhe 20 mm hat größere Stanzlöcher und eignet sich nicht für eine Verdübelung.

Fabrikationslänge: 4 m

Standardfarben: schwarz, grau

Wandanschlüsse: E3, E4





- 1 Qualitativ hochwertige Einlage**
Abriebfest, temperaturbeständig (-30°C bis +120°C), auswechselbar
- 2 Gute Beweglichkeit**
Profil nimmt auch Setzungen auf (dreidimensionale Bewegungsaufnahme)
- 3 Zeitsparende Verlegung**
Massive und gleichzeitig leichte Alu-Schenkel zum schnellen Einbau in gefliesten und plattierten Fußbodenflächen
- 4 Sicherheit durch MultiHole Lochschenkel**
Gute Verkrallung und exzellenter Verbund

Flexible Anpassung an Baustellenbedingungen
Variable Profilkonstruktion für bestimmte Höhen

Profil	Fugenbreite	Fugenbewegung gesamt	Sichtbare Profilbreite	Profilbreite total	Profilhöhe	Belastbarkeit*	Belastbarkeit*
	b _f max [mm]	Δb _f [mm]	b _s [mm]	b _t [mm]	h [mm]	[kN]	[kN]
FV 35/15	30	10 (±5)	35	108	15	30	30
FV 35/20	30	10 (±5)	35	108	20	30	30
FV 35/25	30	10 (±5)	35	108	25	30	30
FV 35/35	30	10 (±5)	35	125	35	30	30
FV 35/50	30	10 (±5)	35	125	50	30	30
FV 35/4055	30	10 (±5)	35	108	40, 45, 50, 55	30	30
FV 35/6075	30	10 (±5)	35	108	60, 65, 70, 75	30	30
FV 35/7590	30	10 (±5)	35	108	75, 80, 85, 90	30	30
FV 35/90105	30	10 (±5)	35	108	90, 95, 100, 105	30	30

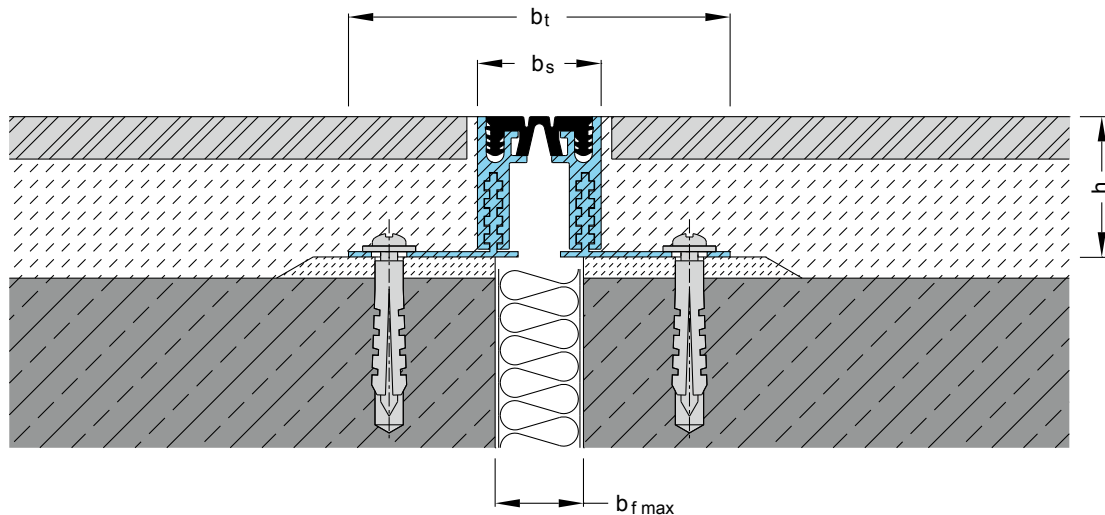
* kein Dauereinsatz

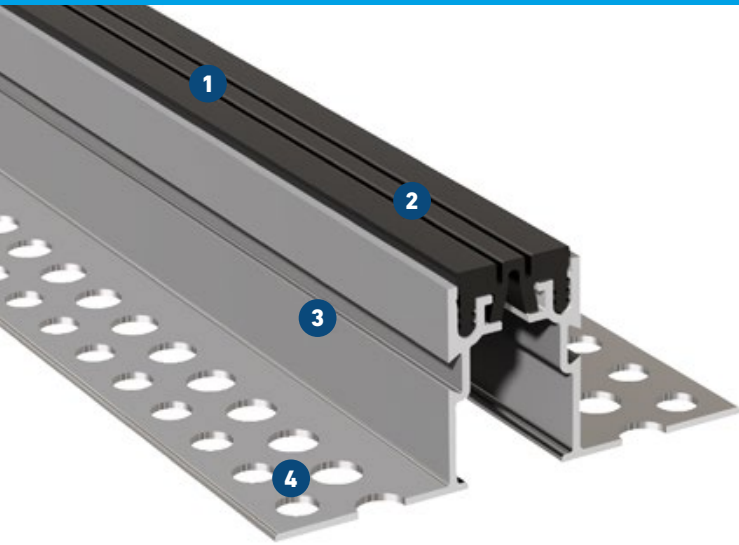
Alle Belastungsangaben gelten nur bei verdübelter, nicht bei schwimmender Einbauvariante. Bei Einbau der Profile in Gussasphalt bitte unsere technische Beratung anfordern.

Fabrikationslänge: 4 m



Standardfarben: schwarz, grau, beige, braun

Wandanschlüsse: E1, E3, E4





- 1** **Qualitativ hochwertige Einlage mit 3 mm Überstand**
Abriebfest, temperaturbeständig (-30°C bis +120°C), auswechselbar
 - 2** **Gute Beweglichkeit**
Profil nimmt auch Setzungen auf (dreidimensionale Bewegungsaufnahme)
 - 3** **Zeitsparende Verlegung**
Massive und gleichzeitig leichte Alu-Schenkel zum schnellen Einbau in Fußbodenflächen oder Linoleumbelägen (Einlage 3 mm überstehend, verschweißbar mit PVC)
- Flexible Anpassung an Baustellenbedingungen**
Variable Profilkonstruktion für bestimmte Höhen
- 4** **Sicherheit durch MultiHole Lochschenkel**
Gute Verkrallung und exzellenter Verbund

Profil	Fugenbreite	Fugenbewegung gesamt	Sichtbare Profildbreite	Profilbreite total	Profilhöhe	für Beläge	Belastbarkeit* 	Belastbarkeit* 
	$b_f \text{ max}$ [mm]	Δb_f [mm]	b_s [mm]	b_t [mm]	h [mm]	Dicke [mm]		
FK 35/15	30	10 (±5)	30	108	15	3	30	30
FK 35/20	30	10 (±5)	30	108	20	3	30	30
FK 35/25	30	10 (±5)	30	108	25	3	30	30
FK 35/35	30	10 (±5)	30	125	35	3	30	30
FK 35/50	30	10 (±5)	30	125	50	3	30	30
FK 35/4055	30	10 (±5)	30	108	40, 45, 50, 55	3	30	30
FK 35/6075	30	10 (±5)	30	108	60, 65, 70, 75	3	30	30
FK 35/7590	30	10 (±5)	30	108	75, 80, 85, 90	3	30	30
FK 35/90105	30	10 (±5)	30	108	90, 95, 100, 105	3	30	30

* kein Dauereinsatz

Alle Belastungsangaben gelten nur bei verdübelter, nicht bei schwimmender Einbauvariante.

Bei Einbau der Profile in Gussasphalt bitte unsere technische Beratung anfordern.

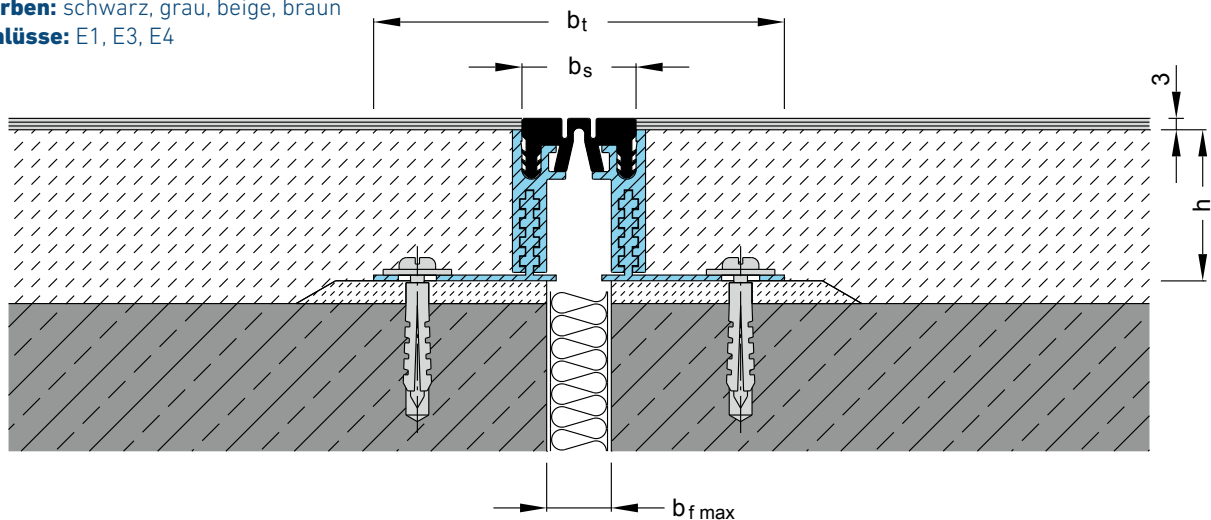
Die Profile aus der Reihe FK 35 werden mit der oberflächenbündigen Einlage des Profils FV 35 geliefert, die als Schutzeinlage dient.

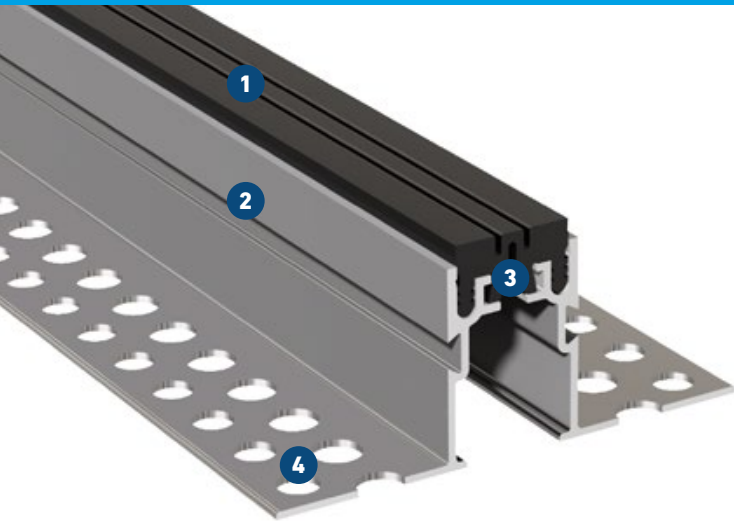
Der Estrichleger kann somit auf der Oberkante der Alu-Profile und der Distanzeinlage den Estrich abziehen. Bei dieser Einbaumethode stehen die Alu-Profiloberkanten nicht über und somit besteht keine Gefahr der Beschädigung durch Baustellenverkehr.

Fabrikationslänge: 4 m



Standardfarben: schwarz, grau, beige, braun

Wandanschlüsse: E1, E3, E4





- 1** **Qualitativ hochwertige Einlage mit 5 mm Überstand**
Abriebfest, temperaturbeständig (-30°C bis +120°C), auswechselbar
 - 2** **Zeitsparende Verlegung**
Massive und gleichzeitig leichte Alu-Schenkel zum schnellen Einbau in Fußbodenflächen mit Teppich- oder Gummibelägen (Einlage 5 mm überstehend)
 - 3** **Gute Beweglichkeit**
Profil nimmt auch Setzungen auf (dreidimensionale Bewegungsaufnahme)
- Sicherheit durch MultiHole Lochschenkel**
Gute Verkrallung und exzellenter Verbund
- 4** **Flexible Anpassung an Baustellenbedingungen**
Variable Profilkonstruktion für bestimmte Höhen

Profil	Fugenbreite	Fugenbewegung gesamt	Sichtbare Profilbreite	Profilbreite total	Profilhöhe	für Beläge	Belastbarkeit* 	Belastbarkeit* 
	$b_f \text{ max}$ [mm]	Δb_f [mm]	b_s [mm]	b_t [mm]	h [mm]	Dicke [mm]		
FT 35/15	30	10 (±5)	30	108	15	5	30	30
FT 35/20	30	10 (±5)	30	108	20	5	30	30
FT 35/25	30	10 (±5)	30	108	25	5	30	30
FT 35/35	30	10 (±5)	30	125	35	5	30	30
FT 35/50	30	10 (±5)	30	125	50	5	30	30
FT 35/4055	30	10 (±5)	30	108	40, 45, 50, 55	5	30	30
FT 35/6075	30	10 (±5)	30	108	60, 65, 70, 75	5	30	30
FT 35/7590	30	10 (±5)	30	108	75, 80, 85, 90	5	30	30
FT 35/90105	30	10 (±5)	30	108	90, 95, 100, 105	5	30	30

* kein Dauereinsatz

Alle Belastungsangaben gelten nur bei verdübelter, nicht bei schwimmender Einbauvariante.

Bei Einbau der Profile in Gussasphalt bitte unsere technische Beratung anfordern.

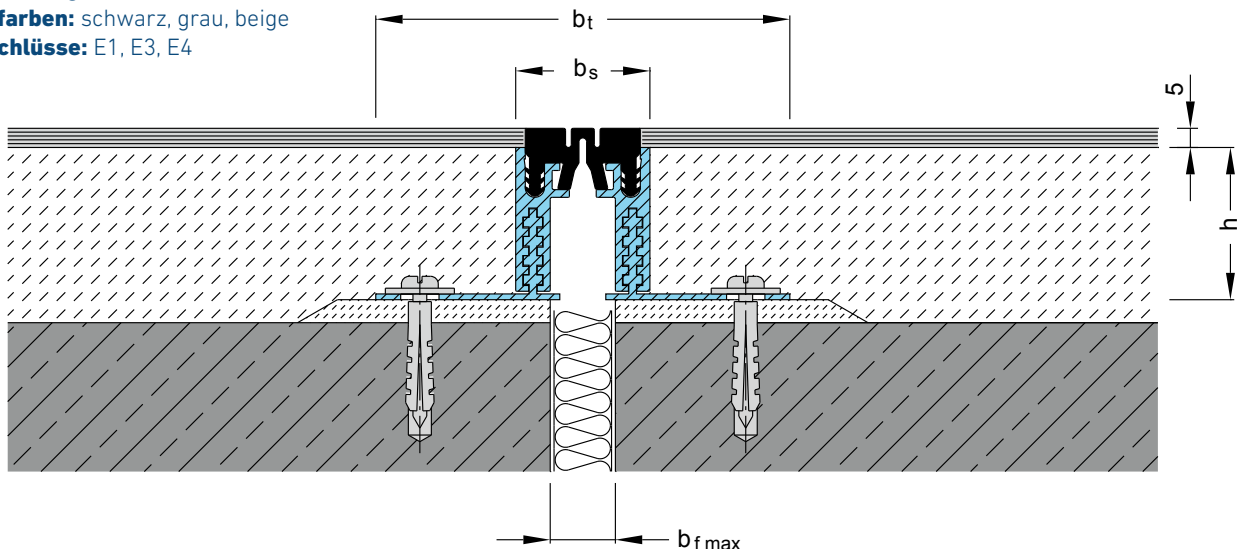
Die Profile aus der Reihe FT 35 werden mit der oberflächenbündigen Einlage des Profils FV 35 geliefert, die als Schutzeinlage dient.

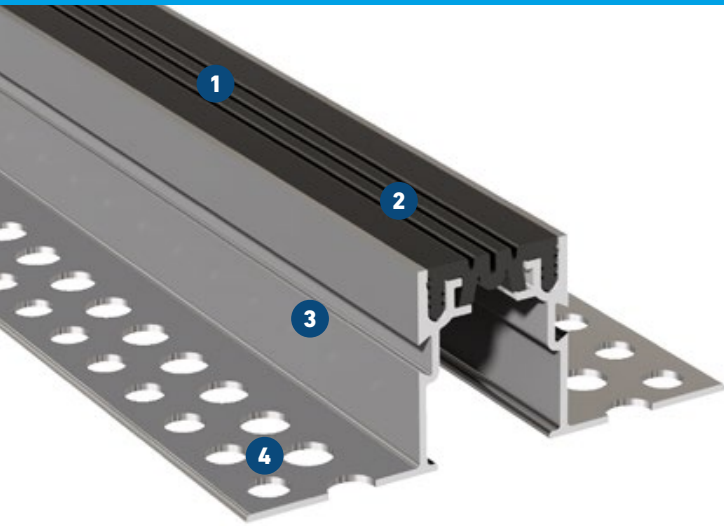
Der Estrichleger kann somit auf der Oberkante der Alu-Profile und der Distanzeinlage den Estrich abziehen. Bei dieser Einbaumethode stehen die Alu-Profiloberkanten nicht über und somit besteht keine Gefahr der Beschädigung durch Baustellenverkehr.

Fabrikationslänge: 4 m

Standardfarben: schwarz, grau, beige

Wandanschlüsse: E1, E3, E4





- 1 Qualitativ hochwertige Einlage**
Abriebfest, temperaturbeständig (-30°C bis +120°C), auswechselbar
- 2 Gute Beweglichkeit**
Profil nimmt auch Setzungen auf (dreidimensionale Bewegungsaufnahme)
- 3 Zeitsparende Verlegung**
Massive und gleichzeitig leichte Alu-Schenkel zum schnellen Einbau in gefliesten und plattierten Fußbodenflächen
- 4 Flexible Anpassung an Baustellenbedingungen**
Variable Profilkonstruktion für bestimmte Höhen
- 4 Sicherheit durch MultiHole Lochschenkel**
Gute Verkrallung und exzellenter Verbund

Profil	Fugenbreite	Fugenbewegung gesamt	Sichtbare Profilbreite	Profilbreite total	Profilhöhe	Belastbarkeit*	Belastbarkeit*
	b _f max [mm]	Δb _f [mm]	b _s [mm]	b _t [mm]	h [mm]	[kN]	[kN]
FV 41/15	35	14 (±7)	41	114	15	30	30
FV 41/20	35	14 (±7)	41	114	20	30	30
FV 41/25	35	14 (±7)	41	114	25	30	30
FV 41/35	35	14 (±7)	41	131	35	30	30
FV 41/50	35	14 (±7)	41	131	50	30	30
FV 41/4055	35	14 (±7)	41	114	40, 45, 50, 55	30	30
FV 41/6075	35	14 (±7)	41	114	60, 65, 70, 75	30	30
FV 41/7590	35	14 (±7)	41	114	75, 80, 85, 90	30	30
FV 41/90105	35	14 (±7)	41	114	90, 95, 100, 105	30	30

* kein Dauereinsatz

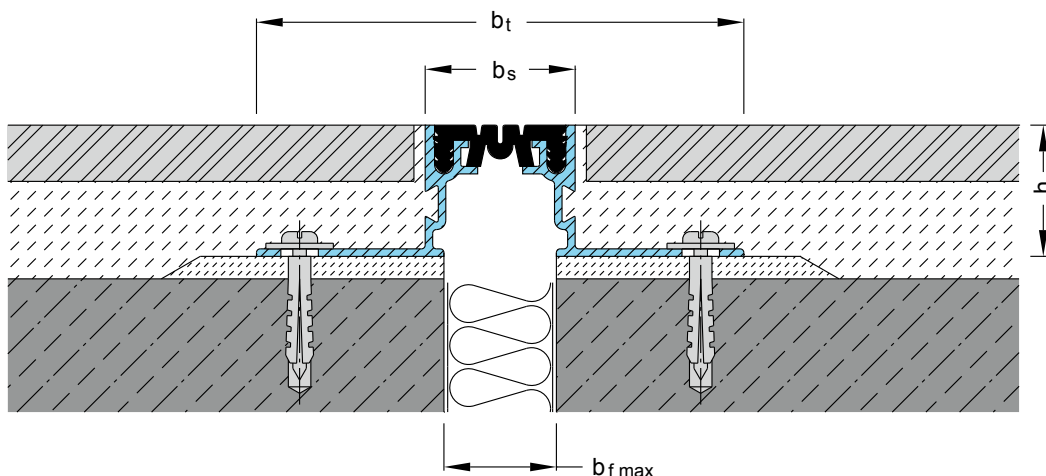
Alle Belastungsangaben gelten nur bei verdübelter, nicht bei schwimmender Einbauvariante.

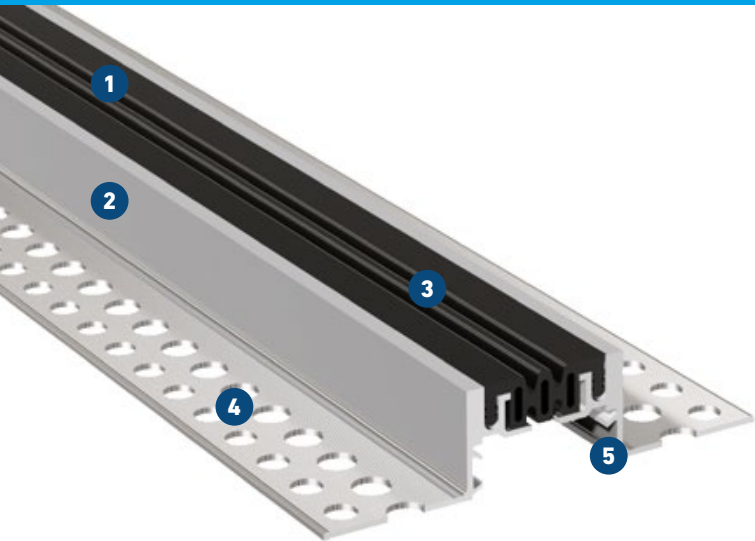
Bei Einbau der Profile in Gussasphalt bitte unsere technische Beratung anfordern.

Fabrikationslänge: 4 m

Standardfarben: schwarz, grau, beige

Wandanschlüsse: E1, E3, E4





- 1 Qualitativ hochwertige Einlage**
Abriebfest, temperaturbeständig (-30°C bis +120°C), auswechselbar
- 2 Hohe Belastbarkeit durch stabile Ausführung**
Massiv konstruierte Aluminiumschenkel
- 3 Gute Beweglichkeit**
Profil nimmt auch Setzungen auf (dreidimensionale Bewegungsaufnahme)
- 4 Sicherheit durch MultiHole Lochschenkel**
Gute Verkrallung und exzellenter Verbund
- 5 Zeitsparende Verlegung**
Kupplungsstücke gewährleisten schnellen höhen- und seitengleichen Einbau

Profil	Fugenbreite $b_f \text{ max}$ [mm]	Fugenbewegung gesamt Δb_f [mm]	Sichtbare Profilbreite b_s [mm]	Profilbreite total b_t [mm]	Profilhöhe h [mm]	Belastbarkeit [kN]	Belastbarkeit* [kN]
FP 55/20	50	16 (±8)	55	150	20	30	300
FP 55/25	50	16 (±8)	55	150	25	30	300
FP 55/35	50	16 (±8)	55	150	35	30	300
FP 55/50	50	16 (±8)	55	150	50	30	300
FP 55/75	50	16 (±8)	55	150	75	30	300

* kein Dauereinsatz

Bei Einbau der Profile in Gussasphalt bitte unsere technische Beratung anfordern.

Die Profile der Reihe FP 55 sind auch mit einer zusätzlichen 3 mm überstehenden Einlage als FK 55-Profile lieferbar.

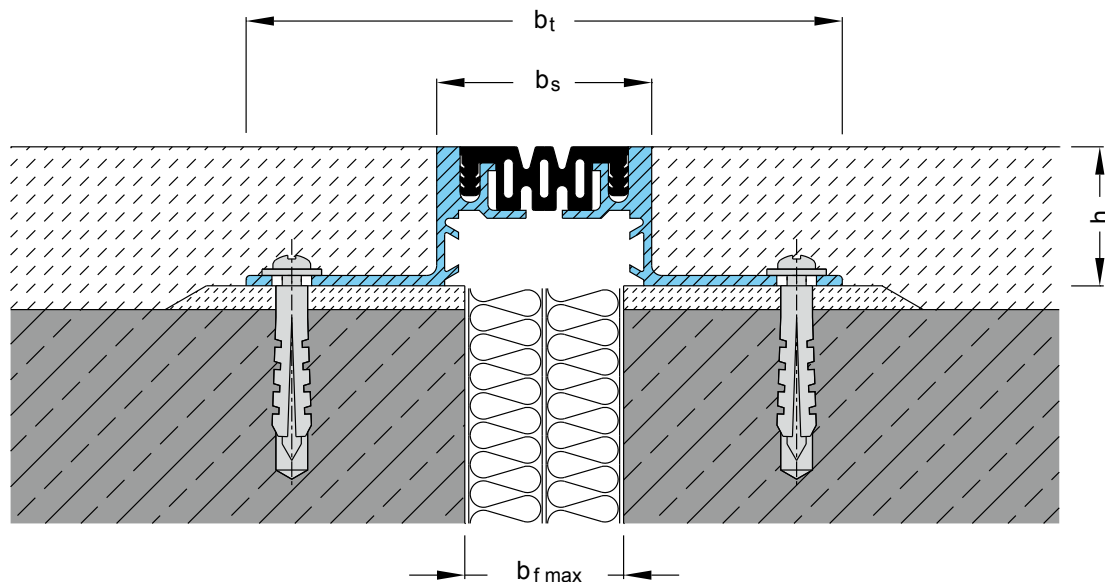
Größere Profilhöhen auf Anfrage.

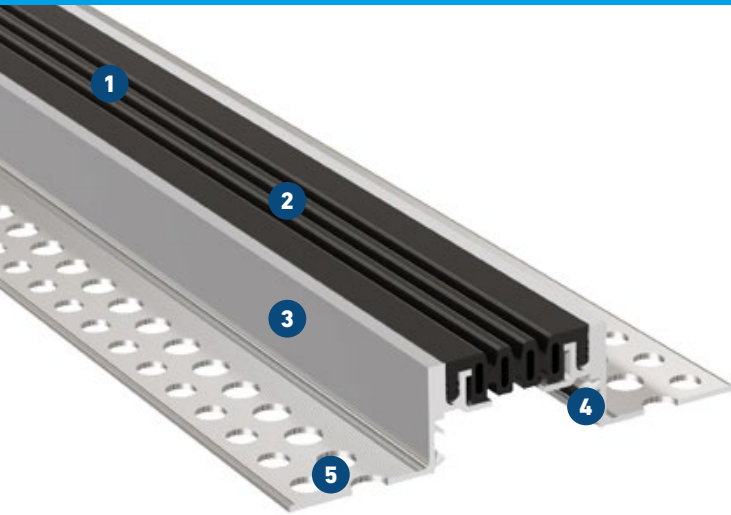
Fabrikationslänge: 4 m

Standardfarben FP 55: schwarz, grau, beige

Standardfarben FK 55: schwarz, grau

Wandanschlüsse: E1, E3, E4





- 1 Qualitativ hochwertige Einlage**
Abriebfest, temperaturbeständig (-30°C bis +120°C), auswechselbar
- 2 Gute Beweglichkeit**
Profil nimmt auch Setzungen auf (dreidimensionale Bewegungsaufnahme)
- 3 Hohe Belastbarkeit durch stabile Ausführung**
Massiv konstruierte Aluminiumschenkel
- 4 Zeitsparende Verlegung**
Kupplungsstücke gewährleisten schnellen höhen- und seitengleichen Einbau
- 5 Sicherheit durch MultiHole Lochschenkel**
Gute Verkrallung und exzellenter Verbund

Profil	Fugenbreite $b_f \text{ max}$ [mm]	Fugenbewegung gesamt Δb_f [mm]	Sichtbare Profilbreite b_s [mm]	Profilbreite total b_t [mm]	Profilhöhe h [mm]	Belastbarkeit [kN]	Belastbarkeit* [kN]
FP 55/20 4S	58	22 (±11)	63	158	20	30	300
FP 55/25 4S	58	22 (±11)	63	158	25	30	300
FP 55/35 4S	58	22 (±11)	63	158	35	30	300
FP 55/50 4S	58	22 (±11)	63	158	50	30	300
FP 55/75 4S	58	22 (±11)	63	158	75	30	300

* kein Dauereinsatz

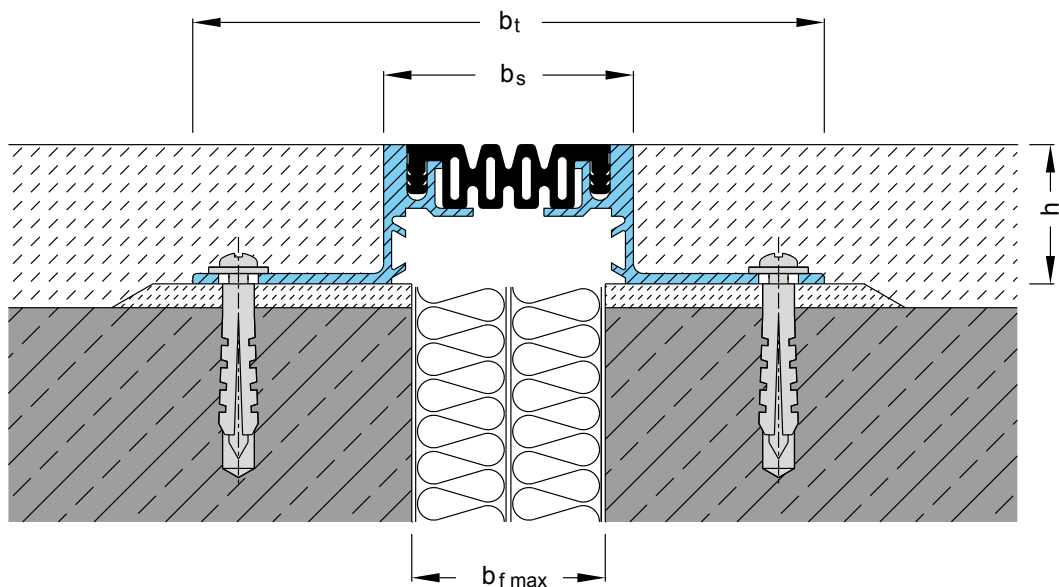
Bei Einbau der Profile in Gussasphalt bitte unsere technische Beratung anfordern.

Größere Profilhöhen auf Anfrage.

Fabrikationslänge: 4 m

Standardfarben: schwarz, grau, beige

Wandanschlüsse: E1, E3, E4

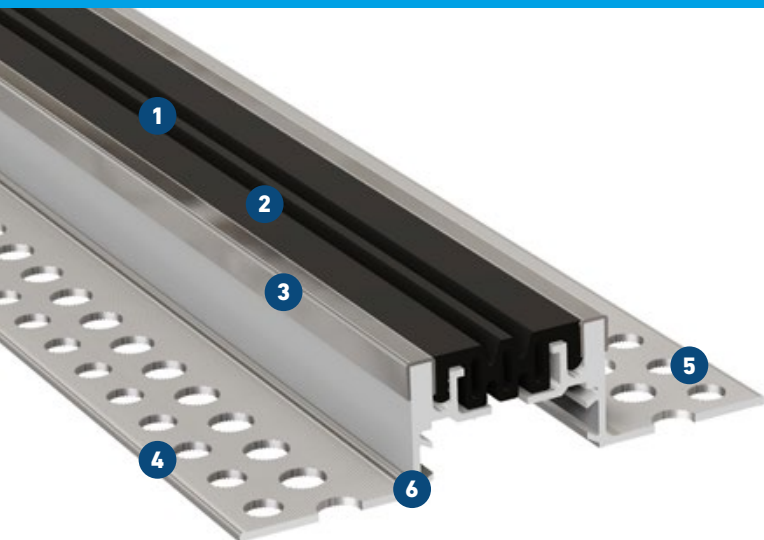


FP 55 NI (4S)



MIT ABDECKKAPPEN AUS EDELSTAHL

MIGUTECH

FUGENPROFILE FÜR BEWEGUNGSFUGEN



- 1 Qualitativ hochwertige Einlage**
Abriebfest, temperaturbeständig (-30°C bis +120°C), auswechselbar
- 2 Gute Beweglichkeit**
Profil nimmt auch Setzungen auf (dreidimensionale Bewegungsaufnahme)
- 3 Sichtflächen aus Edelstahl**
- 4 Hohe Belastbarkeit durch stabile Ausführung**
Massiv konstruierte Aluminiumschenkel
- 5 Sicherheit durch MultiHole Lochschenkel**
Gute Verkrallung und exzellenter Verbund
- 6 Zeitsparende Verlegung**
Kupplungsstücke gewährleisten schnellen höhen- und seitengleichen Einbau

Profil	Fugenbreite	Fugenbewegung gesamt	Sichtbare Profilbreite	Profilbreite total	Profilhöhe	Belastbarkeit  [kN]	Belastbarkeit*  [kN]
	b _f max [mm]	Δb _f [mm]	b _s [mm]	b _t [mm]	h [mm]		
FP 55/21 NI	50	16 (±8)	57	150	21	30	300
FP 55/26 NI	50	16 (±8)	57	150	26	30	300
FP 55/36 NI	50	16 (±8)	57	150	36	30	300
FP 55/51 NI	50	16 (±8)	57	150	51	30	300
FP 55/76 NI	50	16 (±8)	57	150	76	30	300
FP 55/21 NI 4S	58	22 (±11)	65	158	21	30	300
FP 55/26 NI 4S	58	22 (±11)	65	158	26	30	300
FP 55/36 NI 4S	58	22 (±11)	65	158	36	30	300
FP 55/51 NI 4S	58	22 (±11)	65	158	51	30	300
FP 55/76 NI 4S	58	22 (±11)	65	158	76	30	300

* kein Dauereinsatz

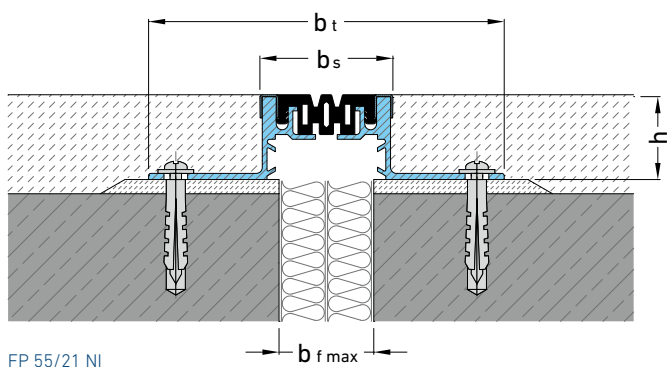
Bei Einbau der Profile in Gussasphalt bitte unsere technische Beratung anfordern.

Größere Profilhöhen auf Anfrage.

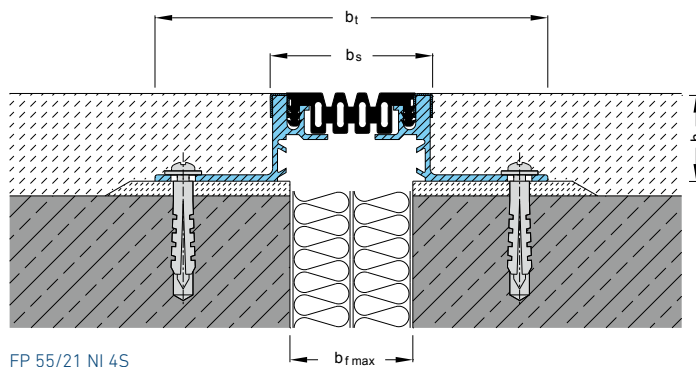
Fabrikationslänge: 4 m

Standardfarben: schwarz, grau

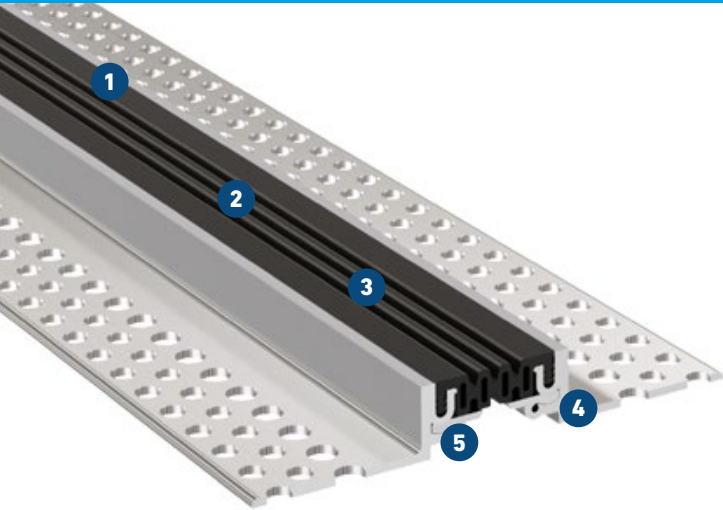
Wandanschlüsse: E1, E3, E4



FP 55/21 NI



FP 55/21 NI 4S



- 1 Qualitativ hochwertige Einlage**
Abriebfest, temperaturbeständig (-30°C bis +120°C), auswechselbar
- 2 Einlage und Unterstützungsstege kombinierbar**
mit Profilen der Reihe FP 85 und FP 105
- 3 Gute Beweglichkeit**
Profil nimmt auch Setzungen auf (dreidimensionale Bewegungsaufnahme)
- 4 Hohe Belastbarkeit durch stabile Ausführung**
Massiv konstruierte Aluminiumschenkel
- 5 Zeitsparende Verlegung**
Verbindungsstifte gewährleisten schnellen höhen- und seitengleichen Einbau

Profil	Fugenbreite $b_f \text{ max}$ [mm]	Fugenbewegung gesamt Δb_f [mm]	Sichtbare Profilbreite b_s [mm]	Profilbreite total b_t [mm]	Profilhöhe h [mm]	Belastbarkeit [kN]	Belastbarkeit* [kN]
FP 65/20	55	22 (± 11)	65	205	20	30	300
FP 65/30	55	22 (± 11)	65	205	30	30	300
FP 65/50	55	22 (± 11)	65	205	50	30	300

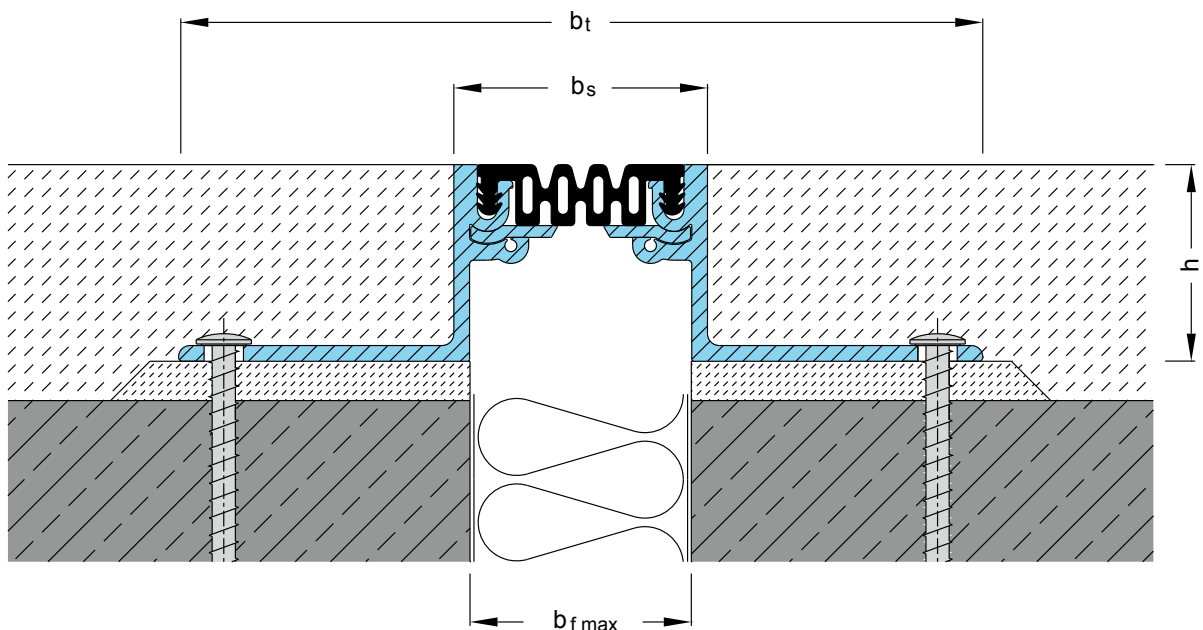
* kein Dauereinsatz

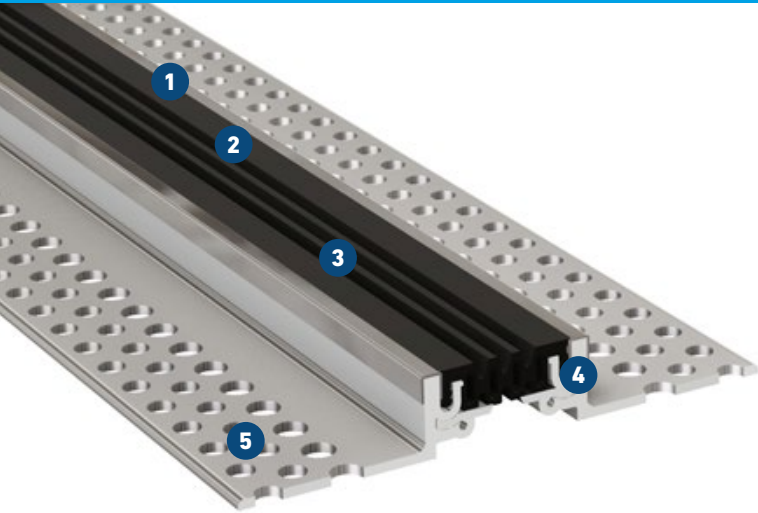
Alle Belastungsangaben gelten nur bei nicht schwimmender Einbauvariante.
Bei Einbau der Profile in Gussasphalt bitte unsere technische Beratung anfordern.

Fabrikationslänge: 4 m

Standardfarben: schwarz, grau, beige

Wandanschlüsse: E3, E4





- 1 Sichtflächen aus Edelstahl**
- 2 Qualitativ hochwertige Einlage**
Abriebfest, temperaturbeständig (-30°C bis +120°C), auswechselbar
- 3 Gute Beweglichkeit**
Profil nimmt auch Setzungen auf (dreidimensionale Bewegungsaufnahme)
- 4 Hohe Belastbarkeit durch stabile Ausführung**
Massiv konstruierte Aluminiumschenkel
- 5 Sicherheit durch MultiHole Lochschenkel**
Gute Verkrallung und exzellenter Verbund
- 6 Zeitsparende Verlegung**
Kupplungsstücke gewährleisten schnellen höhen- und seitengleichen Einbau

Profil	Fugenbreite $b_f \text{ max}$ [mm]	Fugenbewegung gesamt Δb_f [mm]	Sichtbare Profilbreite b_s [mm]	Profilbreite total b_t [mm]	Profilhöhe h [mm]	Belastbarkeit [kN]	Belastbarkeit* [kN]
FP 65/21 NI	55	22 (± 11)	67	205	21	30	300
FP 65/31 NI	55	22 (± 11)	67	205	31	30	300
FP 65/51 NI	55	22 (± 11)	67	205	51	30	300

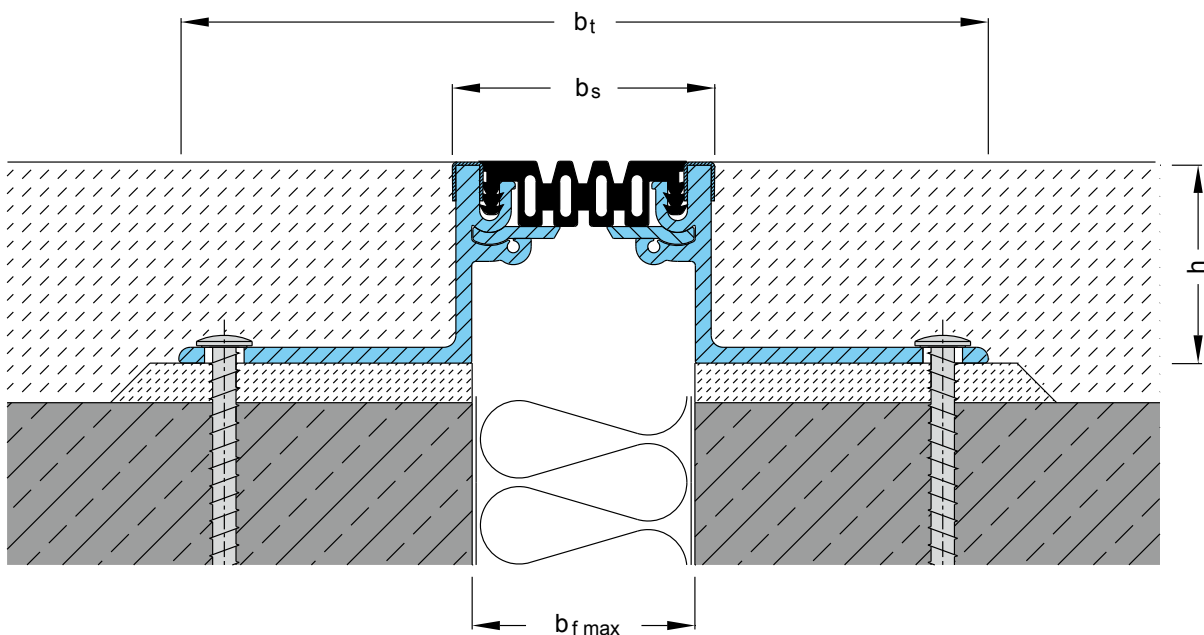
* kein Dauereinsatz

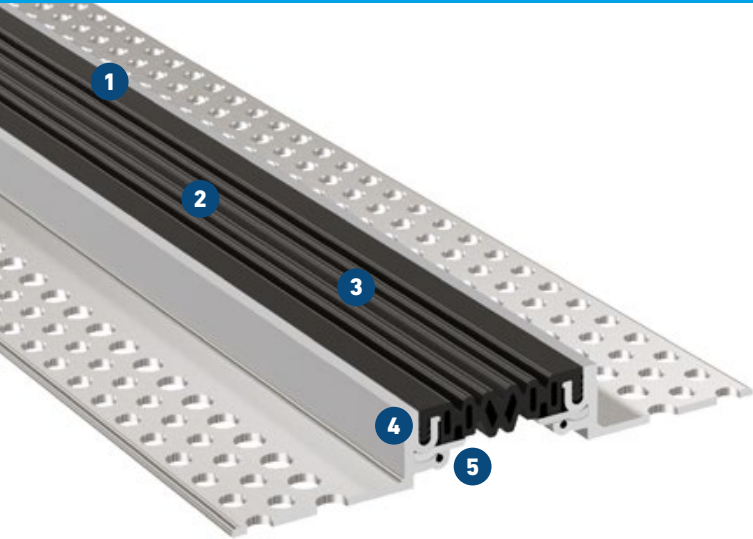
Alle Belastungsangaben gelten nur bei nicht schwimmender Einbauvariante.
Bei Einbau der Profile in Gussasphalt bitte unsere technische Beratung anfordern.

Fabrikationslänge: 4 m

Standardfarben: schwarz, grau

Wandanschlüsse: E3, E4





- 1 Qualitativ hochwertige Einlage**
Abriebfest, temperaturbeständig (-30°C bis +120°C), auswechselbar
- 2 Einlage und Unterstützungsstege kombinierbar**
mit Profilen der Reihe FP 65 und FP 105
- 3 Gute Beweglichkeit**
Profil nimmt auch Setzungen auf (dreidimensionale Bewegungsaufnahme)
- 4 Hohe Belastbarkeit durch stabile Ausführung**
Massiv konstruierte Aluminiumschenkel
- 5 Zeitsparende Verlegung**
Verbindungsstifte gewährleisten schnellen höhen- und seitengleichen Einbau

Profil	Fugenbreite $b_f \text{ max}$ [mm]	Fugenbewegung gesamt Δb_f [mm]	Sichtbare Profilbreite b_s [mm]	Profilbreite total b_t [mm]	Profilhöhe h [mm]	Belastbarkeit [kN]	Belastbarkeit* [kN]
FP 85/20	75	30 (±15)	82	222	20	30	300
FP 85/30	75	30 (±15)	82	222	30	30	300
FP 85/50	75	30 (±15)	82	222	50	30	300

* kein Dauereinsatz

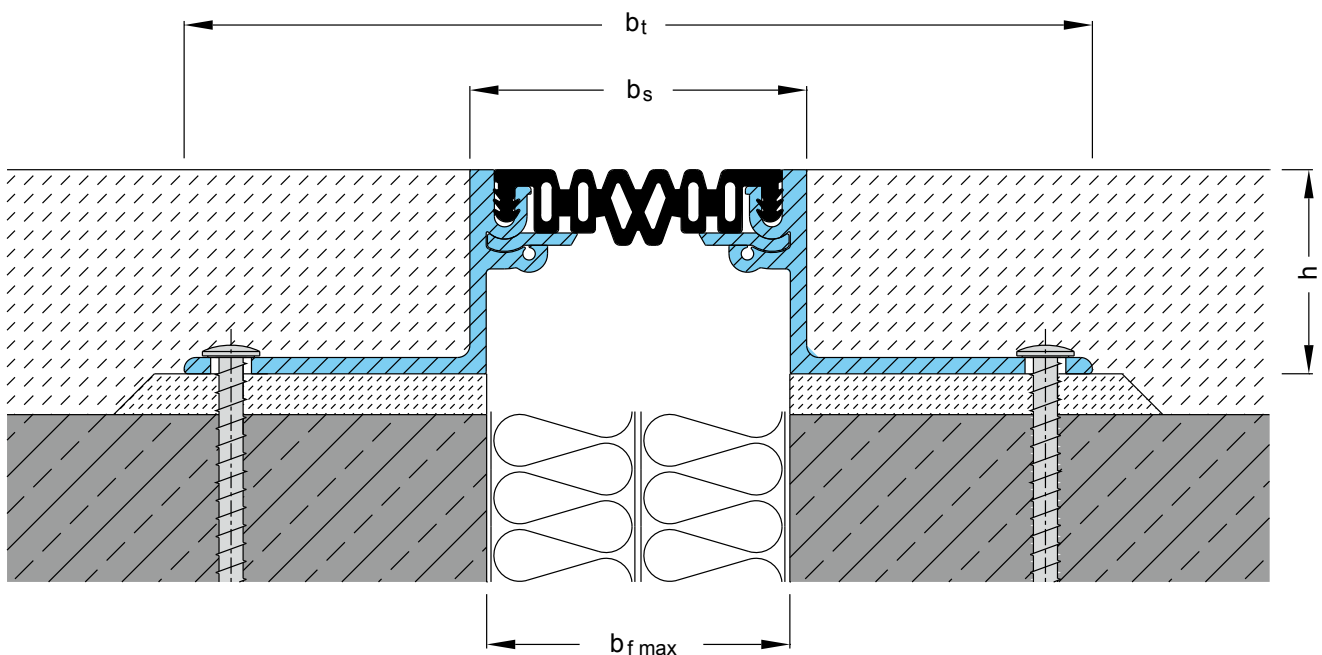
Bei Einbau der Profile in Gussasphalt bitte unsere technische Beratung anfordern.

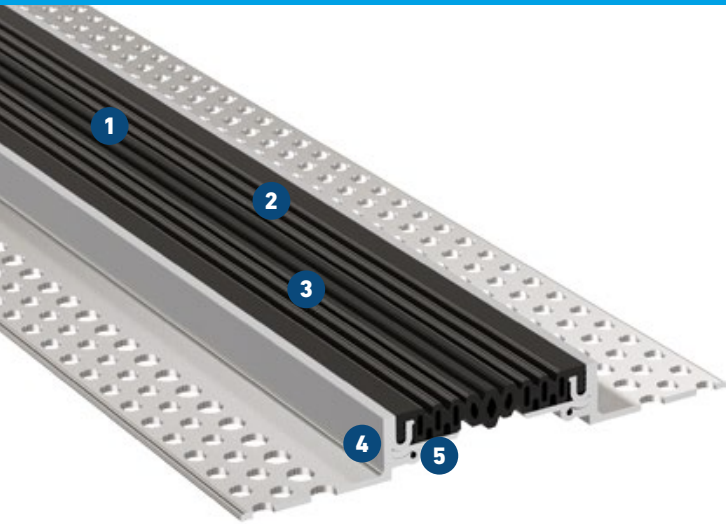
Größere Profilhöhen auf Anfrage.

Fabrikationslänge: 4 m

Standardfarben: schwarz, grau, beige

Wandanschlüsse: E3, E4





- 1 Qualitativ hochwertige Einlage**
Abriebfest, temperaturbeständig (-30°C bis +120°C), auswechselbar
- 2 Einlage und Unterstützungsstege kombinierbar**
mit Profilen der Reihe FP 65 und FP 85
- 3 Gute Beweglichkeit**
Profi nimmt auch Setzungen auf (dreidim. Bewegungsaufnahme)
- 4 Hohe Belastbarkeit durch stabile Ausführung**
Massiv konstruierte Aluminiumschenkel
- 5 Zeitsparende Verlegung**
Kupplungsstücke gewährleisten schnellen und höhen- und seitengleichen Einbau

Profil	Fugenbreite $b_f \text{ max}$ [mm]	Fugenbewegung gesamt Δb_f [mm]	Sichtbare Profilbreite b_s [mm]	Profilbreite total b_t [mm]	Profilhöhe h [mm]	Belastbarkeit [kN]	Belastbarkeit* [kN]
FP 105/20	100	40 (±20)	109	248	20	30	300
FP 105/30	100	40 (±20)	109	248	30	30	300
FP 105/50	100	40 (±20)	109	248	50	30	300

* kein Dauereinsatz

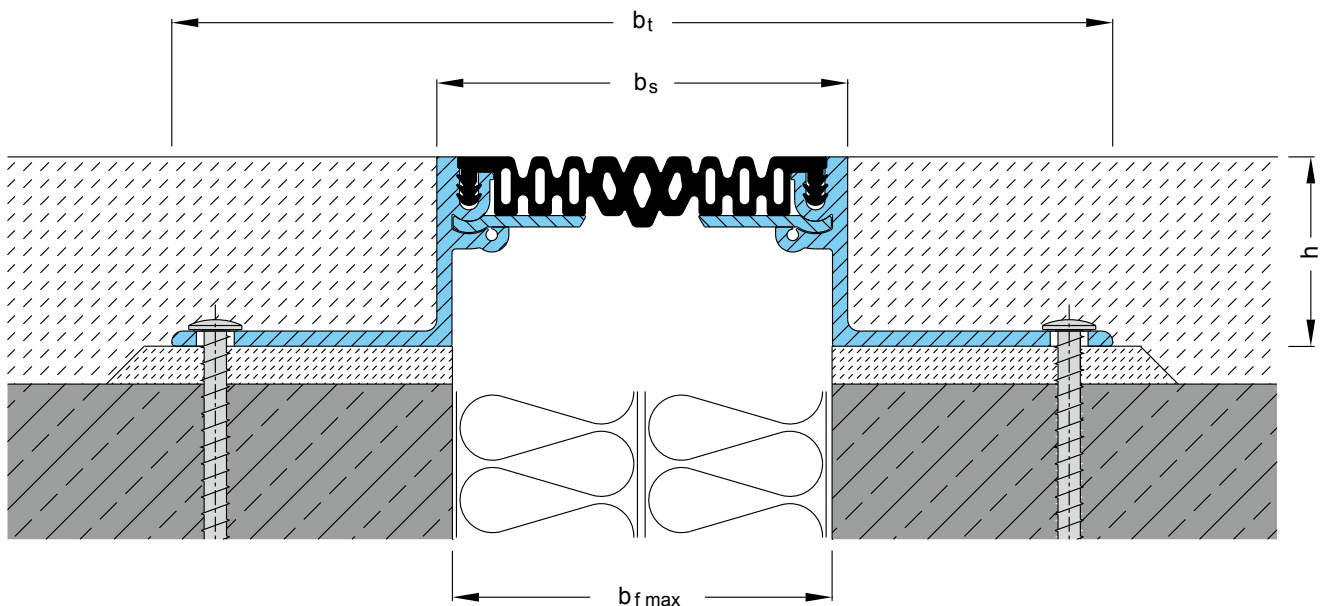
Bei Einbau der Profile in Gussasphalt bitte unsere technische Beratung anfordern.

Größere Profilhöhen auf Anfrage.

Fabrikationslänge: 4 m

Standardfarben: schwarz, grau, beige

Wandanschlüsse: E3, E4

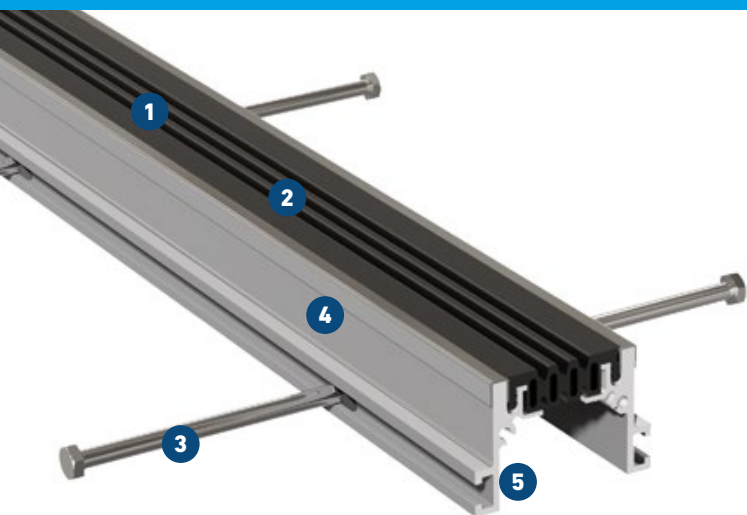


FP 55 B (NI) 4S

ZUM BÜNDIGEN EINBAU IN BETONFLÄCHEN
VARIANTE MIT ABDECKKAPPEN AUS EDELSTAHL

MIGUTEC

FUGENPROFILE FÜR BEWEGUNGSFUGEN



- 1 Qualitativ hochwertige Einlage**
Abriebfest, temperaturbeständig (-30°C bis +120°C), auswechselbar
- 2 Gute Beweglichkeit**
Profil nimmt auch Setzungen auf (dreidimensionale Bewegungsaufnahme)
- 3 Einsatz bei Additiv Decken**
Dollen zum Verschweißen mit Bewehrungsstahl
- 4 Hohe Belastbarkeit durch stabile Ausführung**
Massive Aluminiumkonstruktion auch mit Abdeckungen aus Edelstahl lieferbar
- 5 Zeitsparende Verlegung**
Verbindungsstifte gewährleisten schnellen höhen- und seitengleichen Einbau

Profil	Fugenbreite b_f max [mm]	Fugenbewegung gesamt Δb_f [mm]	Sichtbare Profilbreite b_s [mm]	Profilbreite total b_t [mm]	Profilhöhe h [mm]	Belastbarkeit [kN]	Belastbarkeit* [kN]
FP 55 B 4S	57	22 (± 11)	63	314	43	30	300
FP 55 B NI 4S	57	22 (± 11)	63	314	43	30	300

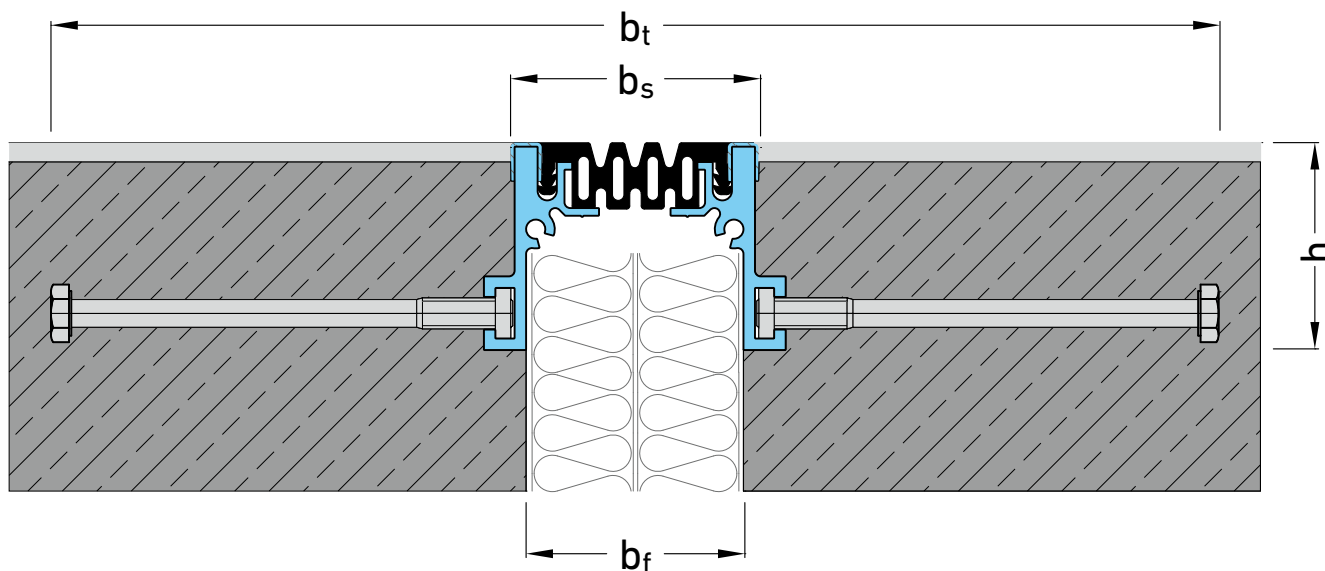
* kein Dauereinsatz

Fabrikationslänge: 4 m

Sichtfläche auch in Edelstahl lieferbar. Variante FP 55 B NI 4S.

Standardfarben: schwarz, grau

Wandanschlüsse: E1, E3, E4

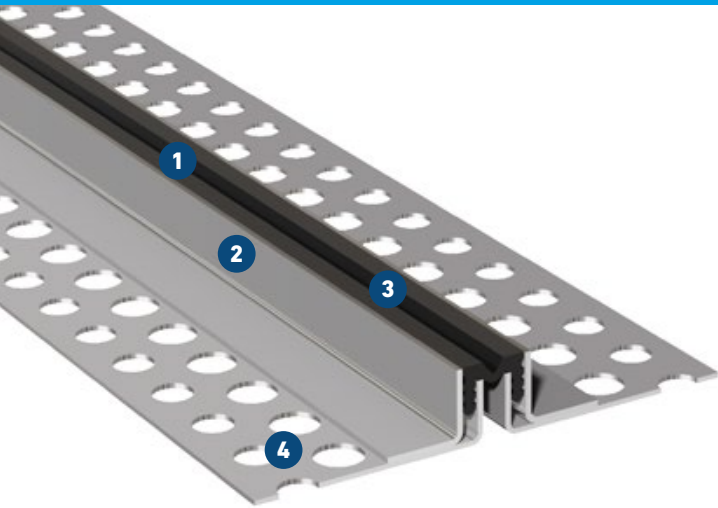


ES 20

FÜR WAND- UND FUSSBODENFLÄCHEN,
BESTÄNDIG GEGEN AGGRESSIVE MEDIEN

MIGUTEK

FUGENPROFILE FÜR BEWEGUNGSFUGEN



- 1 Qualitativ hochwertige Einlage**
Abriebfest, temperaturbeständig (-30°C bis +120°C),
auswechselbar
- 2 Massive Edelstahlwinkel**
Beständig gegenüber aggressiven Medien (z.B. Seewasser)
- 3 Gute Beweglichkeit**
Profil nimmt auch Setzungen auf
(dreidimensionale Bewegungsaufnahme)
- 4 Sicherheit durch MultiHole Lochschenkel**
Gute Verkrallung und exzellenter Verbund

Profil	Fugenbreite	Fugenbewegung gesamt	Sichtbare Profilbreite	Profilbreite total	Profilhöhe	Belastbarkeit*	Belastbarkeit*
	$b_f \text{ max}$ [mm]	Δb_f [mm]	b_s [mm]	b_t [mm]	h [mm]	[kN]	[kN]
ES 20/20	20	5 (+3/-2)	20	126	20	30	30
ES 20/35	20	5 (+3/-2)	20	95	35	30	30
ES 20/40	20	5 (+3/-2)	20	95	40	30	30
ES 20/50	20	5 (+3/-2)	20	95	50	30	30

* kein Dauereinsatz

Alle Belastungsangaben gelten nur bei verdübelter, nicht bei schwimmender Einbauvariante.

Bei Einbau der Profile in Gussasphalt bitte unsere technische Beratung anfordern.

Größere Profilhöhen auf Anfrage.

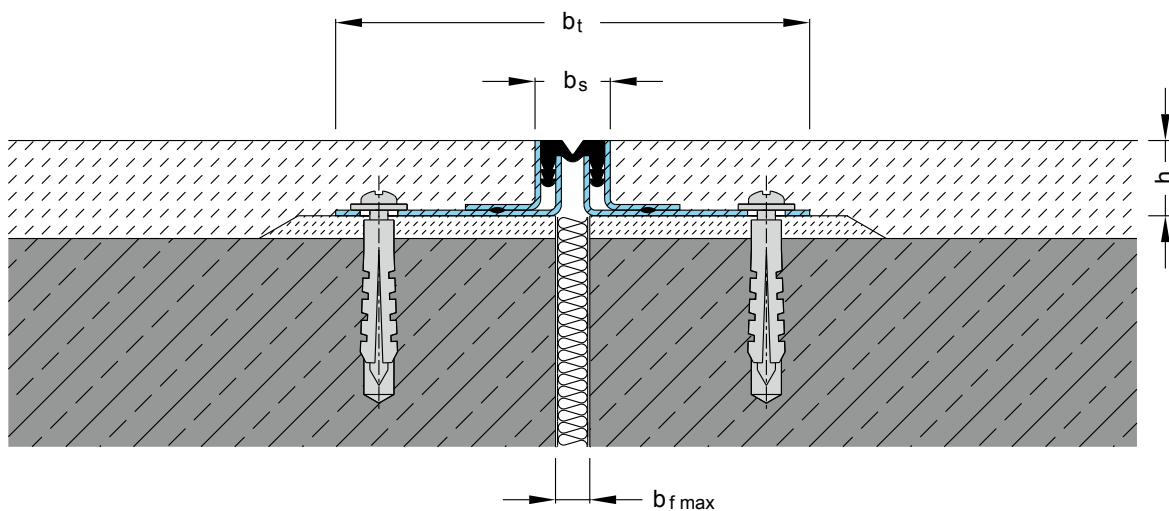
Werkstoff: 1.4301

Fabrikationslänge: 3 m (ES 20/20: 2 m)

Standardfarben: schwarz, grau

Edelstahl: naturfarbig

Wandanschlüsse: E1, E3, E4

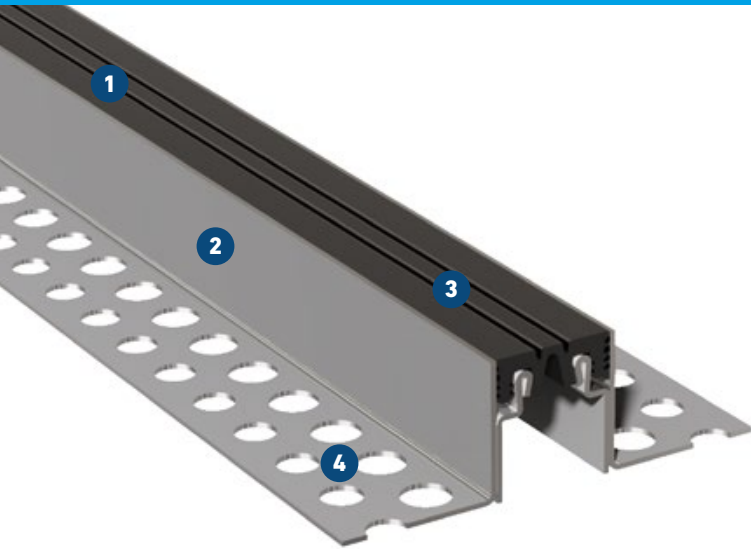


ES 33

FÜR WAND- UND FUSSBODENFLÄCHEN,
BESTÄNDIG GEGEN AGGRESSIVE MEDIEN

MIGUTEK

FUGENPROFILE FÜR BEWEGUNGSFUGEN



- 1 Qualitativ hochwertige Einlage**
Abriebfest, temperaturbeständig (-30°C bis +120°C),
auswechselbar
- 2 Massive Edelstahlwinkel**
Beständig gegenüber aggressiven Medien (z.B. Seewasser)
- 3 Gute Beweglichkeit**
Profil nimmt auch Setzungen auf
(dreidimensionale Bewegungsaufnahme)
- 4 Sicherheit durch MultiHole Lochschenkel**
Gute Verkrallung und exzellenter Verbund
Abriebfest, temperaturbeständig (-30°C bis +120°C),
auswechselbar

Profil	Fugenbreite	Fugenbewegung gesamt	Sichtbare Profilbreite	Profilbreite total	Profilhöhe	Belastbarkeit*	Belastbarkeit*
	b _f max [mm]	Δb _f [mm]	b _s [mm]	b _t [mm]	h [mm]	[kN]	[kN]
ES 33/15	30	10 (±5)	33	139	15	30	30
ES 33/35	30	10 (±5)	33	108	35	30	30
ES 33/40	30	10 (±5)	33	108	40	30	30
ES 33/50	30	10 (±5)	33	108	50	30	30

* kein Dauereinsatz

Alle Belastungsangaben gelten nur bei verdübelter, nicht bei schwimmender Einbauvariante.

Bei Einbau der Profile in Gussasphalt bitte unsere technische Beratung anfordern.

Größere Profilhöhen auf Anfrage.

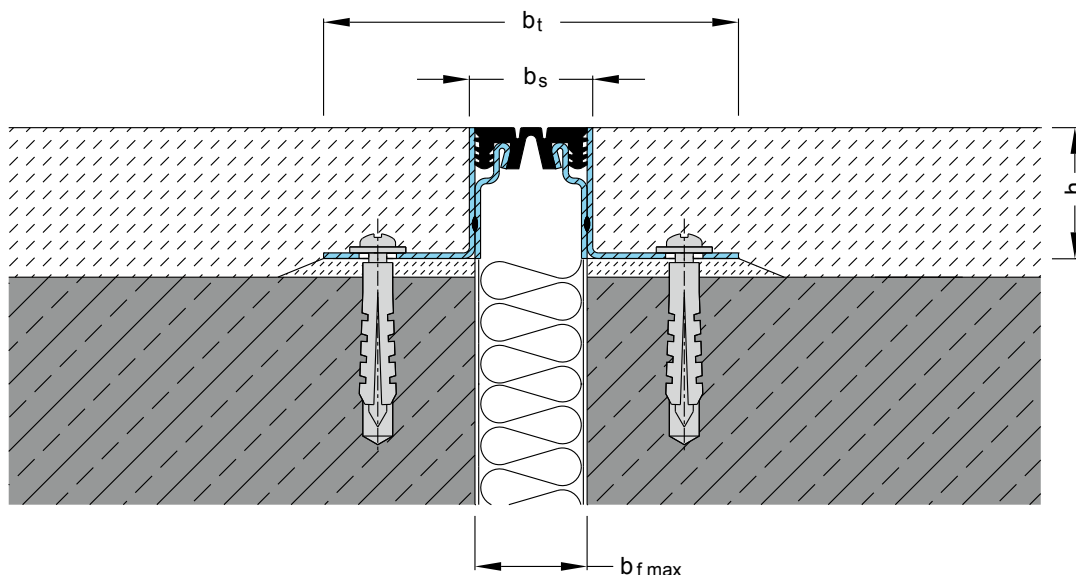
Werkstoff: 1.4301

Fabrikationslänge: 3 m (ES 33/15: 2 m)

Standardfarben: schwarz, grau, beige, braun

Edelstahl: naturfarbig

Wandanschlüsse: E3, E4

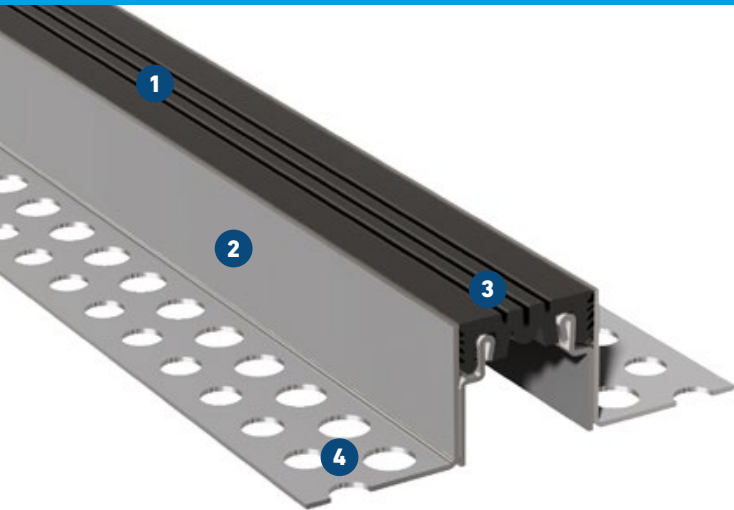


ES 39

FÜR WAND- UND FUSSBODENFLÄCHEN,
BESTÄNDIG GEGEN AGGRESSIVE MEDIEN

MIGUTEK

FUGENPROFILE FÜR BEWEGUNGSFUGEN



- 1 Qualitativ hochwertige Einlage**
Abriebfest, temperaturbeständig (-30°C bis +120°C),
auswechselbar
- 2 Massive Edelstahlwinkel**
Beständig gegenüber aggressiven Medien (z.B. Seewasser)
- 3 Gute Beweglichkeit**
Profil nimmt auch Setzungen auf
(dreidimensionale Bewegungsaufnahme)
- 4 Sicherheit durch MultiHole Lochnischen**
Gute Verkrallung und exzellenter Verbund

Profil	Fugenbreite	Fugenbewegung gesamt	Sichtbare Profilbreite	Profilbreite total	Profilhöhe	Belastbarkeit*	Belastbarkeit*
	bf max [mm]	Δb_f [mm]	b _s [mm]	b _t [mm]	h [mm]	[kN]	[kN]
ES 39/15	35	14 (±7)	39	145	15	30	30
ES 39/35	35	14 (±7)	39	114	35	30	30
ES 39/40	35	14 (±7)	39	114	40	30	30
ES 39/50	35	14 (±7)	39	114	50	30	30

* kein Dauereinsatz

Alle Belastungsangaben gelten nur bei nicht schwimmender Einbauvariante.

Bei Einbau der Profile in Gussasphalt bitte unsere technische Beratung anfordern.

Größere Profilhöhen auf Anfrage.

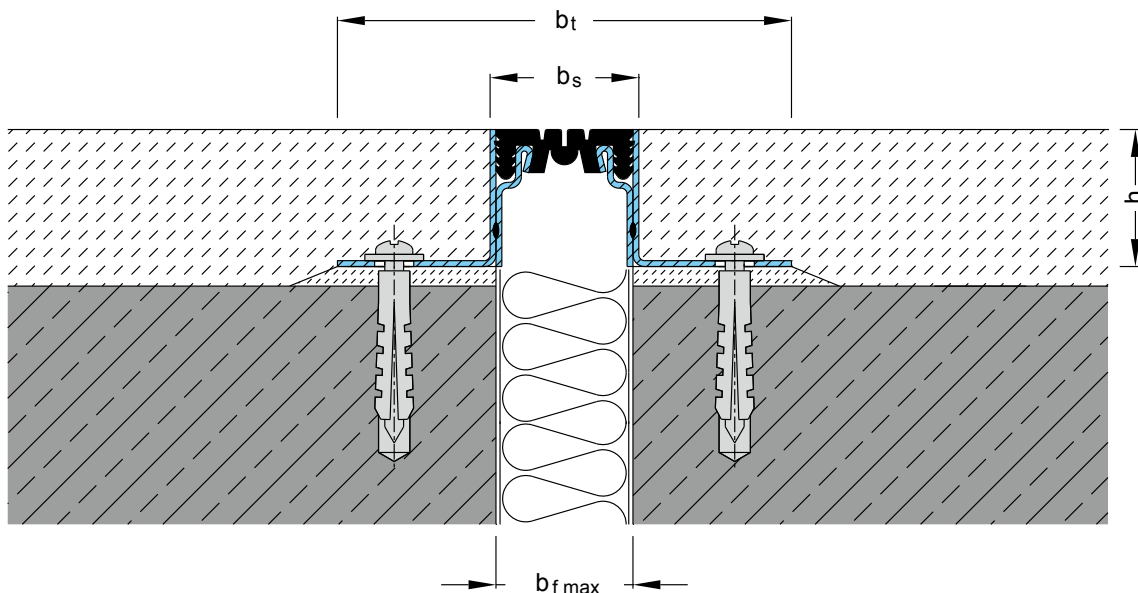
Werkstoff: 1.4301

Fabrikationslänge: 3 m (ES 39/15: 2 m)

Standardfarben: schwarz, grau, beige

Edelstahl: naturfarbig

Wandanschlüsse: E3, E4

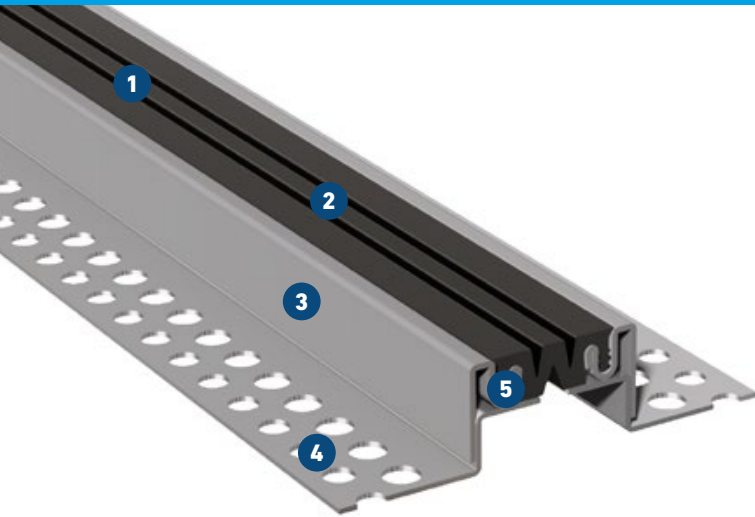


ES 60



FÜR WAND- UND FUSSBODENFLÄCHEN,
BESTÄNDIG GEGEN AGGRESSIVE MEDIEN

MIGUTEK

FUGENPROFILE FÜR BEWEGUNGSFUGEN



- 1 Qualitativ hochwertige Einlage**
Abriebfest, temperaturbeständig (-30°C bis +120°C),
auswechselbar
- 2 Gute Beweglichkeit**
Profil nimmt auch Setzungen auf
(dreidimensionale Bewegungsaufnahme)
- 3 Massive Edelstahlwinkel**
Beständig gegenüber aggressiven Medien (z.B. Seewasser)
- 4 Sicherheit durch MultiHole Lochschenkel**
Gute Verkrallung und exzellenter Verbund
- 5 Hohe Belastbarkeit**
Profilkonstruktion auch für Stapler geeignet

Profil	Fugenbreite $b_f \text{ max}$ [mm]	Fugenbewegung gesamt Δb_f [mm]	Sichtbare Profilbreite b_s [mm]	Profilbreite total b_t [mm]	Profilhöhe h [mm]	Belastbarkeit*  [kN]	Belastbarkeit  [kN]
ES 60/19	40	16 (+10/-6)	60	160	19	90	35
ES 60/35	50	16 (+10/-6)	60	152	35	90	35

* kein Dauereinsatz

Größere Profilhöhen auf Anfrage.

Die Profile ab Höhe 35 mm werden mit einer Einlochrreihe und vorgebohrten Befestigungslöchern ausgeliefert.

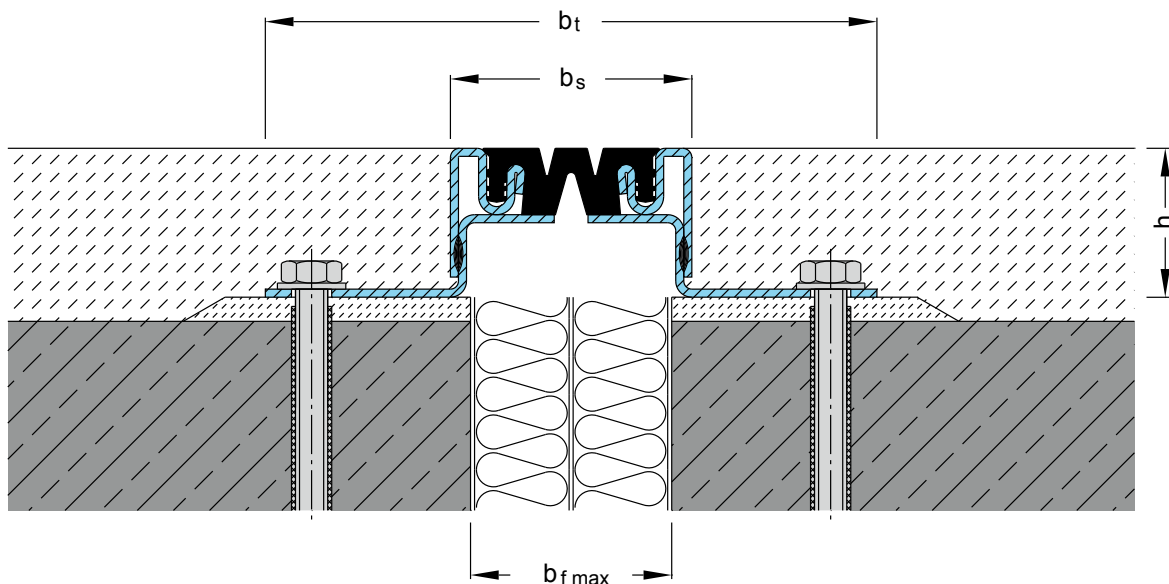
Werkstoff: 1.4401

Fabrikationslänge: 4 m

Standardfarben: schwarz, grau

Edelstahl: naturfarbig

Wandanschlüsse: E3, E4

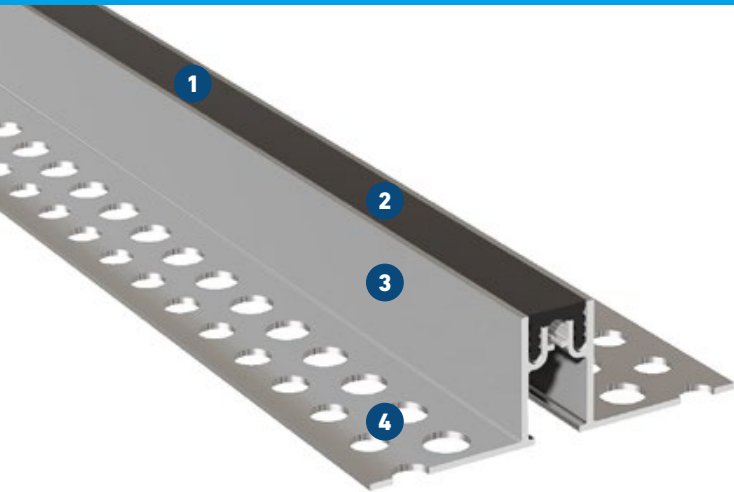


FLG 21


FÜR WAND- UND FUSSBODENFLÄCHEN
BEI ERHÖHTER HYGIENEANFORDERUNG

MIGUTEC

FUGENPROFILE FÜR BEWEGUNGSFUGEN



- 1 Qualitativ hochwertige Einlage**
Abriebfest, temperaturbeständig (-30°C bis +120°C),
auswechselbar
- 2 Glatte Einlage für rückstandlose Säuberung**
Antibakteriell und physiologisch unbedenklich
- 3 Zeitsparende Verlegung**
Massive und gleichzeitig leichte Alu-Schenkel zum schnellen
Einbau
- 4 Sicherheit durch MultiHole Lochschenkel**
Gute Verkrallung und exzellenter Verbund

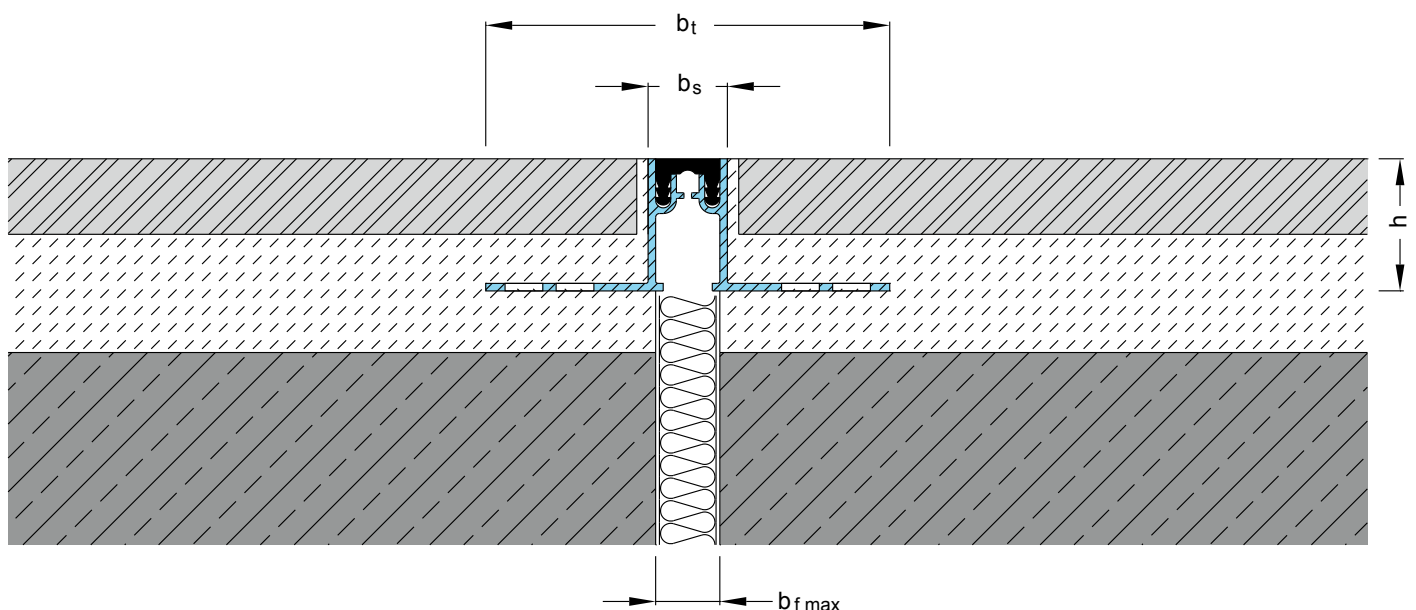
Profil	Fugenbreite $b_f \text{ max}$ [mm]	Fugenbewegung gesamt Δb_f [mm]	Sichtbare Profilbreite b_s [mm]	Profilbreite total b_t [mm]	Profilhöhe h [mm]	Belastbarkeit*  [kN]
FLG 21/20	20	2 (± 1)	21	107	20	30
FLG 21/35	20	2 (± 1)	21	111	35	30
FLG 21/50	20	2 (± 1)	21	111	50	30

* kein Dauereinsatz

Alle Belastungsangaben gelten nur bei nicht schwimmender Einbauvariante.
Bei Einbau der Profile in Gussasphalt bitte unsere technische Beratung anfordern.

Standardfarben: schwarz, grau

Wandanschlüsse: E3, E4

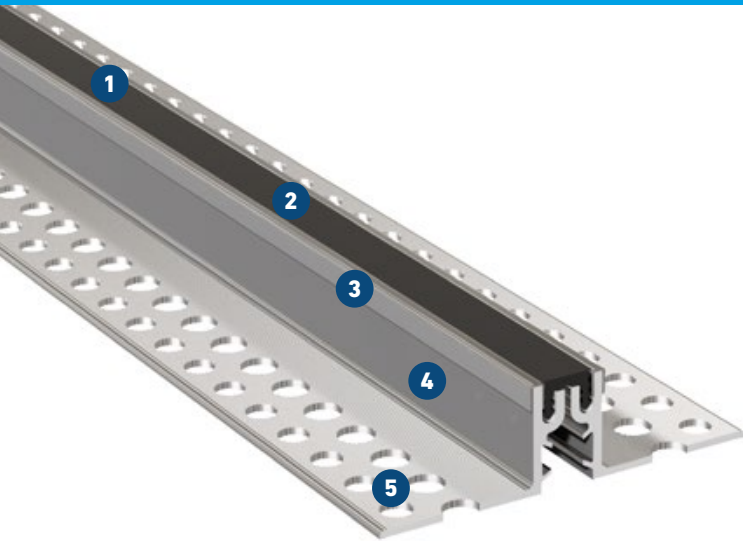


FPG 26 NI

FÜR WAND- UND FUSSBODENFLÄCHEN
BEI ERHÖHTER HYGIENEANFORDERUNG

MIGUTEC

FUGENPROFILE FÜR BEWEGUNGSFUGEN



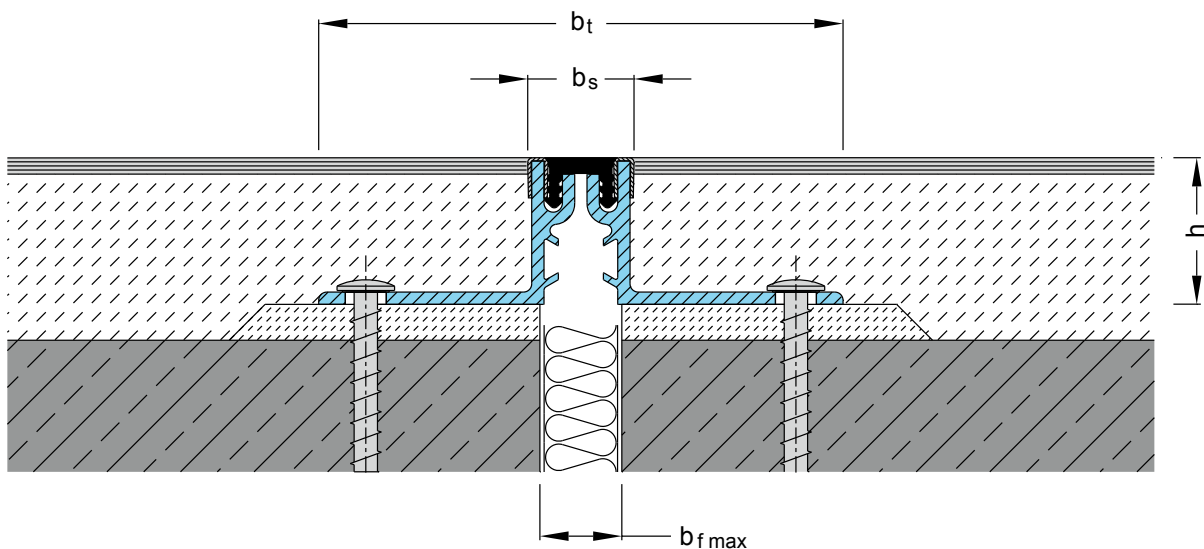
- 1** **Qualitativ hochwertige Einlage**
Abriebfest, temperaturbeständig (-30°C bis +120°C),
auswechselbar
- 2** **Glatte Einlage für rückstandlose Säuberung**
Antibakteriell und physiologisch unbedenklich
- 3** **Sichtflächen aus Edelstahl**
- 4** **Hohe Belastbarkeit durch stabile Ausführung**
Massiv konstruierte Aluminiumschenkel
- 5** **Sicherheit durch MultiHole Lochschenkel**
Gute Verkrallung und exzellenter Verbund

Profil	Fugenbreite $b_f \text{ max}$ [mm]	Fugenbewe- gung gesamt Δb_f [mm]	Sichtbare Profilbreite b_s [mm]	Profilbreite total b_t [mm]	Profilhöhe h [mm]	Belastbarkeit [kN]	Belastbarkeit [kN]	Belastbarkeit Harte Rollen [kg/mm]
FPG 26 NI	20	2 (± 1)	27	128	35	300	70	5

Alle Belastungsangaben gelten nur bei nicht schwimmender Einbauvariante.
Bei Einbau der Profile in Gussasphalt bitte unsere technische Beratung anfordern.

Fabrikationslänge: 4 m

Standardfarben: schwarz, grau

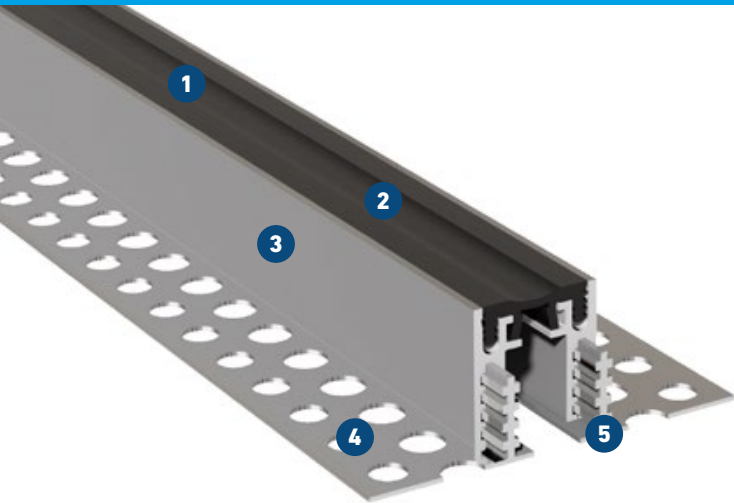


FG 35



FÜR WAND- UND FUSSBODENFLÄCHEN
BEI ERHÖHTER HYGIENEANFORDERUNG

MIGUTEC

FUGENPROFILE FÜR BEWEGUNGSFUGEN



- 1 Qualitativ hochwertige Einlage**
Abriebfest, temperaturbeständig (-30°C bis +120°C), auswechselbar
- 2 Glatte Einlage für rückstandlose Säuberung**
Antibakteriell und physiologisch unbedenklich
- 3 Zeitsparende Verlegung**
Massive und gleichzeitig leichte Alu-Schenkel zum schnellen Einbau in gefliesten und plattierten Fußbodenflächen
- 4 Sicherheit durch MultiHole Lochschenkel**
Gute Verkrallung und exzellenter Verbund
- 5 Flexible Anpassung an Baustellenbedingungen**
Variable Profilkonstruktion für bestimmte Höhen

Profil	Fugenbreite		Fugenbewegung gesamt		Sichtbare Profilbreite		Profilbreite total		Profilhöhe		Belastbarkeit*	
	bf max [mm]		Δb_f [mm]		b_s [mm]		b_t [mm]		h [mm]		 [kN]	 [kN]
FG 35/15	30		6 (± 3)		35		108		15		30	30
FG 35/20	30		6 (± 3)		35		108		20		30	30
FG 35/25	30		6 (± 3)		35		108		25		30	30
FG 35/35	30		6 (± 3)		35		125		35		30	30
FG 35/50	30		6 (± 3)		35		125		50		30	30
FG 35/4055	30		6 (± 3)		35		108		40, 45, 50, 55		30	30
FG 35/6075	30		6 (± 3)		35		108		60, 65, 70, 75		30	30
FG 35/7590	30		6 (± 3)		35		108		75, 80, 85, 90		30	30
FG 35/90105	30		6 (± 3)		35		108		90, 95, 100, 105		30	30

* kein Dauereinsatz

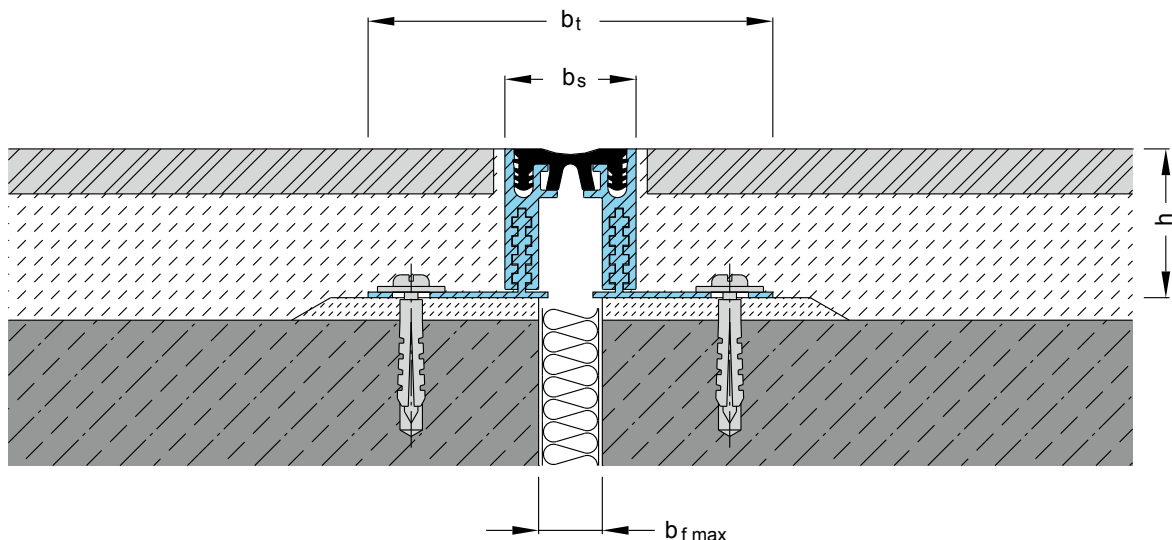
Alle Belastungsangaben gelten nur bei verdübelter, nicht bei schwimmender Einbauvariante.

Bei Einbau der Profile in Gussasphalt bitte unsere technische Beratung anfordern.

Fabrikationslänge: 4 m

Standardfarben: schwarz, grau, beige, braun

Wandanschlüsse: E1, E3, E4

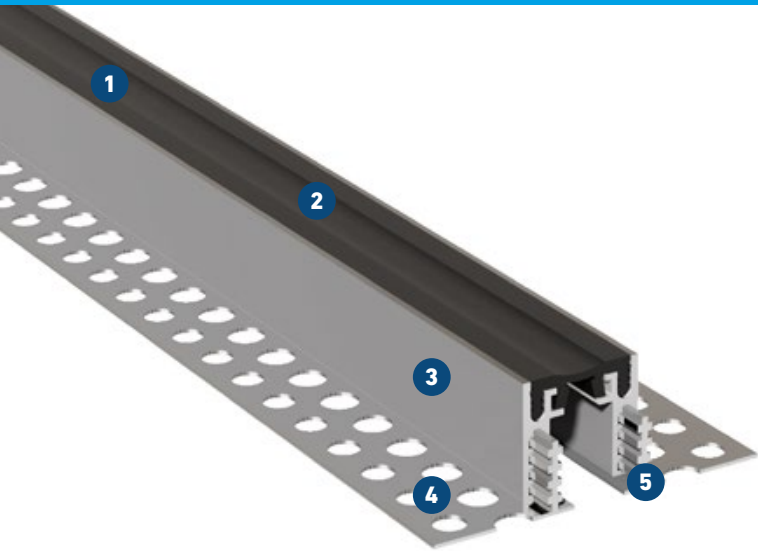


FG 41

FÜR WAND- UND FUSSBODENFLÄCHEN
BEI ERHÖHTER HYGIENEANFORDERUNG

MIGUTEC

FUGENPROFILE FÜR BEWEGUNGSFUGEN



- 1 Qualitativ hochwertige Einlage**
Abriebfest, temperaturbeständig (-30°C bis +120°C), auswechselbar
- 2 Glatte Einlage für rückstandlose Säuberung**
Antibakteriell und physiologisch unbedenklich
- 3 Flexible Anpassung an Baustellenbedingungen**
Variable Profilkonstruktion für bestimmte Höhen
- 4 Zeitsparende Verlegung**
Massive und gleichzeitig leichte Alu-Schenkel zum schnellen Einbau in gefliesten und plattierten Fußbodenflächen
- 5 Sicherheit durch MultiHole Lochschenkel**
Gute Verkrallung und exzellenter Verbund

Profil	Fugenbreite	Fugenbewegung gesamt	Sichtbare Profilbreite	Profilbreite total	Profilhöhe	Belastbarkeit*	Belastbarkeit*
	bf max [mm]	Δb_f [mm]	b _s [mm]	b _t [mm]	h [mm]	[kN]	[kN]
FG 41/15	35	6 (±3)	41	114	15	30	30
FG 41/20	35	6 (±3)	41	114	20	30	30
FG 41/25	35	6 (±3)	41	114	25	30	30
FG 41/35	35	6 (±3)	41	131	35	30	30
FG 41/50	35	6 (±3)	41	131	50	30	30
FG 41/4055	35	6 (±3)	41	114	40, 45, 50, 55	30	30
FG 41/6075	35	6 (±3)	41	114	60, 65, 70, 75	30	30
FG 41/7590	35	6 (±3)	41	114	75, 80, 85, 90	30	30
FG 41/90105	35	6 (±3)	41	114	90, 95, 100, 105	30	30

* kein Dauereinsatz

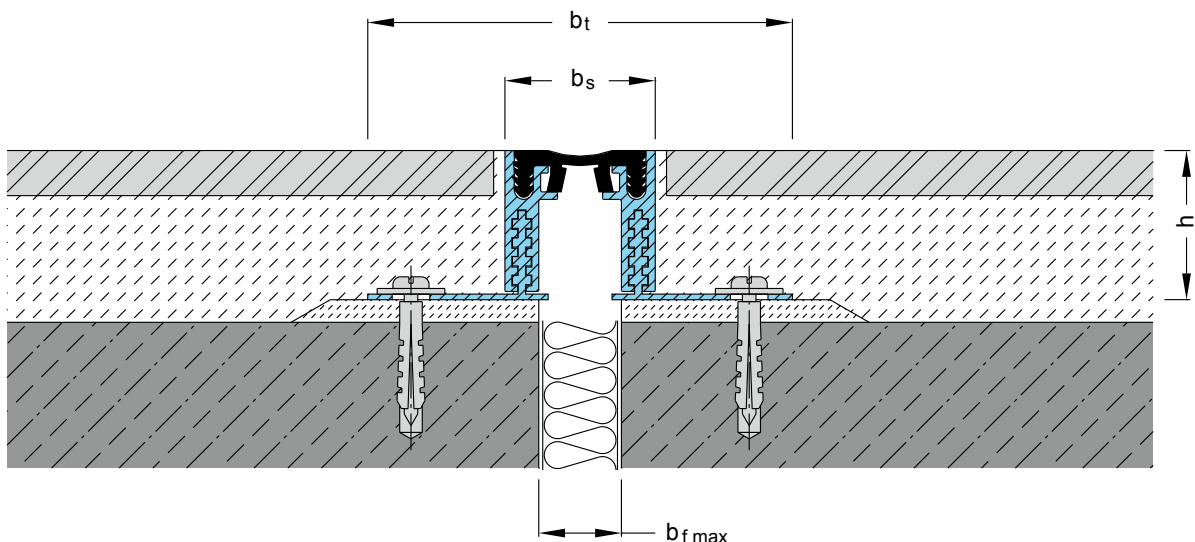
Alle Belastungsangaben gelten nur bei verdübelter, nicht bei schwimmender Einbauvariante.

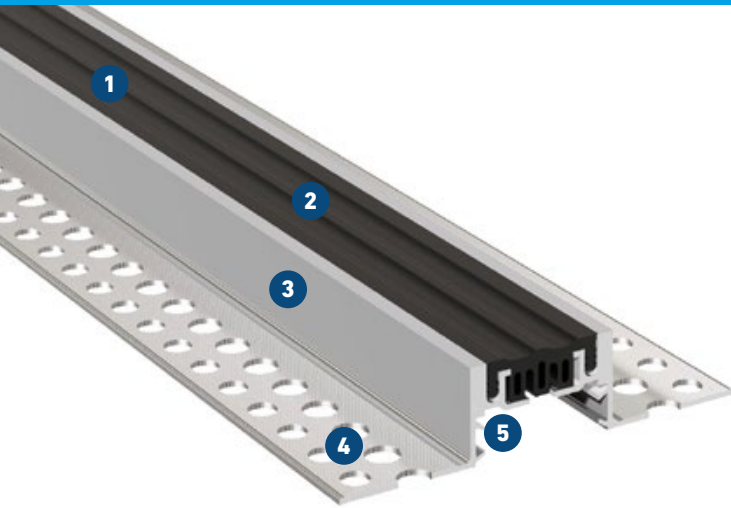
Bei Einbau der Profile in Gussasphalt bitte unsere technische Beratung anfordern.

Fabrikationslänge: 4 m

Standardfarben: schwarz, grau, beige

Wandanschlüsse: E1, E3, E4





- 1** **Qualitativ hochwertige Einlage**
Abriebfest, temperaturbeständig (-30°C bis +120°C), auswechselbar
- 2** **Glatte Einlage für rückstandlose Säuberung**
Antibakteriell und physiologisch unbedenklich
- 3** **Hohe Belastbarkeit durch stabile Ausführung**
Massiv konstruierte Aluminiumschenkel
- 4** **Sicherheit durch MultiHole Lochschenkel**
Gute Verkrallung und exzellenter Verbund
- 5** **Zeitsparende Verlegung**
Kupplungsstücke gewährleisten schnellen höhen- und seitengleichen Einbau

Profil	Fugenbreite $b_f \text{ max}$ [mm]	Fugenbewegung gesamt Δb_f [mm]	Sichtbare Profilbreite b_s [mm]	Profilbreite total b_t [mm]	Profilhöhe h [mm]	Belastbarkeit [kN]	Belastbarkeit* [kN]
FPG 55/20	50	8 (±4)	55	150	20	30	300
FPG 55/25	50	8 (±4)	55	150	25	30	300
FPG 55/35	50	8 (±4)	55	150	35	30	300
FPG 55/50	50	8 (±4)	55	150	50	30	300
FPG 55/75	50	8 (±4)	55	150	75	30	300

* kein Dauereinsatz

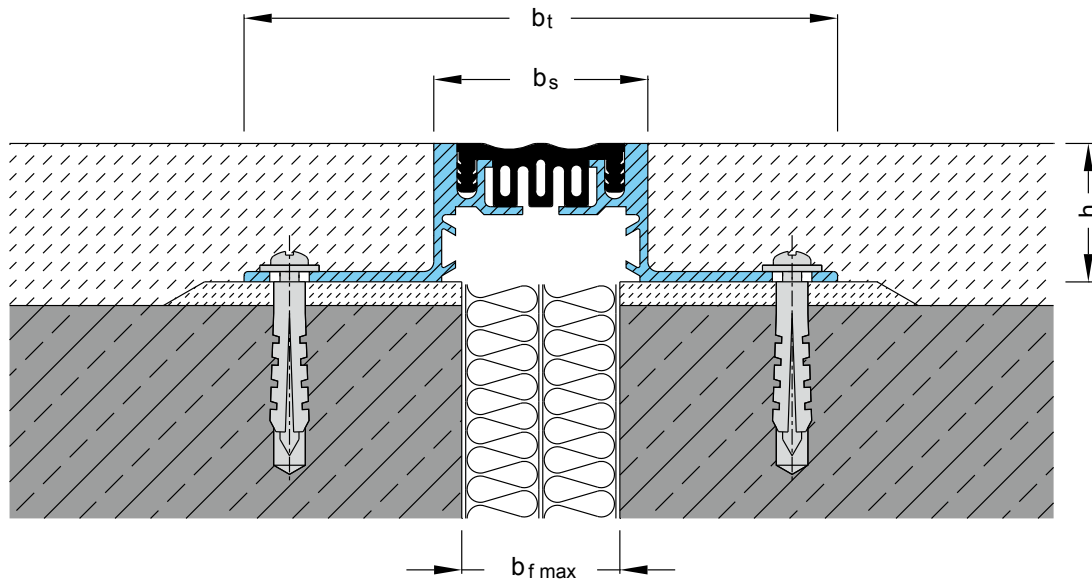
Bei Einbau der Profile in Gussasphalt bitte unsere technische Beratung anfordern.

Größere Profilhöhen auf Anfrage.

Fabrikationslänge: 4 m

Standardfarben: schwarz, grau, beige

Wandanschlüsse: E1, E3, E4

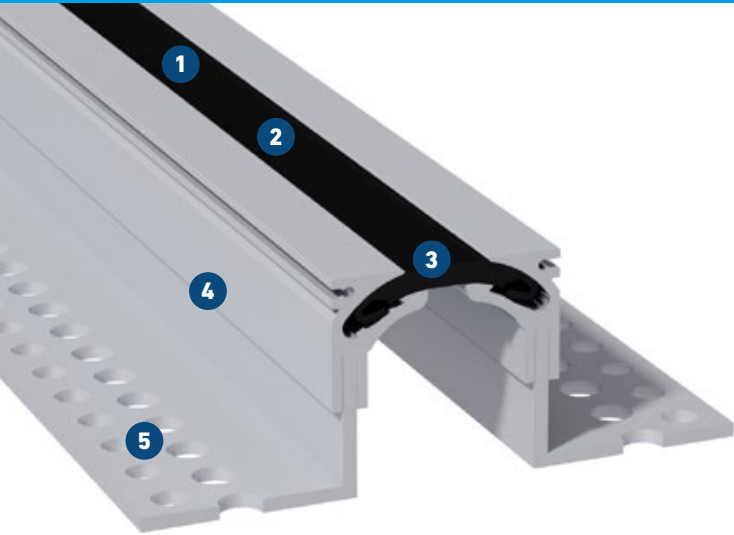


FGH 65

FÜR WAND- UND FUSSBODENFLÄCHEN
BEI ERHÖHTER HYGIENEANFORDERUNG

MIGUTEC

FUGENPROFILE FÜR BEWEGUNGSFUGEN



- 1 Glatte Einlage für rückstandsfreie Säuberung**
Dadurch optimale Keimfreiheit und physiologisch unbedenklich
- 2 Spaltfreie, symmetrische Sichtfläche**
Widerstandsfähige Spezial-Einlage, geräuscharme Überfahrbarkeit
- 3 Innovative Lösung**
Für krankenhaustypische Fahrzeuge, wie z.B. Krankenhausbetten und Speisewagen geeignet
- 4 Hohe Belastbarkeit durch stabile Ausführung**
Massiv konstruierter Aluminiumschenkel
- 5 Sicher durch MultiHole Lochschenkel**
Flexible Verankerungsmöglichkeiten und exzellenter Verbund

Kombinierbar mit unterschiedlichen Belägen

Profil	Fugenbreite $b_f \text{ max}$ [mm]	Fugenbewegung gesamt Δb_f [mm]	Sichtbare Profilbreite b_s [mm]	Profilbreite total b_t [mm]	Profilhöhe h [mm]	Belastbarkeit*	
						[kN]	[kN]
FGH 65/38	50	20 (± 10)	65	148	38	30	300
FGH 65/50	50	20 (± 10)	65	171	50	30	300
FGH 65/60	50	20 (± 10)	65	171	60	30	300
FGH 65/70	50	20 (± 10)	65	171	70	30	300

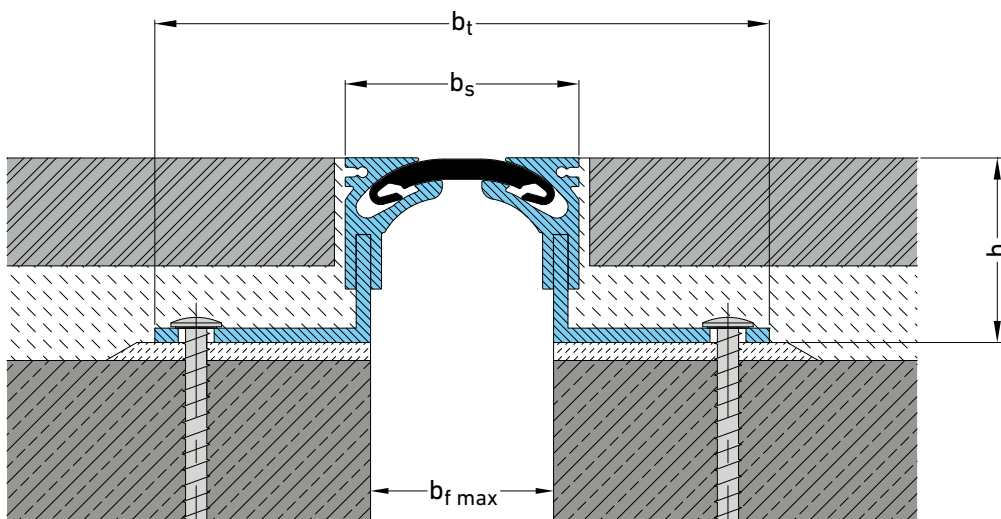
* kein Dauereinsatz

Alle Belastungsangaben gelten nur bei nicht schwimmender Einbauvariante.
Bei Einbau der Profile in Gussasphalt bitte unsere technische Beratung anfordern.
Größere Profilhöhen auf Anfrage.

Fabrikationslänge: 3 m

Standardfarben: schwarz, grau

Wandanschlüsse: E3, E4

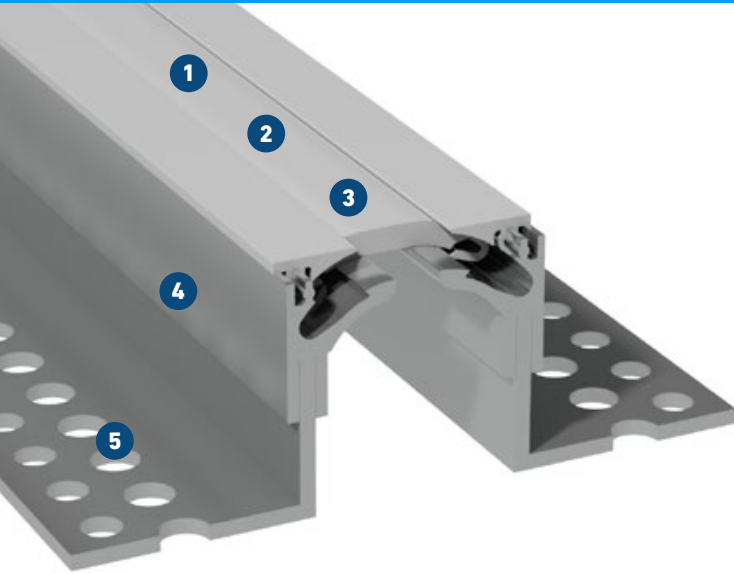


FGH 2.0

FÜR WAND- UND FUSSBODENFLÄCHEN
BEI ERHÖHTER HYGIENEANFORDERUNG

MIGUTEK

FUGENPROFILE FÜR BEWEGUNGSFUGEN



- 1 Glatte Einlage für rückstandsfreie Säuberung**
Dadurch optimale Keimfreiheit und physiologisch unbedenklich
- 2 Spaltfreie, symmetrische Sichtfläche**
Widerstandsfähige Spezial-Einlage, geräuscharme Überfahrbarkeit
- 3 Neu: Jetzt mit Clipkonstruktion**
Die Einlage kann durchgehend eingelegt werden und ist austauschbar
- 4 Sicher durch MultiHole Lochschenkel**
Flexible Verankerungsmöglichkeiten und exzellenter Verbund
- 5 Innovative Lösung**
Für krankenhaustypische Fahrzeuge, wie z. B. Krankenhausbetten und Speisewagen geeignet

Profil	Fugenbreite $b_f \text{ max}$ [mm]	Fugenbewegung gesamt Δb_f [mm]	Sichtbare Profilbreite b_s [mm]	Profilbreite total b_t [mm]	Profilhöhe h [mm]	Belastbarkeit* [kN]	Belastbarkeit* [kN]
FGH2 65/30	50	20 (± 10)	65	148	30	30	
FGH2 65/38	50	20 (± 10)	65	148	38	30	
FGH2 65/50	50	20 (± 10)	65	171	50	30	
FGH2 65/60	50	20 (± 10)	65	171	60	30	
FGH2 65/70	50	20 (± 10)	65	171	70	30	

* kein Dauereinsatz

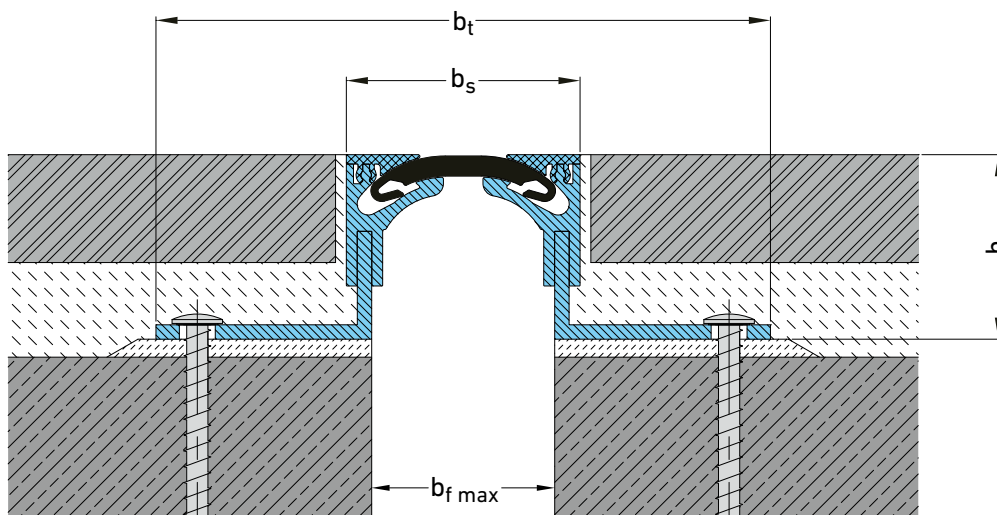
Alle Belastungsangaben gelten nur bei nicht schwimmender Einbauvariante.

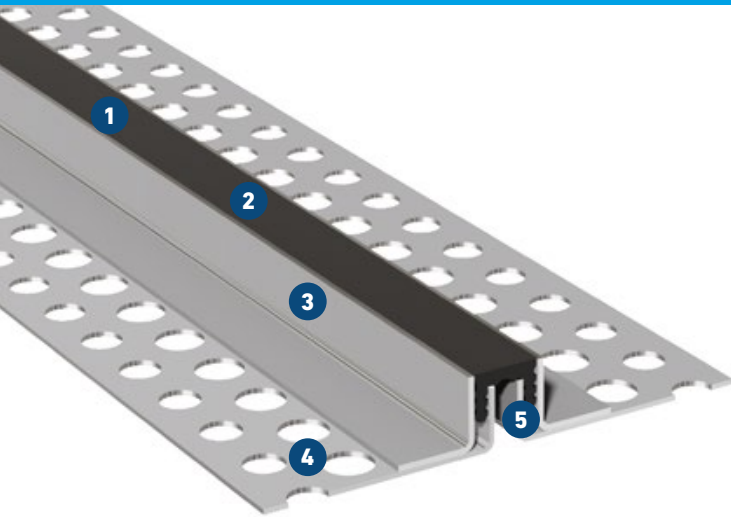
Größere Profilhöhen auf Anfrage.

Fabrikationslänge: 3 m

Standardfarben: schwarz, grau

Wandanschlüsse: E3, E4





- 1 Qualitativ hochwertige Einlage**
Abriebfest, temperaturbeständig (-30°C bis +120°C), auswechselbar
- 2 Glatte Einlage für rückstandlose Säuberung**
Antibakteriell und physiologisch unbedenklich
- 3 Massive Edelstahlwinkel**
Beständig gegenüber aggressiven Medien (z.B. Seewasser)
- 4 Sicherheit durch MultiHole Lochschenkel**
Gute Verkrallung und exzellenter Verbund
- 5 Gute Beweglichkeit**
Profil nimmt auch Setzungen auf (dreidimensionale Bewegungsaufnahme)

Profil	Fugenbreite $b_f \text{ max}$ [mm]	Fugenbewegung gesamt Δb_f [mm]	Sichtbare Profilbreite b_s [mm]	Profilbreite total b_t [mm]	Profilhöhe h [mm]	Belastbarkeit*	
						[kN]	[kN]
ESG 20/20	20	2 (± 1)	20	126	20	30	30
ESG 20/35	20	2 (± 1)	20	95	35	30	30
ESG 20/40	20	2 (± 1)	20	95	40	30	30
ESG 20/50	20	2 (± 1)	20	95	50	30	30

* kein Dauereinsatz

Alle Belastungsangaben gelten nur bei verdübelter, nicht bei schwimmender Einbauvariante.

Größere Profilhöhen auf Anfrage.

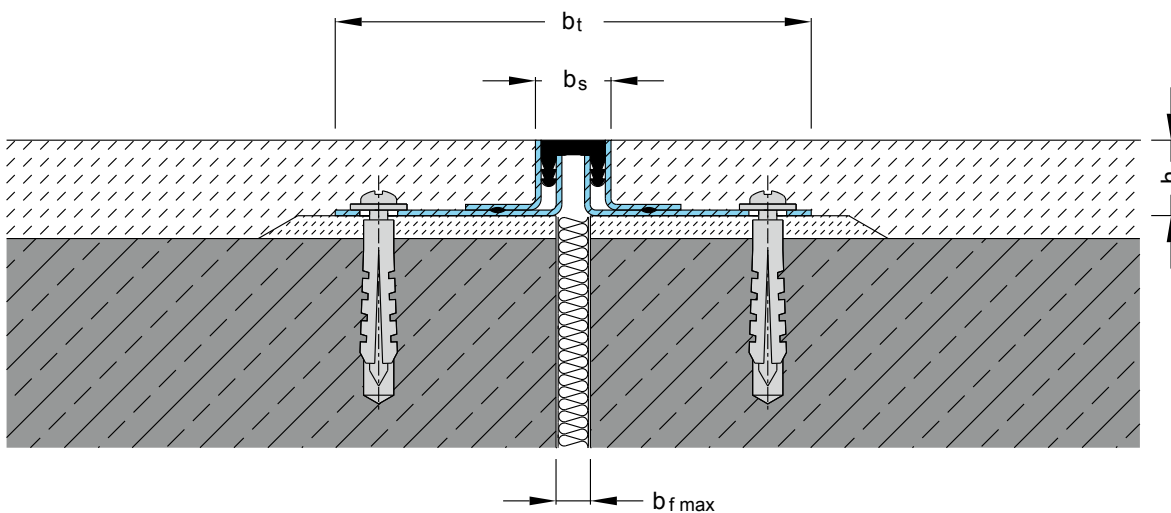
Werkstoff: 1.4301

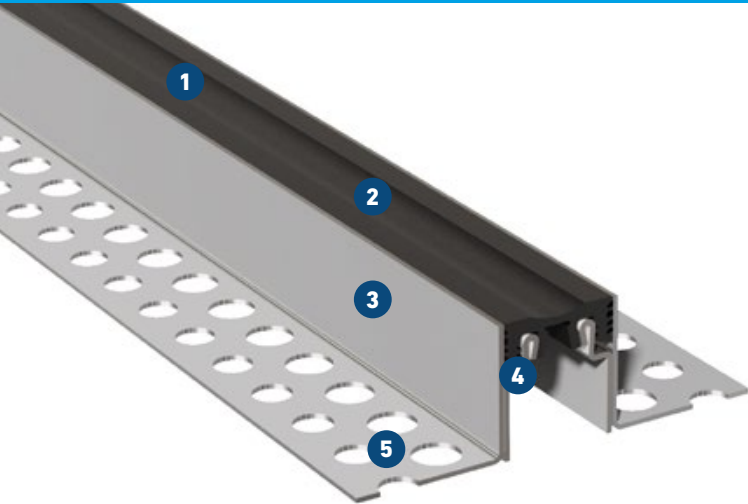
Fabrikationslänge: 3 m (ESG 20/20: 2 m)

Standardfarben: schwarz, grau

Edelstahl: naturfarbig

Wandanschlüsse: E3, E4





- 1 Qualitativ hochwertige Einlage**
Abriebfest, temperaturbeständig (-30°C bis +120°C), auswechselbar
- 2 Glatte Einlage für rückstandlose Säuberung**
Antibakteriell und physiologisch unbedenklich
- 3 Massive Edelstahlwinkel**
Beständig gegenüber aggressiven Medien (z.B. Seewasser)
- 4 Gute Beweglichkeit**
Profil nimmt auch Setzungen auf (dreidimensionale Bewegungsaufnahme)
- 5 Sicherheit durch MultiHole Lochschenkel**
Gute Verkrallung und exzellenter Verbund

Profil	Fugenbreite	Fugenbewegung gesamt	Sichtbare Profilbreite	Profilbreite total	Profilhöhe	Belastbarkeit*	Belastbarkeit*
	bf max [mm]	Δb_f [mm]	b _s [mm]	b _t [mm]	h [mm]	[kN]	[kN]
ESG 33/15	30	6 (±3)	33	139	15	30	30
ESG 33/35	30	6 (±3)	33	108	35	30	30
ESG 33/40	30	6 (±3)	33	108	40	30	30
ESG 33/50	30	6 (±3)	33	108	50	30	30

* kein Dauereinsatz

Alle Belastungsangaben gelten nur bei verdübelter, nicht bei schwimmender Einbauvariante.

Größere Profilhöhen auf Anfrage.

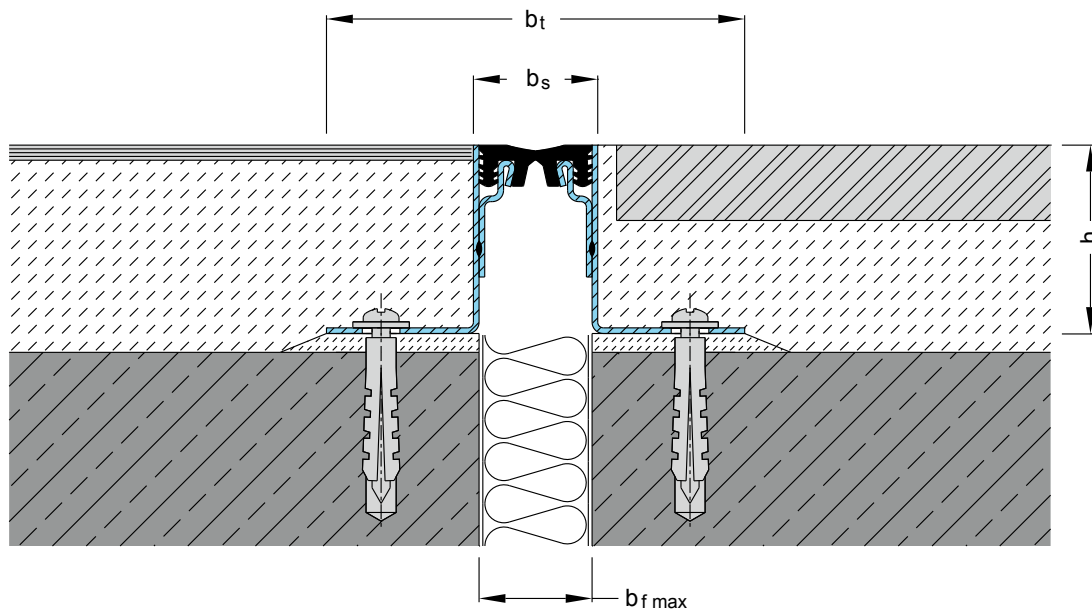
Werkstoff: 1.4301

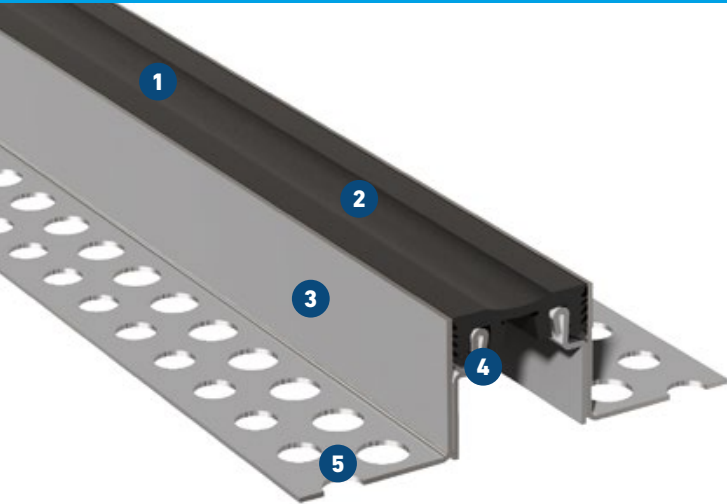
Fabrikationslänge: 3 m (ESG 33/15: 2 m)

Standardfarben: schwarz, grau, beige, braun

Edelstahl: naturfarbig

Wandanschlüsse: E1, E3, E4





- 1 Qualitativ hochwertige Einlage**
Abriebfest, temperaturbeständig (-30°C bis +120°C), auswechselbar
- 2 Glatte Einlage für rückstandlose Säuberung**
Antibakteriell und physiologisch unbedenklich
- 3 Massive Edelstahlwinkel**
Beständig gegenüber aggressiven Medien (z.B. Seewasser)
- 4 Gute Beweglichkeit**
Profil nimmt auch Setzungen auf (dreidimensionale Bewegungsaufnahme)
- 5 Sicherheit durch MultiHole Lochschenkel**
Gute Verkrallung und exzellenter Verbund

Profil	Fugenbreite $b_f \text{ max}$ [mm]	Fugenbewegung gesamt Δb_f [mm]	Sichtbare Profilbreite b_s [mm]	Profilbreite total b_t [mm]	Profilhöhe h [mm]	Belastbarkeit* [kN]	Belastbarkeit* [kN]
ESG 39/15	35	6 (± 3)	39	145	15	30	30
ESG 39/35	35	6 (± 3)	39	114	35	30	30
ESG 39/40	35	6 (± 3)	39	114	40	30	30
ESG 39/50	35	6 (± 3)	39	114	50	30	30

* kein Dauereinsatz

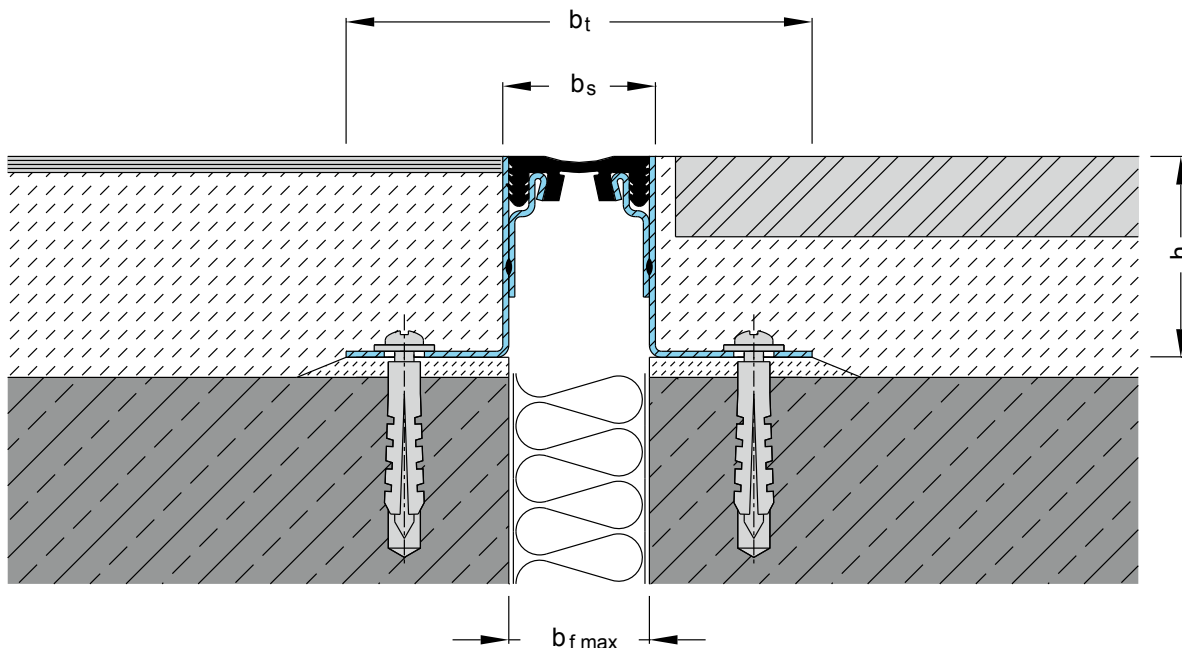
Alle Belastungsangaben gelten nur bei nicht schwimmender Einbauvariante.
Bei Einbau der Profile in Gussasphalt bitte unsere technische Beratung anfordern.
Größere Profilhöhen auf Anfrage.

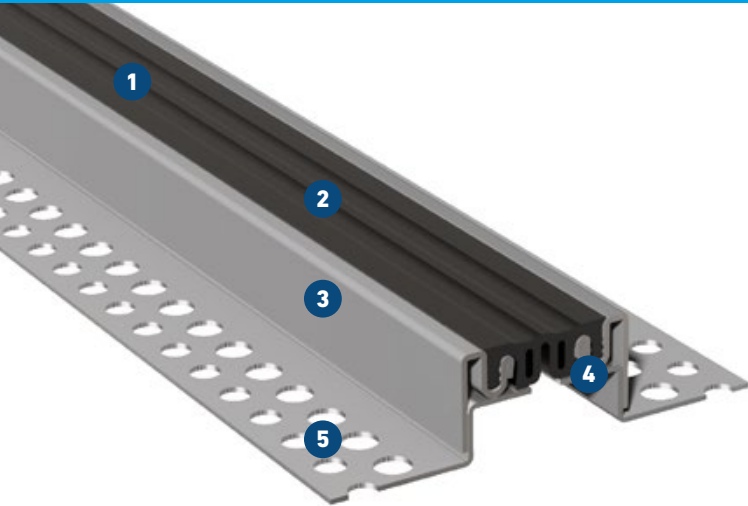
Werkstoff: 1.4301

Fabrikationslänge: 3 m (ESG 39/15: 2 m)

Standardfarben: schwarz, grau, beige

Wandanschlüsse: E1, E3, E4





- 1 Qualitativ hochwertige Einlage**
Abriebfest, temperaturbeständig (-30°C bis +120°C), auswechselbar
 - 2 Glatte Einlage für rückstandlose Säuberung**
Antibakteriell und physiologisch unbedenklich
 - 3 Massive Edelstahlwinkel**
Beständig gegenüber aggressiven Medien (z.B. Seewasser)
 - 4 Hohe Belastbarkeit**
Profilkonstruktion auch für Stapler geeignet
 - 5 Sicherheit durch MultiHole Lochschenkel**
Gute Verkrallung und exzellenter Verbund
- Gute Beweglichkeit**
Profil nimmt auch Setzungen auf (dreidimensionale Bewegungsaufnahme)

Profil	Fugenbreite $b_f \text{ max}$ [mm]	Fugenbewegung gesamt Δb_f [mm]	Sichtbare Profilbreite b_s [mm]	Profilbreite total b_t [mm]	Profilhöhe h [mm]	Belastbarkeit [kN]	Belastbarkeit* [kN]	Belastbarkeit [kN]
ESG 60/19	40	8 (± 4)	60	160	19	30	90	35
ESG 60/35	50	8 (± 4)	60	152	35	30	90	35

* kein Dauereinsatz

Alle Belastungsangaben gelten nur bei nicht schwimmender Einbauvariante.

Größere Profilhöhen auf Anfrage.

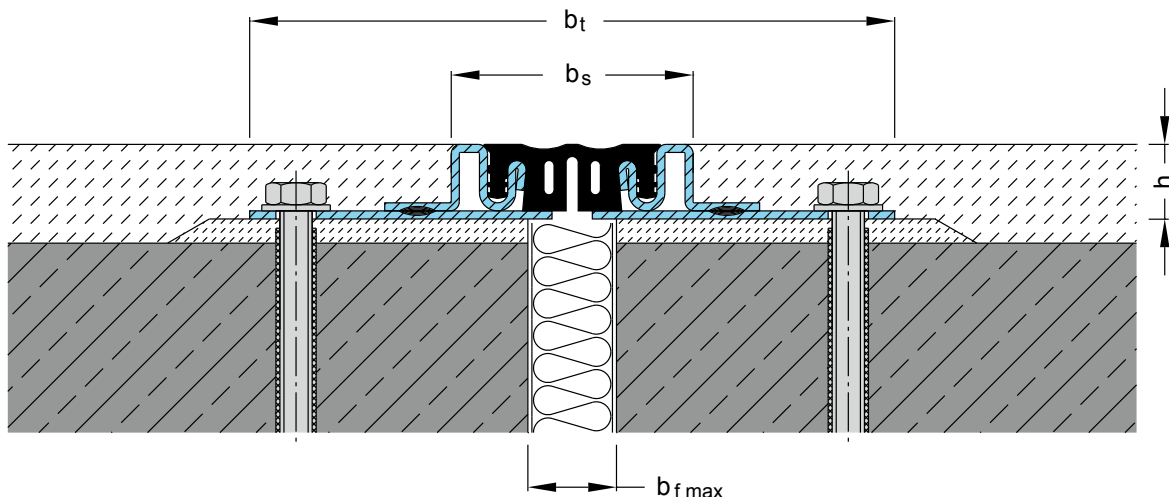
Die Profile ab Höhe 35 mm werden mit einer Einlochreihe und vorgebohrten Befestigungslöchern ausgeliefert.

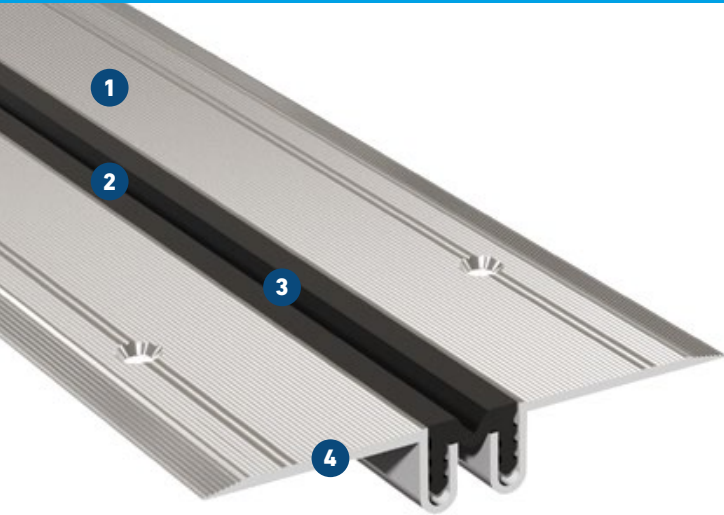
Werkstoff: 1.4401

Fabrikationslänge: 4 m


Standardfarbe: grau

Wandanschlüsse: E3, E4





- 1 Rutschfeste Oberfläche sorgt für Sicherheit**
Spezielle Riefenstruktur, auch für Sporthallen geeignet
- 2 Qualitativ hochwertige Einlage**
Abriebfest, temperaturbeständig (-30°C bis +120°C), auswechselbar
- 3 Geringe Folgekosten**
Einlage jederzeit auswechselbar
- 4 Extrem flache Konstruktion**
Optimal für den nachträglichen Einbau

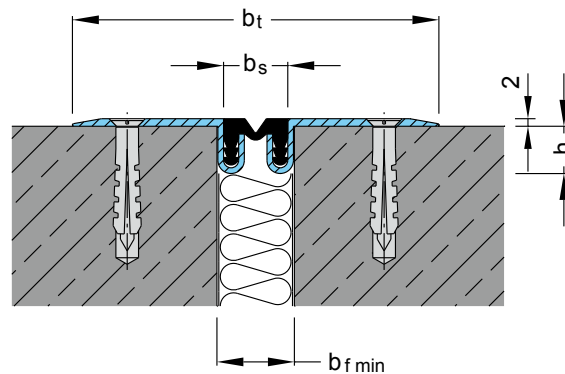
Profil	Fugenbewegung gesamt Δb_f [mm]	Profilbreite total b_t [mm]	Fugenbreite erforderlich $b_f \text{ min}$ [mm]	Breite der Einlage b_s [mm]	Einbautiefe h [mm]	Stärke der überstehenden Alu-Schenkel [mm]	Belastbarkeit* 
FN 20	5 (+3/-2)	97	20	17	12	2	Fußgänger

* Leichte Transportfahrzeuge nach Anfrage.

Fabrikationslänge: 4 m

Standardfarben: schwarz, grau

Wandanschlüsse: E3, E4

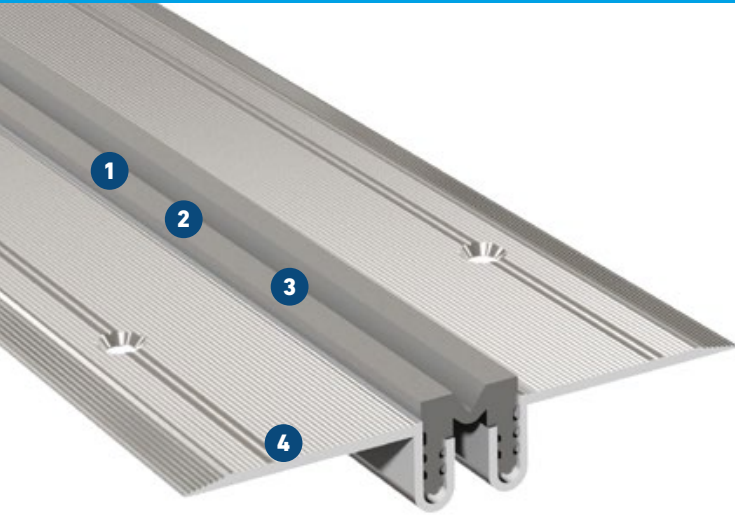


FKN 20


FÜR FUSSBODENFLÄCHEN MIT KUNSTSTOFF- ODER LINOLEUMBELÄGEN –
NACHTRÄGLICHER EINBAU

MIGUTEC

FUGENPROFILE FÜR BEWEGUNGSFUGEN



- 1 Optimal angepasste Einlage**
3 mm überstehende Einlage, mit PVC-Belägen verschweißbar
- 2 Qualitativ hochwertige Einlage**
Abriebfest, temperaturbeständig (-30°C bis +120°C),
auswechselbar
- 3 Geringe Folgekosten**
Einlage jederzeit auswechselbar
- 4 Extrem flache Konstruktion**
Optimal für den nachträglichen Einbau

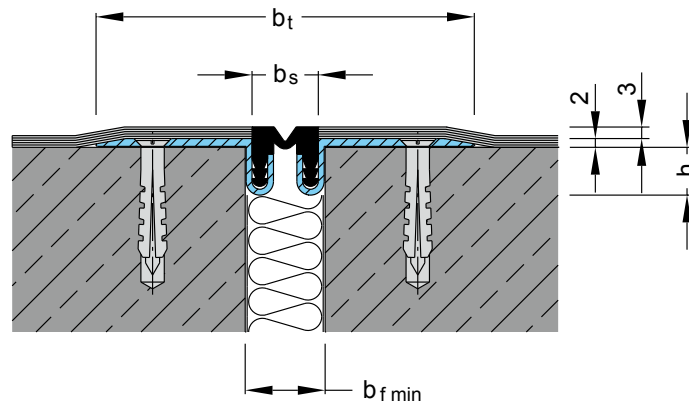
Profil	Fugenbewegung gesamt	Profilbreite total	Fugenbreite erforderlich	für Beläge	Breite der Einlage	Einbautiefe	Stärke der überstehenden Alu-Schenkel	Belastbarkeit*
	Δb_f [mm]	b_t [mm]	$b_{f \text{ min}}$ [mm]	Dicke [mm]	b_s [mm]	h [mm]	[mm]	
FKN 20	5 (+3/-2)	97	20	3	17	12	2	Fußgänger

* Leichte Transportfahrzeuge nach Anfrage.

Fabrikationslänge: 4 m

Standardfarbe: grau

Wandanschlüsse: E3, E4



FTN 20


FÜR FUSSBODENFLÄCHEN MIT TEPPICH ODER GUMMIBELÄGEN –
NACHTRÄGLICHER EINBAU

MIGUTEC

FUGENPROFILE FÜR BEWEGUNGSFUGEN



- 1 Optimal angepasste Einlage**
5 mm überstehende Einlage für Teppichbeläge
- 2 Qualitativ hochwertige Einlage**
Abriebfest, temperaturbeständig (-30°C bis +120°C),
auswechselbar
- 3 Geringe Folgekosten**
Einlage jederzeit auswechselbar
- 4 Extrem flache Konstruktion**
Optimal für den nachträglichen Einbau

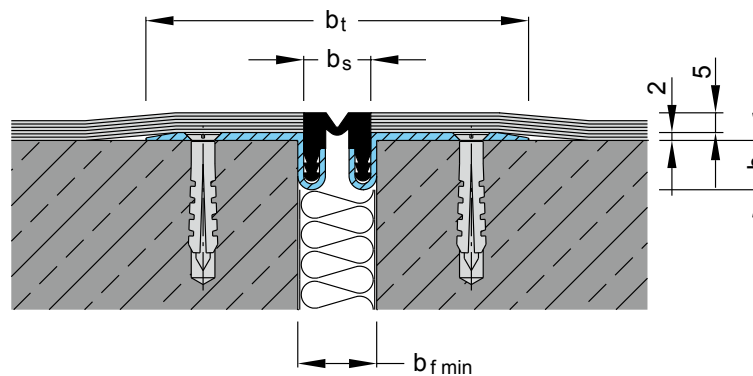
Profil	Fugenbewegung gesamt Δb_f [mm]	Profilbreite total b_t [mm]	Fugenbreite erforderlich $b_{f \text{ min}}$ [mm]	für Beläge Dicke [mm]	Breite der Einlage b_s [mm]	Einbautiefe h [mm]	Stärke der überstehenden Alu-Schenkel [mm]	Belastbarkeit* 
FTN 20	5 (+3/-2)	97	20	5	17	12	2	Fußgänger

* Leichte Transportfahrzeuge nach Anfrage.

Fabrikationslänge: 4 m


Standardfarben: schwarz, grau

Wandanschlüsse: E3, E4





- 1 Rutschfeste Oberfläche sorgt für Sicherheit**
Spezielle Riefenstruktur, auch für Sporthallen geeignet
- 2 Qualitativ hochwertige Einlage**
Abriebfest, temperaturbeständig (-30°C bis +120°C), auswechselbar
- 3 Geringe Folgekosten**
Einlage jederzeit auswechselbar
- 4 Extrem flache Konstruktion**
Optimal für den nachträglichen Einbau

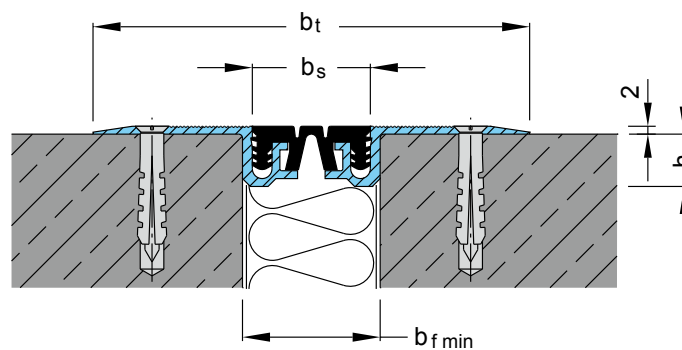
Profil	Fugenbewegung gesamt	Profilbreite total	Fugenbreite erforderlich	Breite der Einlage	Einbautiefe	Stärke der überstehenden Alu-Schenkel	Belastbarkeit*
	Δb_f [mm]	b_t [mm]	$b_f \text{ min}$ [mm]	b_s [mm]	h [mm]	[mm]	
FN 35	10 (±5)	112	35	30	13	2	Fußgänger

* Leichte Transportfahrzeuge nach Anfrage.

Fabrikationslänge: 4 m

Standardfarben: schwarz, grau, beige

Wandanschlüsse: E3, E4



FKN 35

FÜR FUSSBODENFLÄCHEN MIT KUNSTSTOFF- ODER LINOLEUMBELÄGEN –
NACHTRÄGLICHER EINBAU

MIGUTEC

FUGENPROFILE FÜR BEWEGUNGSFUGEN



- 1 Optimal angepasste Einlage**
3 mm überstehende Einlage, mit PVC-Belägen verschweißbar
- 2 Qualitativ hochwertige Einlage**
Abriebfest, temperaturbeständig (-30°C bis +120°C),
auswechselbar
- 3 Geringe Folgekosten**
Einlage jederzeit auswechselbar
- 4 Extrem flache Konstruktion**
Optimal für den nachträglichen Einbau

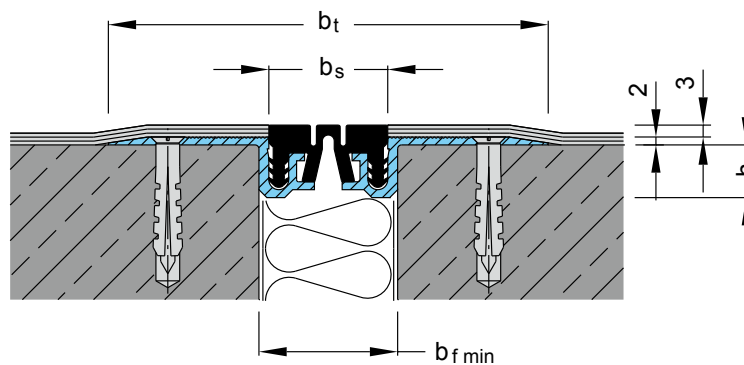
Profil	Fugenbewegung gesamt Δb_f [mm]	Sichtbare Profilbreite b_t [mm]	Profilbreite total b_t [mm]	Fugenbreite erforderlich $b_{f \text{ min}}$ [mm]	für Beläge Dicke [mm]	Breite der Einlage b_s [mm]	Einbautiefe h [mm]	Stärke der überstehenden Alu-Schenkel [mm]	Belastbarkeit*
FKN 35	10 (±5)	30	112	35	3	30	13	2	Fußgänger

* Leichte Transportfahrzeuge nach Anfrage.

Fabrikationslänge: 4 m

Standardfarben: schwarz, grau, beige, braun

Wandanschlüsse: E3, E4



FTN 35

FÜR FUSSBODENFLÄCHEN MIT TEPPICH ODER GUMMIBELÄGEN –
NACHTRÄGLICHER EINBAU

MIGUTEC

FUGENPROFILE FÜR BEWEGUNGSFUGEN



- 1 Optimal angepasste Einlage**
5 mm überstehende Einlage für Teppichbeläge
- 2 Qualitativ hochwertige Einlage**
Abriebfest, temperaturbeständig (-30°C bis +120°C),
auswechselbar
- 3 Geringe Folgekosten**
Einlage jederzeit auswechselbar
- 4 Extrem flache Konstruktion**
Optimal für den nachträglichen Einbau

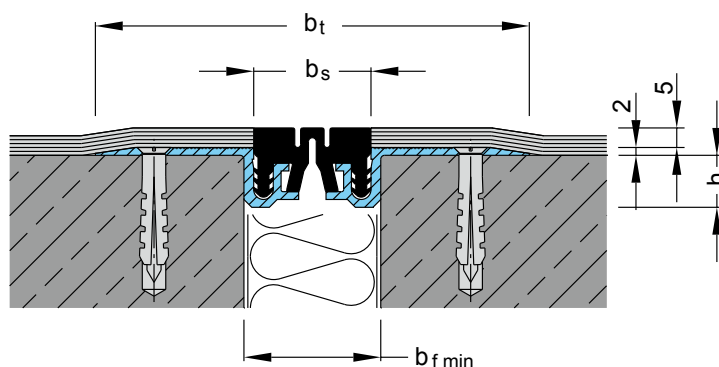
Profil	Fugenbewegung gesamt Δb_f [mm]	Sichtbare Profilbreite b_t [mm]	Profilbreite total b_t [mm]	Fugenbreite erforderlich b_f min [mm]	für Beläge Dicke [mm]	Breite der Einlage b_s [mm]	Einbautiefe h [mm]	Stärke der überstehenden Alu-Schenkel [mm]	Belastbarkeit*
FTN 35	10 (±5)	30	112	35	5	30	13	2	Fußgänger

* Leichte Transportfahrzeuge nach Anfrage.

Fabrikationslänge: 4 m


Standardfarben: schwarz, grau, beige, braun

Wandanschlüsse: E3, E4





- 1 Rutschfeste Oberfläche sorgt für Sicherheit**
Spezielle Riefenstruktur, auch für Sporthallen geeignet
- 2 Qualitativ hochwertige Einlage**
Abriebfest, temperaturbeständig (-30°C bis +120°C), auswechselbar
- 3 Geringe Folgekosten**
Einlage jederzeit auswechselbar
- 4 Extrem flache Konstruktion**
Optimal für den nachträglichen Einbau

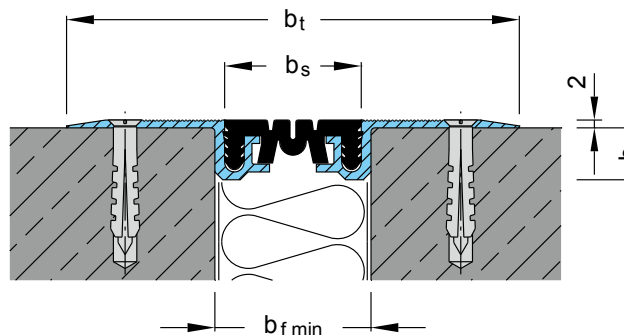
Profil	Fugenbewegung gesamt Δb_f [mm]	Profilbreite total b_t [mm]	Fugenbreite erforderlich $b_f \text{ min}$ [mm]	Breite der Einlage b_s [mm]	Einbautiefe h [mm]	Stärke der überstehenden Alu-Schenkel [mm]	Belastbarkeit* 
FN 41	14 (± 7)	118	41	35	13	2	Fußgänger

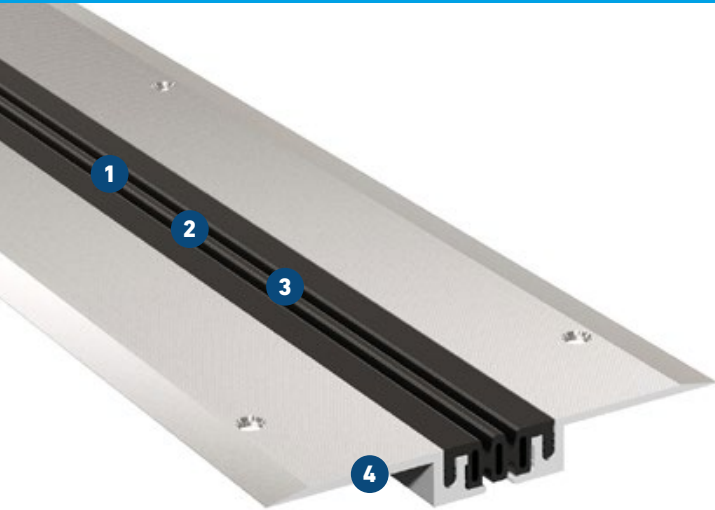
* Leichte Transportfahrzeuge nach Anfrage.

Fabrikationslänge: 4 m


Standardfarben: schwarz, grau, beige

Wandanschlüsse: E3, E4





- 1 Rutschfeste Oberfläche sorgt für Sicherheit**
Spezielle Riefenstruktur, auch für Sporthallen geeignet
- 2 Qualitativ hochwertige Einlage**
Abriebfest, temperaturbeständig (-30°C bis +120°C), auswechselbar
- 3 Geringe Folgekosten**
Einlage jederzeit auswechselbar
- 4 Extrem flache Konstruktion**
Optimal für den nachträglichen Einbau

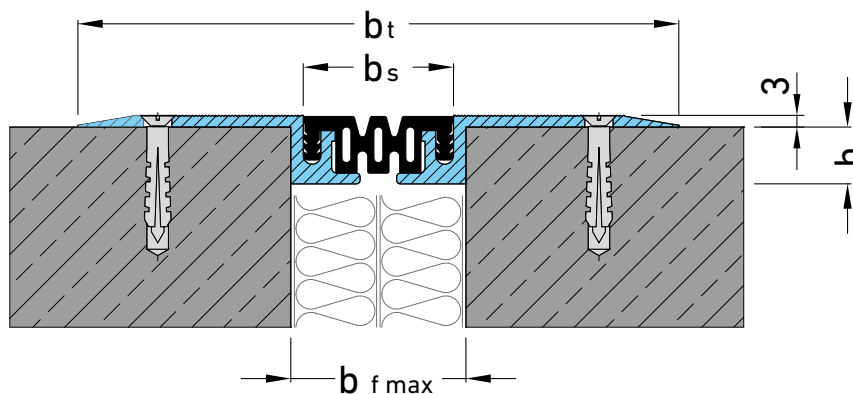
Profil	Fugenbewegung gesamt	Profilbreite total	Fugenbreite erforderlich	Breite der Einlage	Einbautiefe	Stärke der überstehenden Alu-Schenkel	Belastbarkeit*
	Δb_f [mm]	b_t [mm]	$b_f \text{ min}$ [mm]	b_s [mm]	h [mm]	[mm]	
FN 50	16 (±8)	170	50	43	16	3	Fußgänger

* Leichte Transportfahrzeuge nach Anfrage.

Fabrikationslänge: 4 m

Standardfarben: schwarz, grau, beige

Wandanschlüsse: E3, E4

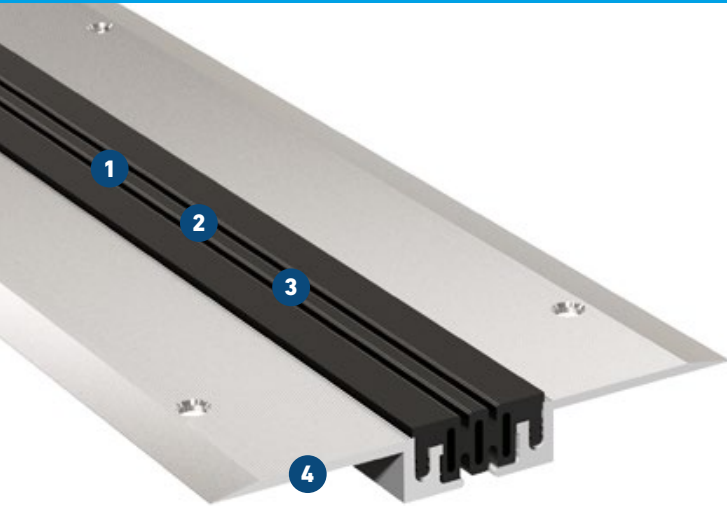


FKN 50

FÜR FUSSBODENFLÄCHEN MIT KUNSTSTOFF- ODER LINOLEUMBELÄGEN –
NACHTRÄGLICHER EINBAU

MIGUTEC

FUGENPROFILE FÜR BEWEGUNGSFUGEN



- 1 Optimal angepasste Einlage**
3 mm überstehende Einlage, mit PVC-Belägen verschweißbar
- 2 Qualitativ hochwertige Einlage**
Abriebfest, temperaturbeständig (-30°C bis +120°C),
auswechselbar
- 3 Geringe Folgekosten**
Einlage jederzeit auswechselbar
- 4 Extrem flache Konstruktion**
Optimal für den nachträglichen Einbau

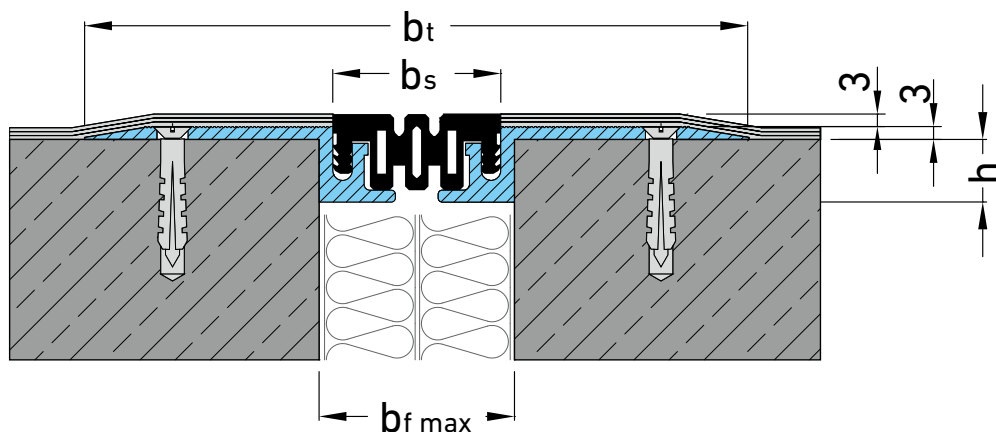
Profil	Fugenbewegung gesamt	Profilbreite total	Fugenbreite erforderlich	für Beläge	Breite der Einlage	Einbautiefe	Stärke der überstehenden Alu-Schenkel	Belastbarkeit*
	Δb_f [mm]	b_t [mm]	b_f min [mm]	Dicke [mm]	b_s [mm]	h [mm]	[mm]	
FKN 50	16 (±8)	170	50	3	43	16	3	Fußgänger

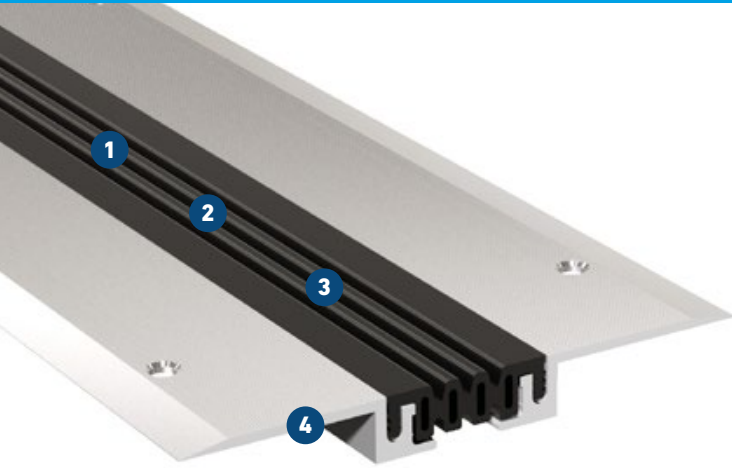
* Leichte Transportfahrzeuge nach Anfrage.

Fabrikationslänge: 4 m


Standardfarben: schwarz, grau

Wandanschlüsse: E3, E4





- 1 Rutschfeste Oberfläche sorgt für Sicherheit**
Spezielle Riefenstruktur, auch für Sporthallen geeignet
- 2 Qualitativ hochwertige Einlage**
Abriebfest, temperaturbeständig (-30°C bis +120°C), auswechselbar
- 3 Geringe Folgekosten**
Einlage jederzeit auswechselbar
- 4 Extrem flache Konstruktion**
Optimal für den nachträglichen Einbau

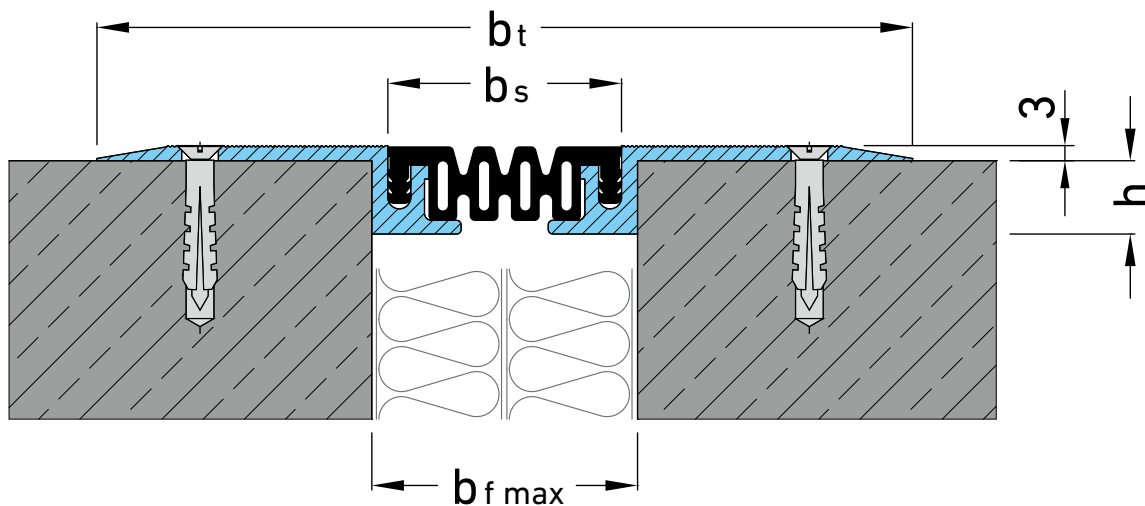
Profil	Fugenbewegung gesamt Δb_f [mm]	Profilbreite total b_t [mm]	Fugenbreite erforderlich b_f min [mm]	Breite der Einlage b_s [mm]	Einbautiefe h [mm]	Stärke der überstehenden Alu-Schenkel [mm]	Belastbarkeit* 
FN 58	22 (± 11)	178	60	52	16	3	Fußgänger

* Leichte Transportfahrzeuge nach Anfrage.

Fabrikationslänge: 4 m

Standardfarben: schwarz, grau, beige

Wandanschlüsse: E3, E4

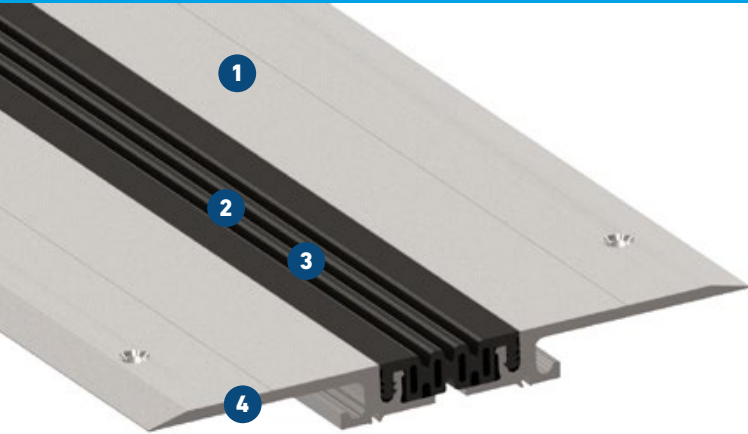


FN 65 / FN 85


FÜR FUSSBODENFLÄCHEN – NACHTRÄGLICHER EINBAU

MIGUTEC

FUGENPROFILE FÜR BEWEGUNGSFUGEN



- 1 Rutschfeste Oberfläche sorgt für Sicherheit**
Spezielle Riefenstruktur, auch für Sporthallen geeignet
- 2 Qualitativ hochwertige Einlage**
Abriebfest, temperaturbeständig (-30°C bis +120°C), auswechselbar
- 3 Geringe Folgekosten**
Einlage jederzeit auswechselbar
- 4 Extrem flache Konstruktion**
Optimal für den nachträglichen Einbau

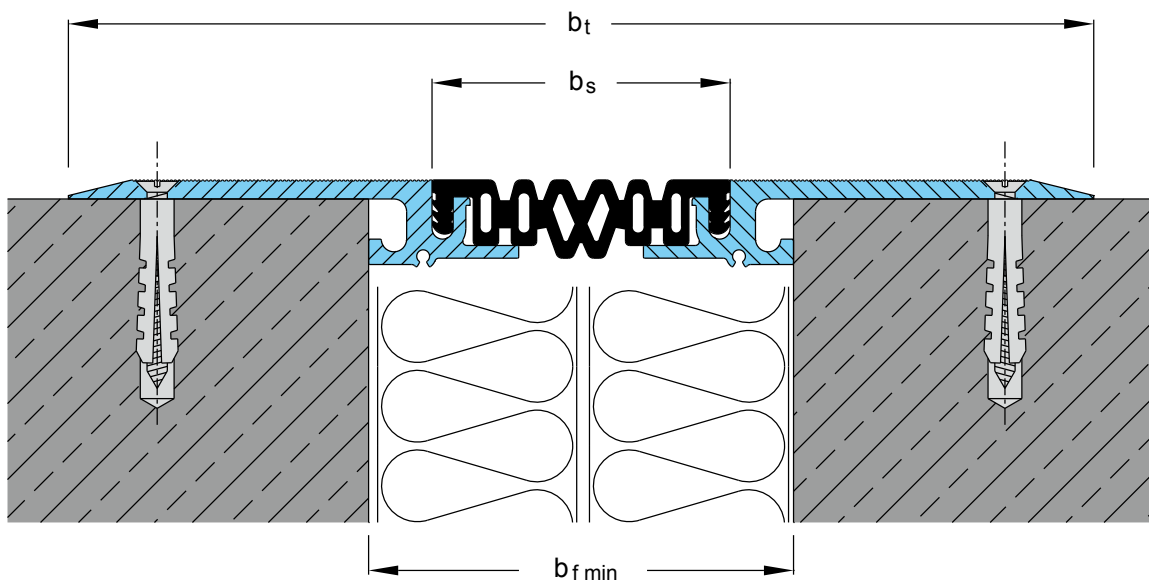
Profil	Fugenbewegung gesamt	Sichtbare Profilbreite	Profilbreite total	Fugenbreite erforderlich	Breite der Einlage	Einbautiefe	Stärke der überstehenden Alu-Schenkel	Belastbarkeit* 
	Δb_f [mm]	b_s [mm]	b_t [mm]	$b_f \text{ min}$ [mm]	b_s [mm]	h [mm]	[mm]	
FN 65	22 (±11)	52	224	80	18	4	52	Fußgänger
FN 85	30 (±15)	70	242	100	18	4	70	Fußgänger

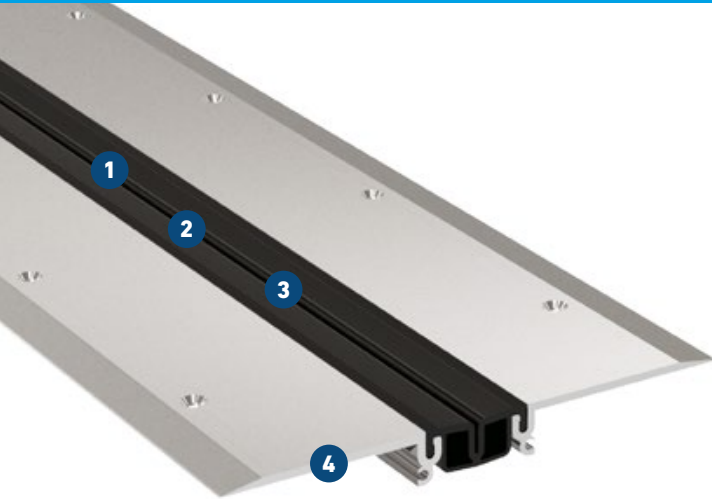
* Leichte Transportfahrzeuge nach Anfrage.

Fabrikationslänge: 4 m


Standardfarben: schwarz, grau, beige

Wandanschlüsse: E3, E4



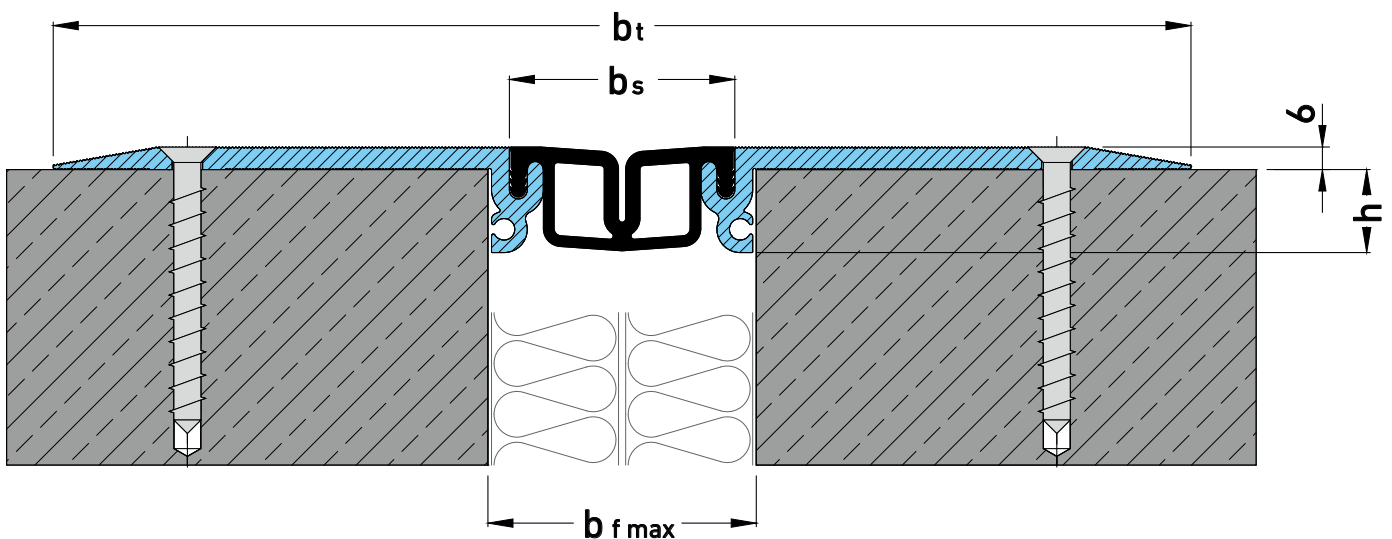


- 1 Rutschfeste Oberfläche sorgt für Sicherheit**
Spezielle Riefenstruktur, auch für Sporthallen geeignet
- 2 Elastische MIGUFLEX-Einlage**
zur Schallunterbrechung geeignet
- 3 Geringe Folgekosten**
Einlage jederzeit auswechselbar
- 4 Extrem flache Konstruktion**
Optimal für den nachträglichen Einbau

Profil	Fugenbewegung gesamt	Profilbreite total	Fugenbreite erforderlich	Breite der Einlage	Einbautiefe	Stärke der überstehenden Alu-Schenkel	Belastbarkeit
	Δb_f [mm]	b_t [mm]	$b_f \text{ min}$ [mm]	b_s [mm]	h [mm]	[mm]	 [kN]
FN 110	60 (±30)	311	75	64	40	6,3	35

Installationsanleitung: Um geringfügige Unebenheiten auszugleichen, muss das Profil mit einem Epoxidharzkleber eingeklebt werden, z.B. Reckli-Adhesive EP. Danach werden die Aluminiumwinkel beidseitig in einen Abstand von ca. 200 mm mit Edelstahlschrauben befestigt. Zu verwenden sind hierfür Multi Monti Schrauben, MMS-F 7,5 ES oder gleichwertig.

Fabrikationslänge: 4 m
Standardfarbe: schwarz
Wandanschlüsse: E3, E4



FNG 20


FÜR FUSSBODENFLÄCHEN – NACHTRÄGLICHER EINBAU
MIT GLATTER EINLAGE

MIGUTEC

FUGENPROFILE FÜR BEWEGUNGSFUGEN



- 1 Qualitativ hochwertige Einlage**
Abriebfest, temperaturbeständig (-30°C bis +120°C),
auswechselbar
- 2 Geringe Folgekosten**
Einlage jederzeit auswechselbar
- 3 Rutschfeste Oberfläche sorgt für Sicherheit**
Spezielle Riefenstruktur, auch für Sporthallen geeignet
- 4 Extrem flache Konstruktion**
Optimal für den nachträglichen Einbau

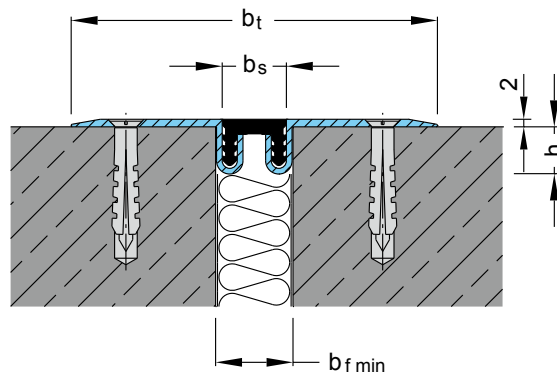
Profil	Fugenbewegung gesamt Δb_f [mm]	Profilbreite total b_t [mm]	Fugenbreite erforderlich $b_f \text{ min}$ [mm]	Breite der Einlage b_s [mm]	Einbautiefe h [mm]	Stärke der überstehenden Alu-Schenkel [mm]	Belastbarkeit* 
FNG 20	2 (± 1)	97	20	17	12	2	Fußgänger

* Leichte Transportfahrzeuge nach Anfrage.

Fabrikationslänge: 4 m

Standardfarben: schwarz, grau

Wandanschlüsse: E3, E4



FNG 35


MIT GLATTER EINLAGE; FÜR FUSSBODENFLÄCHEN –
NACHTRÄGLICHER EINBAU

MIGUTEK

FUGENPROFILE FÜR BEWEGUNGSFUGEN



- 1** **Qualitativ hochwertige Einlage**
Abriebfest, temperaturbeständig (-30°C bis +120°C),
auswechselbar
- 2** **Geringe Folgekosten**
Einlage jederzeit auswechselbar
- 3** **Rutschfeste Oberfläche sorgt für Sicherheit**
Spezielle Riefenstruktur, auch für Sporthallen geeignet
- 4** **Extrem flache Konstruktion**
Optimal für den nachträglichen Einbau

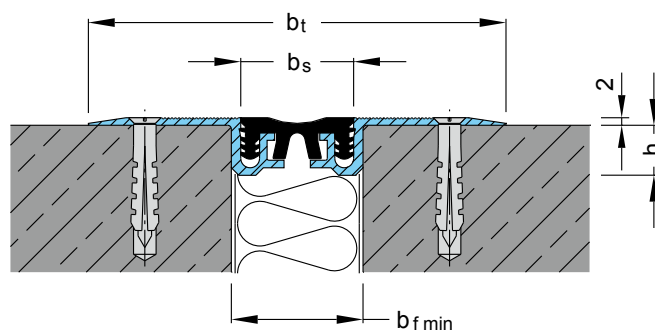
Profil	Fugenbewegung gesamt	Profilbreite total	Fugenbreite erforderlich	Breite der Einlage	Einbautiefe	Stärke der überstehenden Alu-Schenkel	Belastbarkeit*
	Δb_f [mm]	b_t [mm]	$b_f \text{ min}$ [mm]	b_s [mm]	h [mm]	[mm]	
FNG 35	6 (±3)	112	35	30	13	2	Fußgänger

* Leichte Transportfahrzeuge nach Anfrage.

Fabrikationslänge: 4 m

Standardfarben: schwarz, grau, beige, braun

Wandanschlüsse: E3, E4

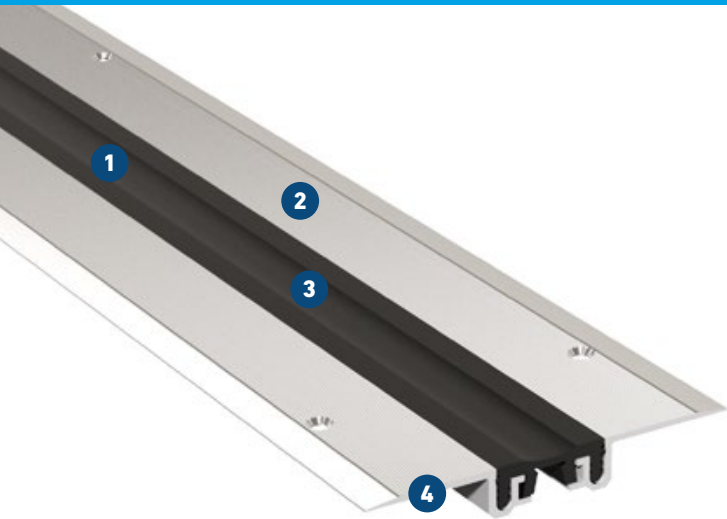


FNG 41


MIT GLATTER EINLAGE; FÜR FUSSBODENFLÄCHEN –
NACHTRÄGLICHER EINBAU

MIGUTEC

FUGENPROFILE FÜR BEWEGUNGSFUGEN



- 1 Qualitativ hochwertige Einlage**
Abriebfest, temperaturbeständig (-30°C bis +120°C),
auswechselbar
- 2 Rutschfeste Oberfläche sorgt für Sicherheit**
Spezielle Riefenstruktur, auch für Sporthallen geeignet
- 3 Geringe Folgekosten**
Einlage jederzeit auswechselbar
- 4 Extrem flache Konstruktion**
Optimal für den nachträglichen Einbau

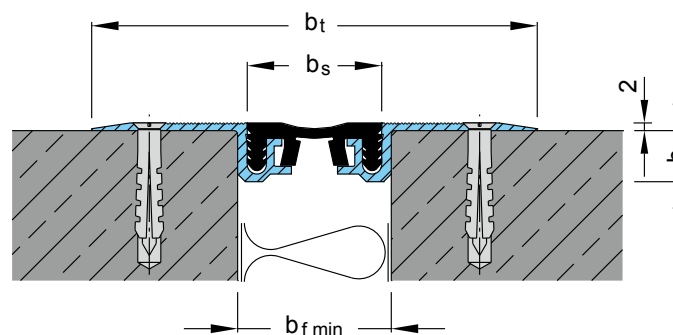
Profil	Fugenbewegung gesamt Δb_f [mm]	Profilbreite total b_t [mm]	Fugenbreite erforderlich $b_f \text{ min}$ [mm]	Breite der Einlage b_s [mm]	Einbautiefe h [mm]	Stärke der überstehenden Alu-Schenkel [mm]	Belastbarkeit* 
FNG 41	6 (± 3)	118	41	35	13	2	Fußgänger

* Leichte Transportfahrzeuge nach Anfrage.

Fabrikationslänge: 4 m

Standardfarben: schwarz, grau, beige

Wandanschlüsse: E3, E4

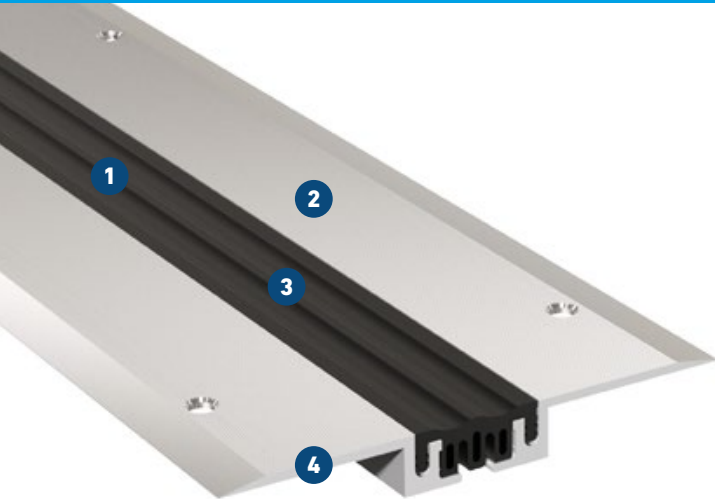


FNG 50


MIT GLATTER EINLAGE; FÜR FUSSBODENFLÄCHEN –
NACHTRÄGLICHER EINBAU

MIGUTEC

FUGENPROFILE FÜR BEWEGUNGSFUGEN



- 1 Qualitativ hochwertige Einlage**
Abriebfest, temperaturbeständig (-30°C bis +120°C),
auswechselbar
- 2 Rutschfeste Oberfläche sorgt für Sicherheit**
Spezielle Riefenstruktur, auch für Sporthallen geeignet
- 3 Geringe Folgekosten**
Einlage jederzeit auswechselbar
- 4 Extrem flache Konstruktion**
Optimal für den nachträglichen Einbau

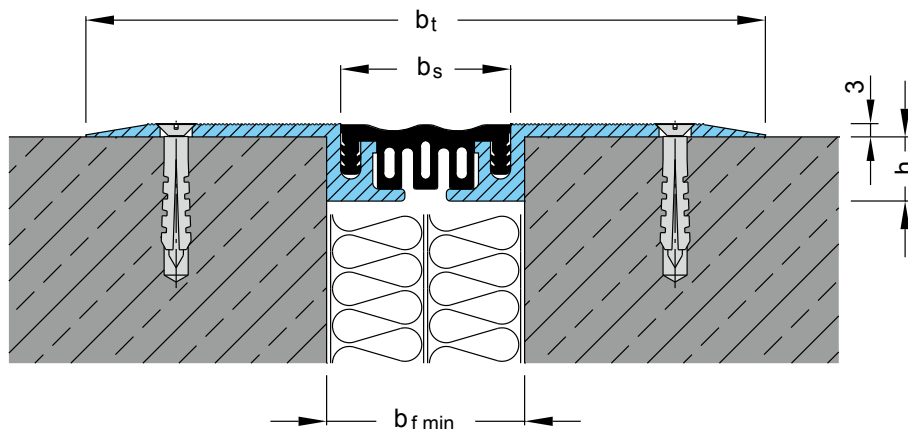
Profil	Fugenbewegung gesamt	Profilbreite total	Fugenbreite erforderlich	Breite der Einlage	Einbautiefe	Stärke der überstehenden Alu-Schenkel	Belastbarkeit*
	Δb_f [mm]	b_t [mm]	$b_f \text{ min}$ [mm]	b_s [mm]	h [mm]	[mm]	
FNG 50	8 (±4)	170	50	43	16	3	Fußgänger

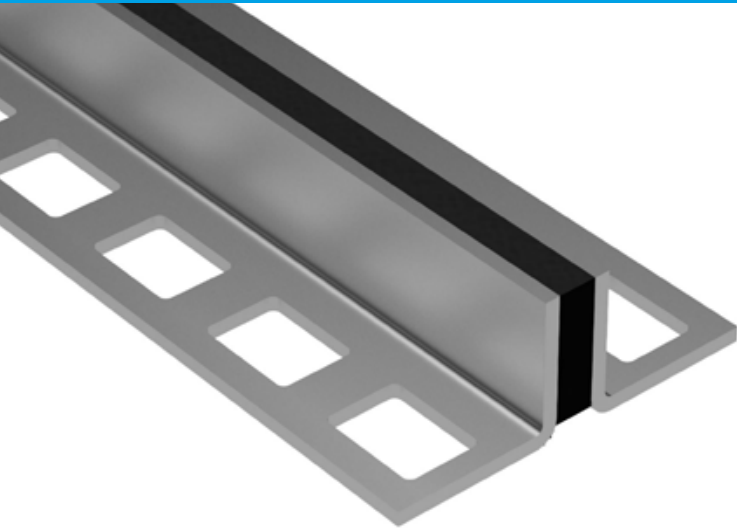
* Leichte Transportfahrzeuge nach Anfrage.

Fabrikationslänge: 4 m

Standardfarben: schwarz, grau, beige

Wandanschlüsse: E3, E4





Geeignet für Verkehrslasten durch Gabelstapler und Hubwagen (unter der Bedingung einer ausreichenden Tragfähigkeit des Bodens)

Massive Aluminium-Trägerprofile

EPDM Einlage über die gesamte Profilhöhe

UV- und ozonbeständig

Hohe Chemikalienbeständigkeit



Schmale Sichtfläche

Hohe Druck- und Verformungsfestigkeit des EPDM Materials

Geschliffene Metalloberfläche zur besseren Verbindung mit dem angrenzenden Boden

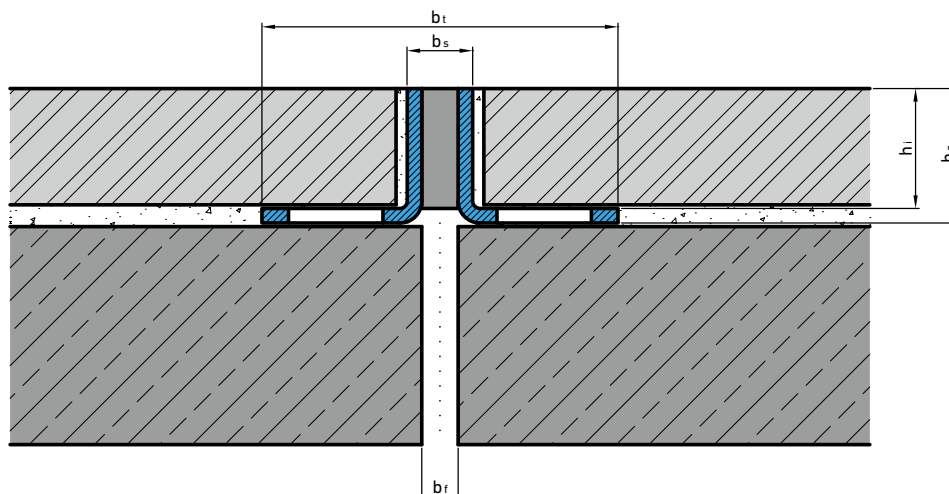
Bedingt überschleifbar

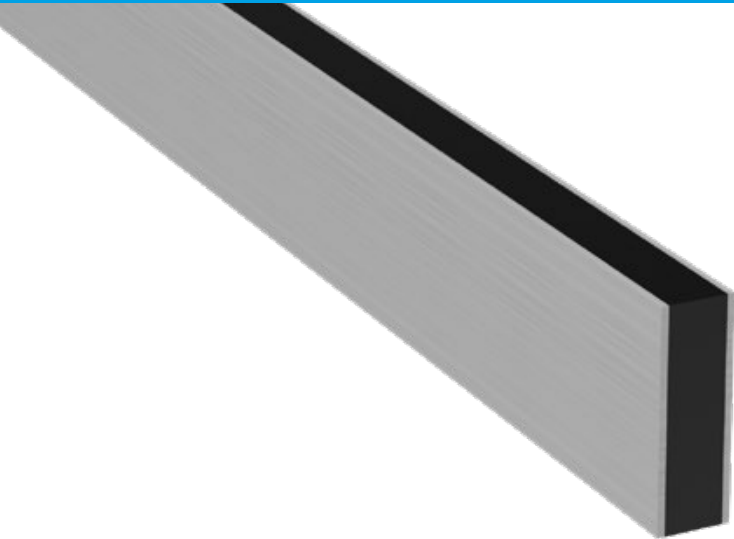
Reduzierung der Trittschallübertragung

Profil	Fugenbreite		Fugenbewegung gesamt		Sichtbare Profilbreite		Profilbreite total		Profilhöhe total		Lichte Höhe		Belastbarkeit		
	$b_f \text{ max}$ [mm]		Δb_f [mm]		b_s [mm]		b_t [mm]		h_a [mm]		h_i [mm]		[kN]		[kN]
ESF-L 9/18 AL	5		2 (± 1)		9		49		18,5		16,5		300		35
ESF-L 9/19 AL	5		2 (± 1)		9		49		19		17		300		35
ESF-L 9/20 AL	5		2 (± 1)		9		49		20,5		18,5		300		35
ESF-L 9/22 AL	5		2 (± 1)		9		49		22		20		300		35
ESF-L 9/24 AL	5		2 (± 1)		9		49		24		22		300		35
ESF-L 9/27 AL	5		2 (± 1)		9		49		27		25		300		35
ESF-L 9/32 AL	5		2 (± 1)		9		49		32		30		300		35
ESF-L 9/42 AL	5		2 (± 1)		9		49		42		40		300		35
ESF-L 9/52 AL	5		2 (± 1)		9		49		52		50		300		35

Fabrikationslänge: 2,50 m

Farbe EPDM: schwarz, grau, beige





Geeignet für Verkehrslasten durch Gabelstapler und Hubwagen (unter der Bedingung einer ausreichenden Tragfähigkeit des Bodens)

Massive Aluminium-Trägerprofile

EPDM Einlage über die gesamte Profilhöhe

UV- und ozonbeständig

Hohe Chemikalienbeständigkeit



Schmale Sichtfläche

Hohe Druck- und Verformungsfestigkeit des EPDM Materials

Geschliffene Metalloberfläche zur besseren Verbindung mit dem angrenzenden Boden

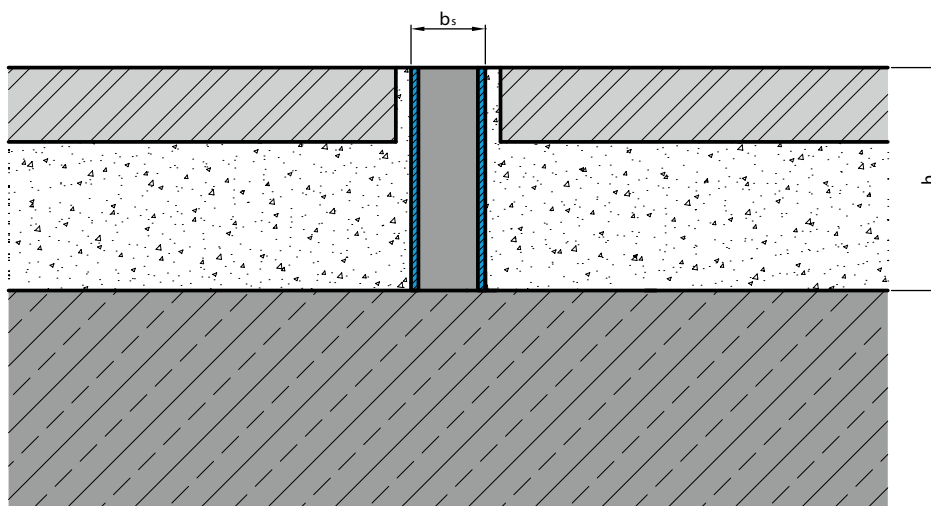
Überschleifbar

Reduzierung der Trittschallübertragung

Profil	Fugenbewegung gesamt	Sichtbare Profilbreite	Profilhöhe total	Belastbarkeit	Belastbarkeit
	Δb_f [mm]	b_s [mm]	h [mm]	 [kN]	 [kN]
ESF-U 10/10 AL	2 (±1)	10	10	300	35
ESF-U 10/15 AL	2 (±1)	10	15	300	35
ESF-U 10/20 AL	2 (±1)	10	20	300	35
ESF-U 10/30 AL	2 (±1)	10	30	300	35
ESF-U 10/40 AL	2 (±1)	10	40	300	35
ESF-U 10/50 AL	2 (±1)	10	50	300	35
ESF-U 10/60 AL	2 (±1)	10	60	300	35
ESF-U 10/70 AL	2 (±1)	10	70	300	35
ESF-U 10/80 AL	2 (±1)	10	80	300	35
ESF-U 10/90 AL	2 (±1)	10	90	300	35
ESF-U 10/100 AL	2 (±1)	10	100	300	35

Fabrikationslänge: 2,50 m

Farbe EPDM: schwarz, grau, beige





Geeignet für Verkehrslasten durch Gabelstapler und Hubwagen (unter der Bedingung einer ausreichenden Tragfähigkeit des Bodens)

Massive Edelstahl-Trägerprofile

EPDM Einlage über die gesamte Profilhöhe

UV- und ozonbeständig

Hohe Chemikalienbeständigkeit



Schmale Sichtfläche

Hohe Druck- und Verformungsfestigkeit des EPDM Materials

Geschliffene Metalloberfläche zur besseren Verbindung mit dem angrenzenden Boden

Bedingt überschleifbar

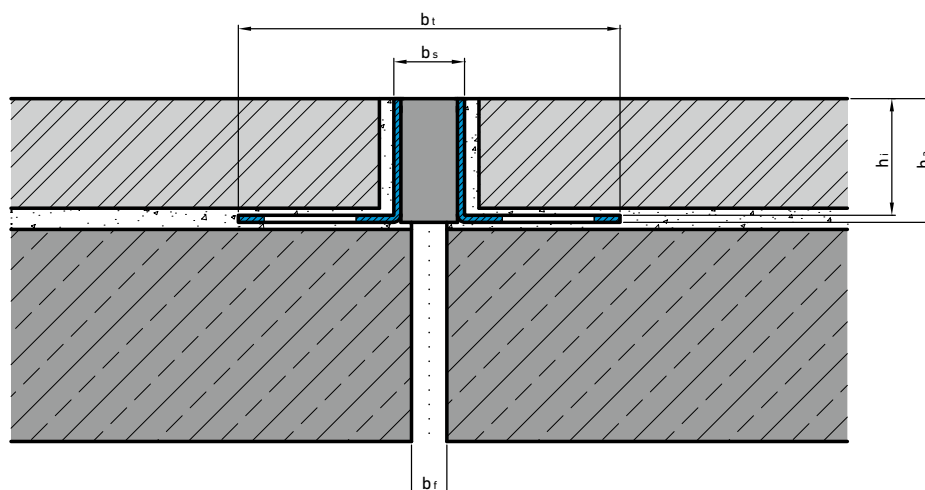
Reduzierung der Trittschallübertragung

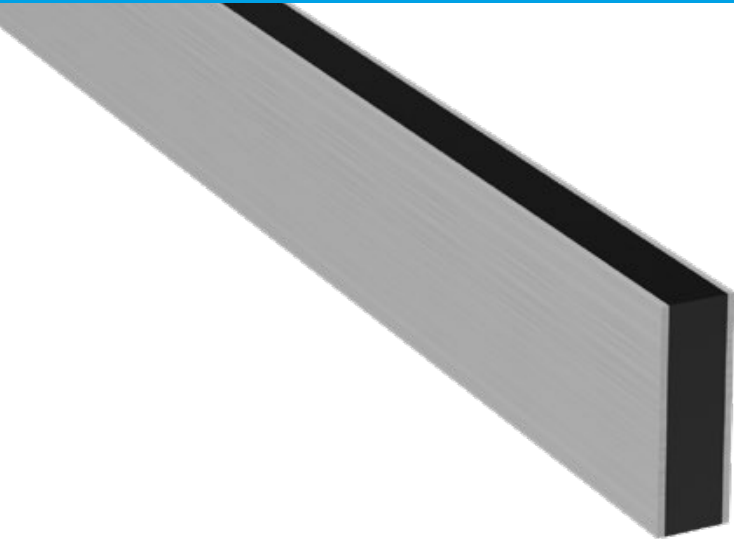
Profil	Fugenbreite	Fugenbewegung gesamt	Sichtbare Profilbreite	Profilbreite total	Profilhöhe total	Lichte Höhe	Belastbarkeit  [kN]	Belastbarkeit  [kN]
	$b_f \text{ max}$ [mm]	Δb_f [mm]	b_s [mm]	b_t [mm]	h_a [mm]	h_i [mm]		
ESF-L 10/17 ES	8	2 (± 1)	10	52	17,5	16,5	300	35
ESF-L 10/18 ES	8	2 (± 1)	10	52	18	17	300	35
ESF-L 10/19 ES	8	2 (± 1)	10	52	19,5	18,5	300	35
ESF-L 10/21 ES	8	2 (± 1)	10	52	21	20	300	35
ESF-L 10/23 ES	8	2 (± 1)	10	52	23	22	300	35
ESF-L 10/26 ES	8	2 (± 1)	10	52	26	25	300	35
ESF-L 10/31 ES	8	2 (± 1)	10	52	31	30	300	35
ESF-L 10/41 ES	8	2 (± 1)	10	52	41	40	300	35
ESF-L 10/51 ES	8	2 (± 1)	10	52	51	50	300	35

Fabrikationslänge: 2,50 m

Werkstoff: 1.4301

Farbe EPDM: schwarz, grau, beige





Geeignet für Verkehrslasten durch Gabelstapler und Hubwagen (unter der Bedingung einer ausreichenden Tragfähigkeit des Bodens)

Massive Edelstahl-Trägerprofile

EPDM Einlage über die gesamte Profilhöhe

UV- und ozonbeständig

Hohe Chemikalienbeständigkeit



Schmale Sichtfläche

Hohe Druck- und Verformungsfestigkeit des EPDM Materials

Geschliffene Metalloberfläche zur besseren Verbindung mit dem angrenzenden Boden

Überschleifbar

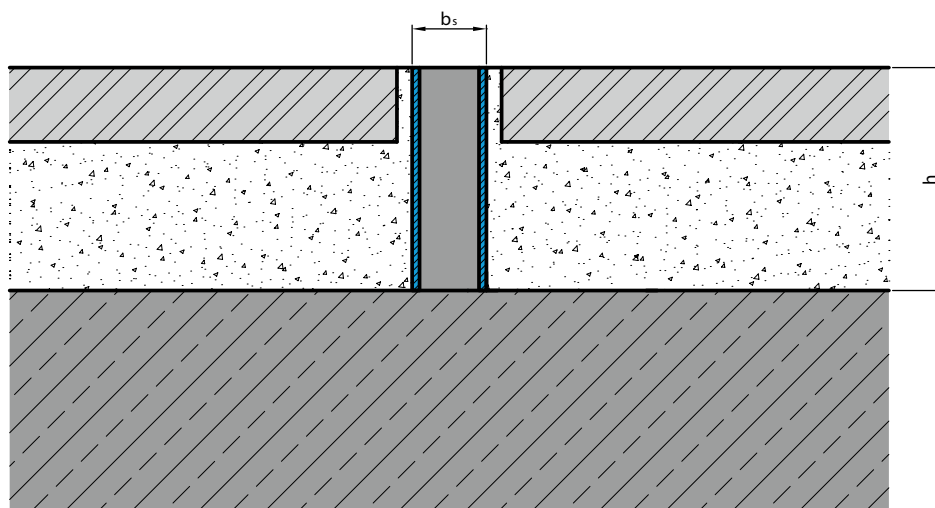
Reduzierung der Trittschallübertragung

Profil	Fugenbewegung gesamt	Sichtbare Profilbreite	Profilhöhe total	Belastbarkeit	Belastbarkeit
	Δb_f [mm]	b_s [mm]	h [mm]	 [kN]	 [kN]
ESF-U 10/20 ES	2 (±1)	10	20	300	35
ESF-U 10/30 ES	2 (±1)	10	30	300	35
ESF-U 10/40 ES	2 (±1)	10	40	300	35
ESF-U 10/50 ES	2 (±1)	10	50	300	35
ESF-U 10/60 ES	2 (±1)	10	60	300	35
ESF-U 10/70 ES	2 (±1)	10	70	300	35
ESF-U 10/80 ES	2 (±1)	10	80	300	35
ESF-U 10/90 ES	2 (±1)	10	90	300	35
ESF-U 10/100 ES	2 (±1)	10	100	300	35

Fabrikationslänge: 2,50 m

Werkstoff: 1.4301

Farbe EPDM: schwarz, grau, beige

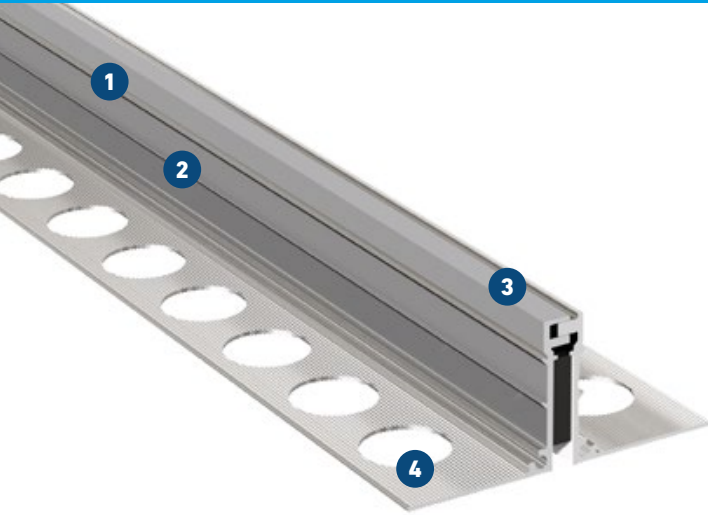


ESF 10 AL

FÜR FUSSBODENFLÄCHEN MIT SCHWUNDFUGEN UND HOHER BELASTUNG

MIGUTEC

FUGENPROFILE FÜR BEWEGUNGSFUGEN



- 1 Massive Vollaluminium-Konstruktion**
Verschleißfest, wartungsfrei, langlebig
- 2 Hohe Belastbarkeit**
Massive Alu-Trägerprofile, auch für Belastung mit harten Rollen
- 3 Schmale Sichtfläche**
Schlanke Konstruktion, dadurch geringe sichtbare Profilbreite
- 4 Sicherheit durch MultiHole Lochschenkel**
Gute Verkrallung und exzellenter Verbund

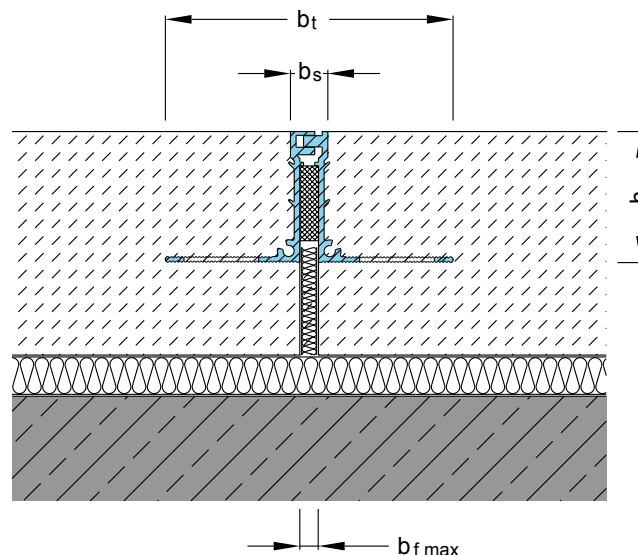
Ab sofort eloxiert erhältlich!

Flexibel an Raumdesign anpassbar. Verschiedene Farben miteinander kombinierbar. Farbecht und lichtbeständig.

Profil	Fugenbreite $b_f \text{ max}$ [mm]	Fugenbewegung gesamt Δb_f [mm]	Sichtbare Profilbreite b_s [mm]	Profilbreite total b_t [mm]	Profilhöhe total h [mm]	Belastbarkeit [kN]	Belastbarkeit [kN]	Belastbarkeit Harte Rollen [kg/mm]
ESF 10/12 AL	10	4 (± 2)	10	77	12	600	130	6,5
ESF 10/15 AL	10	4 (± 2)	10	77	15	600	130	6,5
ESF 10/17 AL	10	4 (± 2)	10	77	17	600	130	6,5
ESF 10/20 AL	10	4 (± 2)	10	77	20	600	130	6,5
ESF 10/25 AL *	10	4 (± 2)	10	77	25	600	130	6,5
ESF 10/35 AL *	10	4 (± 2)	10	77	35	600	130	6,5
ESF 10/40 AL *	10	4 (± 2)	10	77	40	600	130	6,5
ESF 10/50 AL *	10	4 (± 2)	10	77	50	600	130	6,5
ESF 10/60 AL *	10	4 (± 2)	10	77	60	600	130	6,5

* Profil mit Möglichkeit der höhen- und seitengleichen Verbindung
Alle Belastungsangaben gelten nur bei nicht schwimmender Einbauvariante.
Weitere Profilhöhen auf Anfrage.

Fabrikationslänge: 4 m

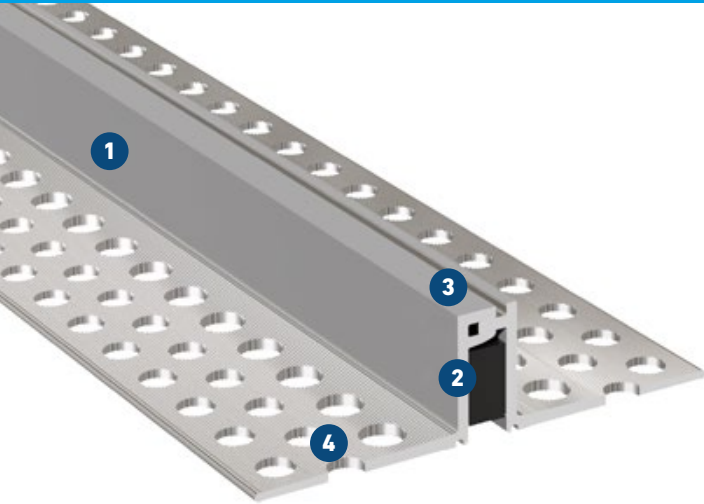


ESF 16 AL

FÜR FUSSBODENFLÄCHEN MIT SCHWUNDFUGEN UND HOHER BELASTUNG

MIGUTEC

FUGENPROFILE FÜR BEWEGUNGSFUGEN

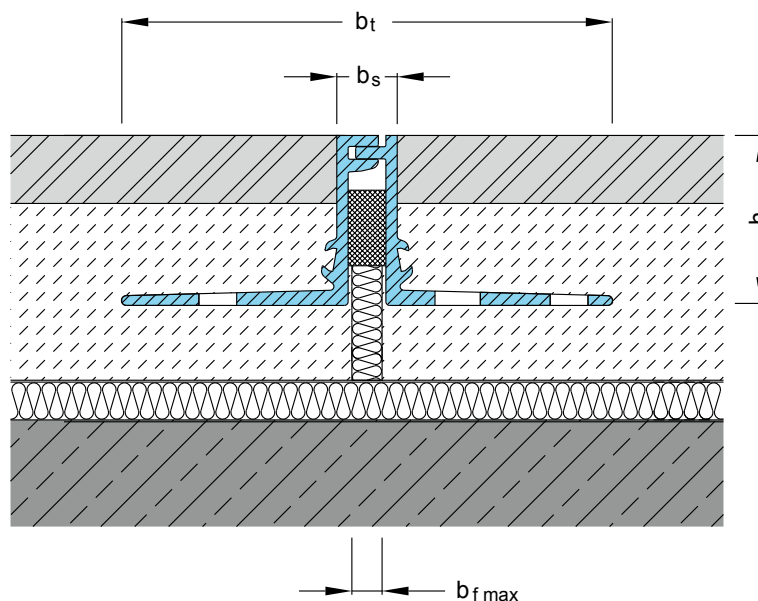


- 1 Massive Vollaluminium-Konstruktion**
Verschleißfest, wartungsfrei, langlebig
- 2 Hohe Belastbarkeit**
Massive Alu-Trägerprofile, auch für Belastung mit harten Rollen
- 3 Schmale Sichtfläche**
Schlanke Konstruktion, dadurch geringe sichtbare Profilbreite
- 4 Sicherheit durch MultiHole Lochnocken**
Gute Verkrallung und exzellenter Verbund

Profil	Fugenbreite $b_f \text{ max}$ [mm]	Fugenbewegung gesamt Δb_f [mm]	Sichtbare Profilbreite b_s [mm]	Profilbreite total b_t [mm]	Profilhöhe total h [mm]	Belastbarkeit [kN]	Belastbarkeit [kN]	Belastbarkeit Harte Rollen [kg/mm]
ESF 16/35 AL	10	6 (± 3)	17	130	35	600	130	8
ESF 16/45 AL	10	6 (± 3)	17	130	45	600	130	8
ESF 16/60 AL	10	6 (± 3)	17	130	60	600	130	8

Alle Belastungsangaben gelten nur bei nicht schwimmender Einbauvariante.
Größere Profilhöhen auf Anfrage.

Fabrikationslänge: 4 m

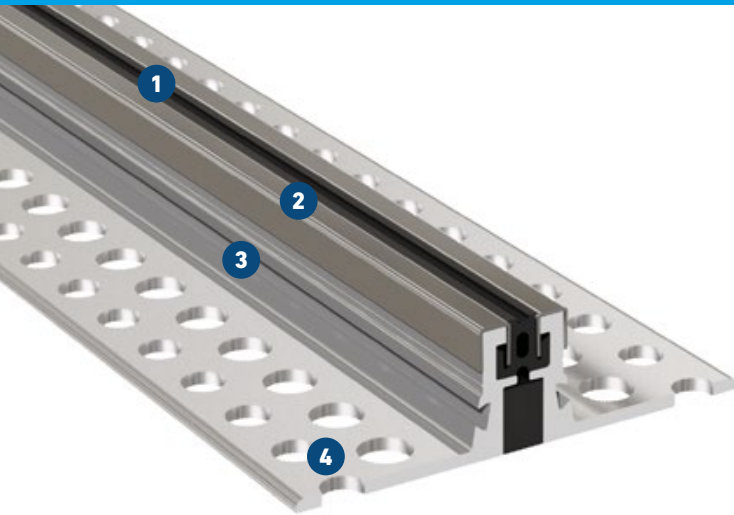


ESF 22 NI

MIT ABDECKKAPPEN AUS EDELSTAHL; FÜR FUSSBODENFLÄCHEN
MIT SCHWUNDFUGEN UND STARKER BEANSPRUCHUNG

MIGUTEC

FUGENPROFILE FÜR BEWEGUNGSFUGEN



- 1** **Qualitativ hochwertige Einlage**
Abriebfest, temperaturbeständig (-30°C bis +120°C)
- 2** **Sichtflächen aus Edelstahl**
- 3** **Hohe Belastbarkeit**
Massive Alu-Trägerprofile, auch für Belastung mit harten Rollen
- 4** **Sicherheit durch MultiHole Lochschenkel**
Gute Verkrallung und exzellenter Verbund

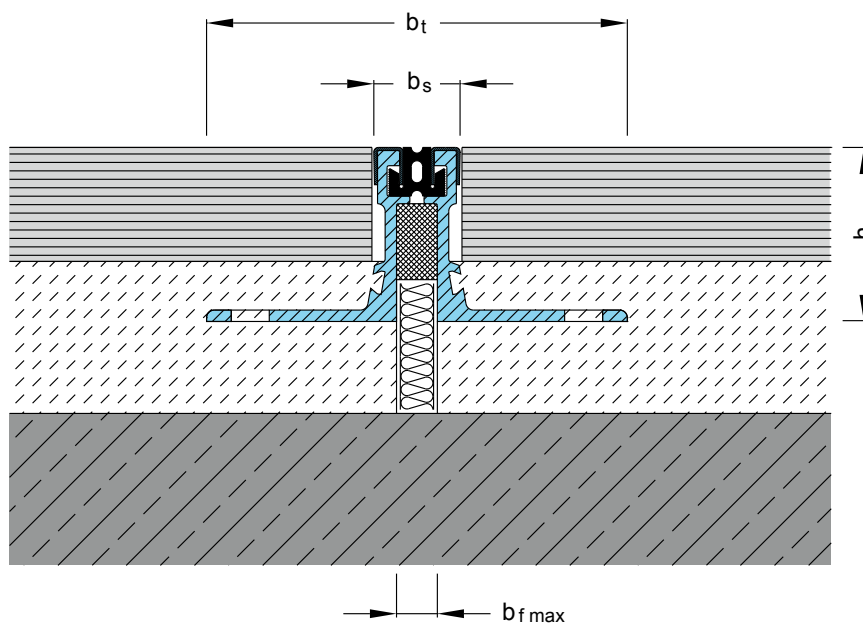
Profil	Fugenbreite $b_f \text{ max}$ [mm]	Fugenbewegung gesamt Δb_f [mm]	Sichtbare Profilbreite b_s [mm]	Profilbreite total b_t [mm]	Profilhöhe total h [mm]	Belastbarkeit [kN]	Belastbarkeit [kN]	Belastbarkeit Harte Rollen [kg/mm]
ESF 22/18 NI	12	4 (± 2)	22	110	18	600	130	11
ESF 22/30 NI	12	4 (± 2)	22	110	30	600	130	11
ESF 22/45 NI	12	4 (± 2)	22	110	45	600	130	11
ESF 22/60 NI	12	4 (± 2)	22	110	60	600	130	11

Alle Belastungsangaben gelten nur bei nicht schwimmender Einbauvariante.

Fabrikationslänge: 4 m

Werkstoff sichtbare Kappe: 1.4301

Standardfarben: schwarz, grau

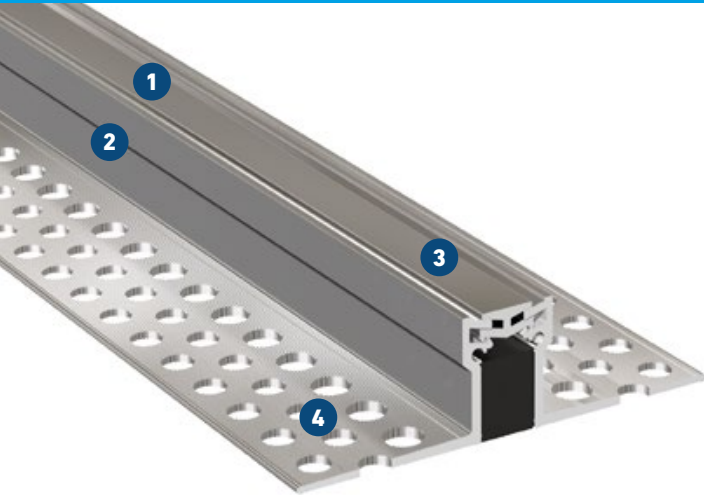


ESF 27 AL

FÜR FUSSBODENFLÄCHEN MIT SCHWUNDFUGEN UND HOHER BELASTUNG

MIGUTEC

FUGENPROFILE FÜR BEWEGUNGSFUGEN

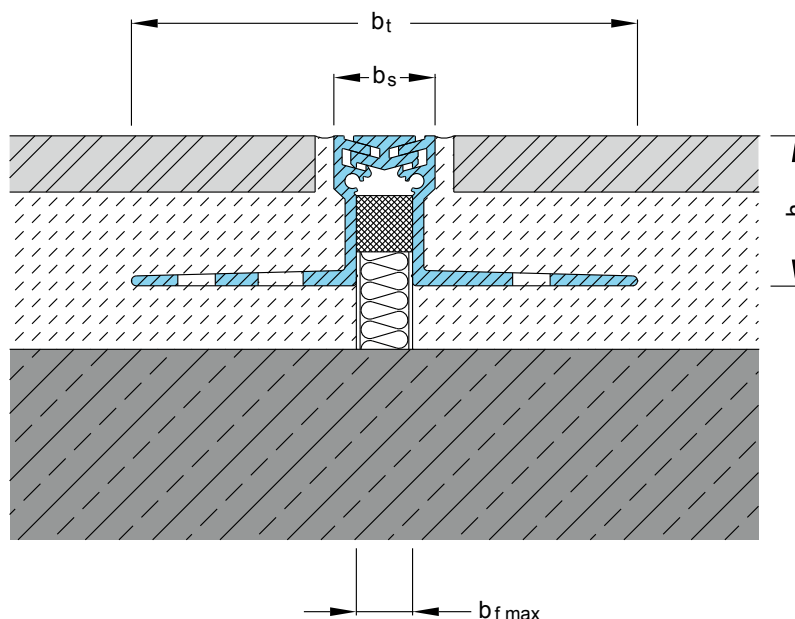


- 1 Schmale Sichtfläche**
Schlanke Konstruktion, dadurch geringe sichtbare Profilbreite
- 2 Massive Vollaluminium-Konstruktion**
Verschleißfest, wartungsfrei, langlebig
- 3 Hohe Belastbarkeit**
Massive Alu-Trägerprofile, auch für Belastung mit harten Rollen
- 4 Sicherheit durch MultiHole Lochschenkel**
Gute Verkrallung und exzellenter Verbund

Profil	Fugenbreite $b_f \text{ max}$ [mm]	Fugenbewegung gesamt Δb_f [mm]	Sichtbare Profilbreite b_s [mm]	Profilbreite total b_t [mm]	Profilhöhe total h [mm]	Belastbarkeit [kN]	Belastbarkeit [kN]	Belastbarkeit Harte Rollen [kg/mm]
ESF 27/25 AL	15	10 (± 5)	27	135	25	600	130	8
ESF 27/30 AL	15	10 (± 5)	27	135	31	600	130	8
ESF 27/35 AL	15	10 (± 5)	27	135	36	600	130	8
ESF 27/40 AL	15	10 (± 5)	27	135	40	600	130	8
ESF 27/55 AL	15	10 (± 5)	27	135	55	600	130	8

Alle Belastungsangaben gelten nur bei nicht schwimmender Einbauvariante.
Größere Profilhöhen auf Anfrage.

Fabrikationslänge: 4 m

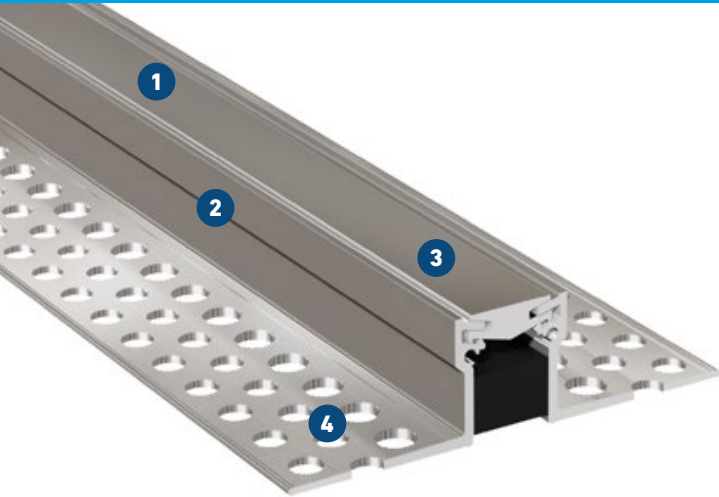


ESF 37 AL

FÜR FUSSBODENFLÄCHEN MIT SCHWUNDFUGEN UND HOHER BELASTUNG

MIGUTEC

FUGENPROFILE FÜR BEWEGUNGSFUGEN

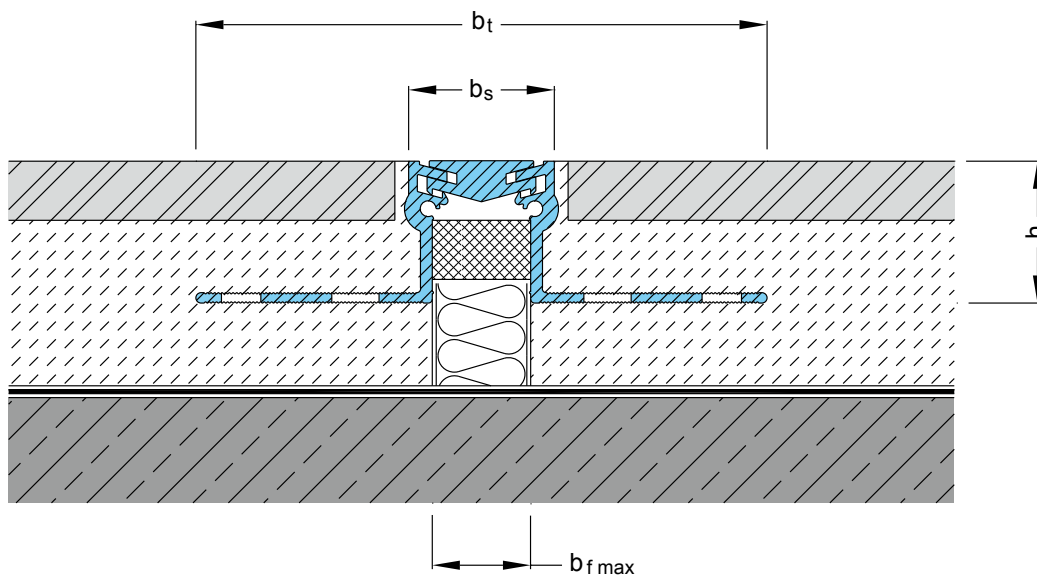


- 1 Schmale Sichtfläche**
Schlanke Konstruktion, dadurch geringe sichtbare Profilbreite
- 2 Massive Vollaluminium-Konstruktion**
Verschleißfest, wartungsfrei, langlebig
- 3 Hohe Belastbarkeit**
Massive Alu-Trägerprofile, auch für Belastung mit harten Rollen
- 4 Sicherheit durch MultiHole Lochschenkel**
Gute Verkrallung und exzellenter Verbund

Profil	Fugenbreite $b_f \text{ max}$ [mm]	Fugenbewe- gung gesamt Δb_f [mm]	Sichtbare Profilbreite b_s [mm]	Profilbreite total b_t [mm]	Profilhöhe total h [mm]	Belastbarkeit [kN]	Belastbarkeit [kN]	Belastbarkeit Harte Rollen [kg/mm]
ESF 37/25 AL	25	10 (± 5)	37	145	25	600	130	8
ESF 37/30 AL	25	10 (± 5)	37	145	31	600	130	8
ESF 37/35 AL	25	10 (± 5)	37	145	36	600	130	8
ESF 37/40 AL	25	10 (± 5)	37	145	40	600	130	8
ESF 37/55 AL	25	10 (± 5)	37	145	55	600	130	8

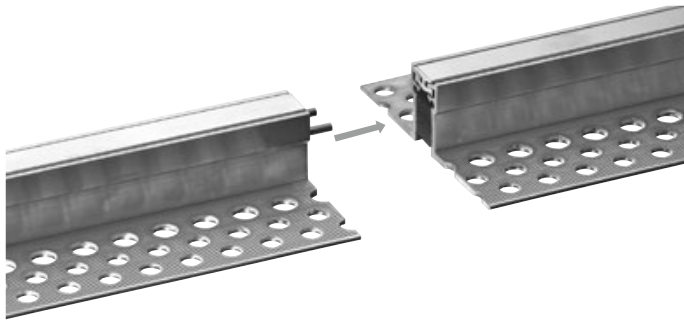
Alle Belastungsangaben gelten nur bei nicht schwimmender Einbauvariante.
Größere Profilhöhen auf Anfrage.

Fabrikationslänge: 4 m



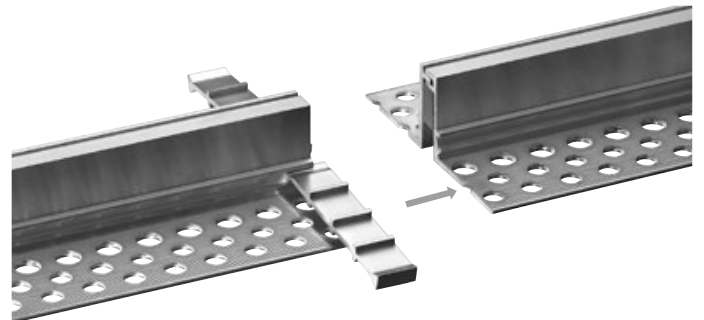
PROFILVERBINDUNGEN SCHWUNDFUGENPROFILE

Die höhen- und seitengleiche Verbindung der Profillängen erfolgt durch einschiebbare Verbindungsstifte (Reihe ESF 10, ESF 27 und ESF 37) oder durch Aufschieben von Befestigungsankern am Profilstoß (Reihe ESF 16).



Einschiebbare Verbindungsstifte

Beispiel ESF 27/40 AL



Aufschieben von Befestigungsankern

Beispiel ESF 16/45 AL

MONTAGEHINWEIS SCHWUNDFUGENPROFILE

Zwischen den Aussparungen der beiden Aluminium-Winkelprofile wird eine Fugenfüllplatte eingeklemmt, die nicht in unserem Lieferumfang enthalten ist.

Reihe ESF 8, ESF 9 und ESF 10 : 5 mm,

Reihe ESF 22 NI : 12 mm,

Reihe ESF 16 : 10 mm,

Reihe ESF 27 : 15 mm,

Reihe ESF 37 : 25 mm.

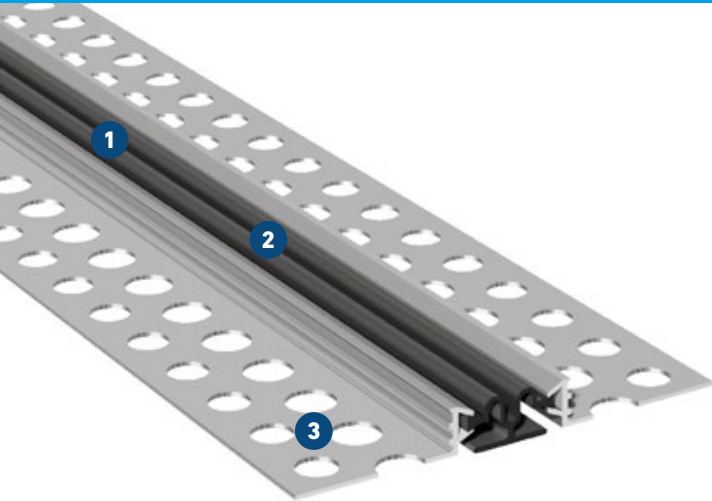
Die Höhe der Fugenfüllplatte richtet sich nach der benötigten Gesamthöhe. Die Trennung muss unbedingt bis auf den Rohbeton erfolgen.

Vor der Montage der Profile ist sicherzustellen, dass die Befestigungsschenkel sauber und fettfrei sind. In die erste frisch aufgetragene Mörtel- oder Estrichschicht werden die gelochten Schenkel des Profils eingedrückt und das Profil höhengerecht einnivelliert.

Danach wird mit Mörtel bzw. Estrich sowie dem endgültigen Belag beigearbeitet.



Weitere Formteil-Varianten auf Anfrage



- 1** **Qualitativ hochwertige Einlage für innen und außen**
Abriebfest, temperaturbeständig (-30°C bis +120°C), auswechselbar
- 2** **Große Bewegungsaufnahme**
Spezielle elastische Faltkörpereinlage (bis 50 m Länge)
- 3** **Sicherheit durch MultiHole Lochschenkel**
Gute Verkrallung und exzellenter Verbund

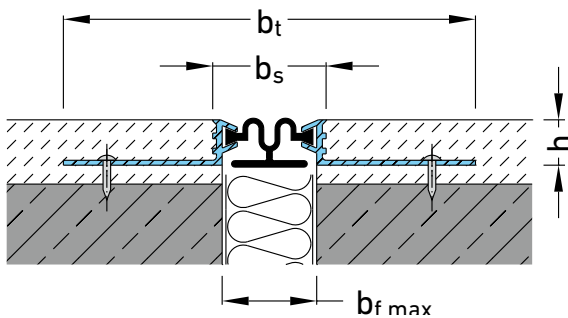
Standardprofil	Fugenbreite $b_f \text{ max}$ [mm]	Fugenbewegung gesamt Δb_f [mm]	Sichtbare Profilbreite b_s [mm]	Profilbreite total b_t [mm]	Profilhöhe h [mm]
D 12/3	30	10 (±5)	32	110	12
D 12/5	75	40 (±20)	75	155	12
D 12/7	100	50 (±25)	100	180	12
D 12/9	150	100 (±50)	150	230	12
D 12/13	200	120 (±60)	200	280	12
D 12/14	250	180 (±90)	250	330	12
D 12/18	350	200 (±100)	350	430	12

Eckprofil	Fugenbreite $b_f \text{ max}$ [mm]	Fugenbewegung gesamt Δb_f [mm]	Sichtbare Profilbreite b_s [mm]	Profilbreite total b_t [mm]	Profilhöhe h [mm]
DE 12/4	30	10 (±5)	22	73	12
DE 12/6	75	40 (±20)	55	113	12
DE 12/8	100	50 (±25)	80	138	12
DE 12/11	150	100 (±50)	125	188	12
DE 12/15	200	120 (±60)	190	238	12
DE 12/16	250	180 (±90)	220	288	12
DE 12/22	350	200 (±100)	390	388	12

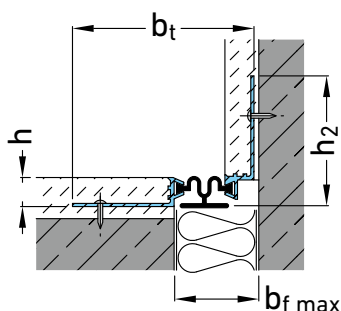
Fabrikationslänge: 4 m

Max. Lieferlänge der Einlage: 50 m

Standardfarbe: grau. D12/3 und DE 12/4 auch in beige lieferbar.



Eckvariante:



Einlage für Profile D 12/3 und DE 12/4



Einlage für Profile D 12/5 und DE 12/6



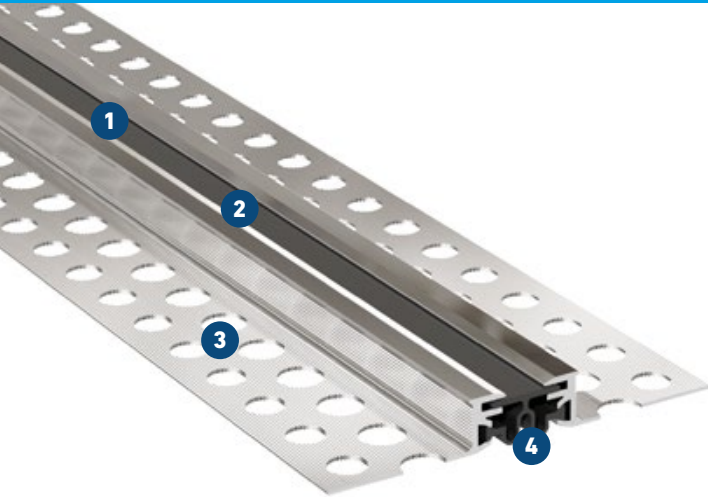
Einlage für Profile D 12/7 und DE 12/8



Einlage für Profile D 12/9 und DE 12/11



Einlage für Profile D 12/13 und DE 12/15



- 1** **Qualitativ hochwertige Einlage für innen und außen**
Abriebfest, temperaturbeständig (-30°C bis +120°C), auswechselbar
- 2** **Große Bewegungsaufnahme**
Spezielle elastische Faltkörpereinlage (bis 50 m Länge)
- 3** **Sicherheit durch MultiHole Lochschenkel**
Gute Verkrallung und exzellenter Verbund
- 4** **Doppelte Wassersperre**
Zweifache Führung der elastischen Einlage im Alu-Profil

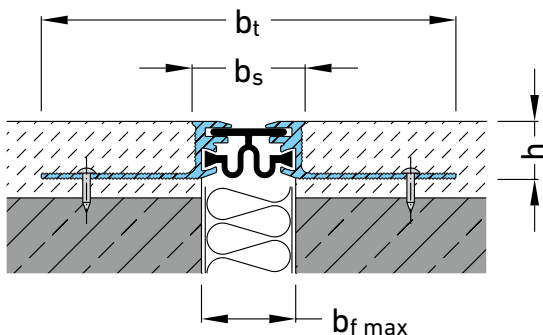
Standardprofil	Fugenbreite $b_f \text{ max}$ [mm]	Fugenbewegung gesamt Δb_f [mm]	Sichtbare Profilbreite b_s [mm]	Profilbreite total b_t [mm]	Profilhöhe h [mm]
D 15/3	30	10 (±5)	32	110	15
D 15/5	75	40 (±20)	75	155	15
D 15/7	100	50 (±25)	100	180	15
D 15/9	150	100 (±50)	150	230	15
D 15/13	200	100 (±50)	200	280	15
D 15/14	250	180 (±90)	250	330	15
D 15/18	350	200 (±100)	350	430	15

Eckprofil	Fugenbreite $b_f \text{ max}$ [mm]	Fugenbewegung gesamt Δb_f [mm]	Sichtbare Profilbreite b_s [mm]	Profilbreite total b_t [mm]	Profilhöhe h [mm]
DE 15/4	30	10 (±5)	22	76	15
DE 15/6	75	40 (±20)	55	114	15
DE 15/8	100	50 (±25)	80	139	15
DE 15/11	150	100 (±50)	125	189	15
DE 15/15	200	120 (±60)	190	239	15
DE 15/16	250	180 (±90)	220	289	15
DE 15/22	350	200 (±100)	390	389	15

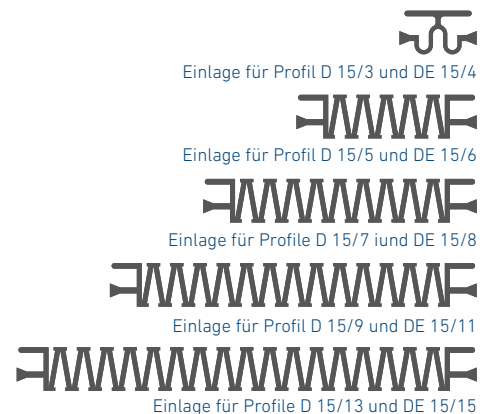
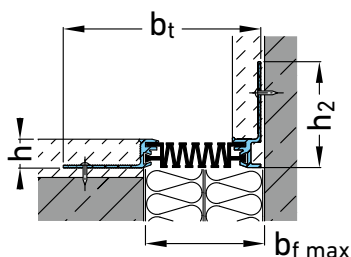
Fabrikationslänge: 4 m

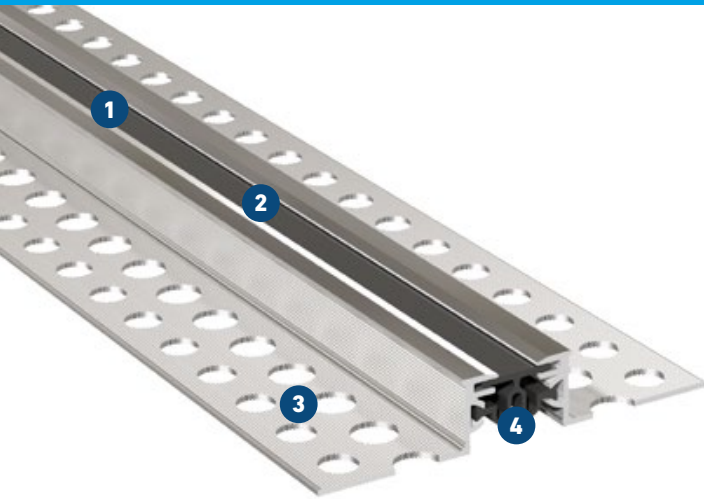
Max. Lieferlänge der Einlage: 50 m

Standardfarbe: grau. D15/3 und DE 15/4 auch in beige lieferbar.



Eckvariante:





- 1** **Qualitativ hochwertige Einlage für innen und außen**
Abriebfest, temperaturbeständig (-30°C bis +120°C), auswechselbar
- 2** **Große Bewegungsaufnahme**
Spezielle elastische Faltkörpereinlage (bis 50 m Länge)
- 3** **Sicherheit durch MultiHole Lochschenkel**
Gute Verkrallung und exzellenter Verbund
- 4** **Doppelte Wassersperre**
Zweifache Führung der elastischen Einlage im Alu-Profil

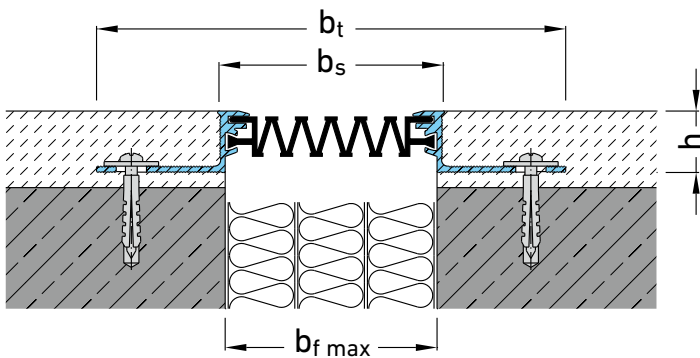
Standardprofil	Fugenbreite $b_f \text{ max}$ [mm]	Fugenbewegung gesamt Δb_f [mm]	Sichtbare Profilbreite b_s [mm]	Profilbreite total b_t [mm]	Profilhöhe h [mm]
D 20/3	30	10 (±5)	32	111	20
D 20/5	75	40 (±20)	75	160	20
D 20/7	100	50 (±25)	100	180	20
D 20/9	150	100 (±50)	150	230	20
D 20/13	200	120 (±60)	200	280	20
D 20/14	250	180 (±90)	250	330	20
D 20/18	350	200 (±100)	350	430	20

Eckprofil	Fugenbreite $b_f \text{ max}$ [mm]	Fugenbewegung gesamt Δb_f [mm]	Sichtbare Profilbreite b_s [mm]	Profilbreite total b_t [mm]	Profilhöhe h [mm]
DE 20/4	30	10 (±5)	25	81	20
DE 20/6	75	40 (±20)	60	116	20
DE 20/8	100	50 (±25)	85	141	20
DE 20/11	150	100 (±50)	130	191	20
DE 20/15	200	120 (±60)	180	241	20
DE 20/16	250	180 (±90)	210	291	20
DE 20/22	350	200 (±100)	380	391	20

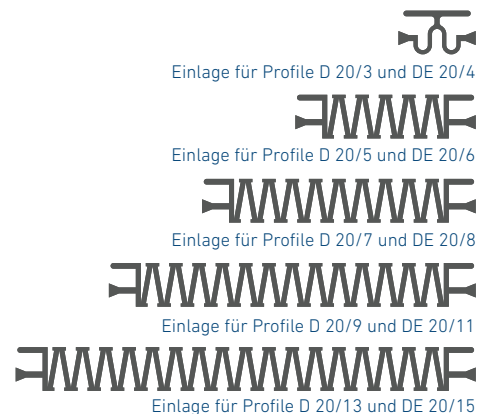
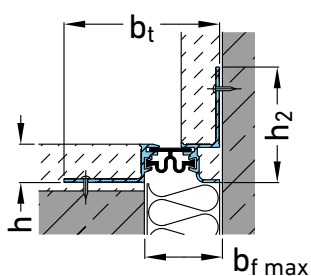
Fabrikationslänge: 4 m

Max. Lieferlänge der Einlage: 50 m

Standardfarbe: grau. D20/3 auch in beige lieferbar.



Eckvariante:

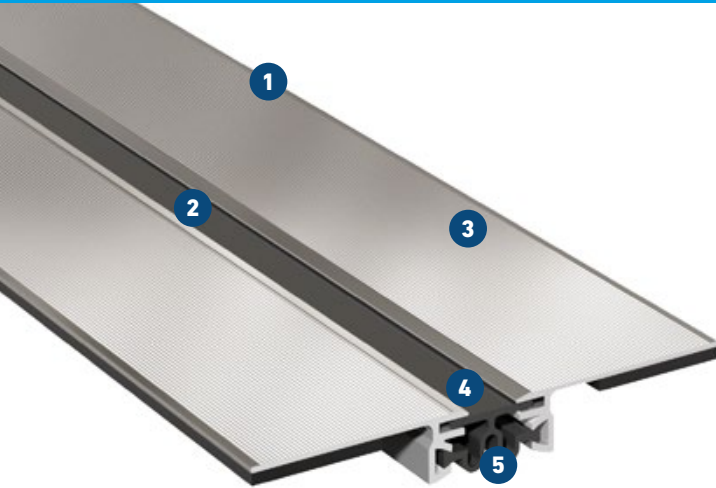


FA 25 / FAE 25

FÜR DECKEN-, WAND- UND FASSADENFLÄCHEN –
NACHTRÄGLICHER EINBAU

MIGUTEC

FUGENPROFILE FÜR BEWEGUNGSFUGEN



- 1 Extrem flache Konstruktion**
- 2 Qualitativ hochwertige Einlage für innen und außen**
Dauerhaft und witterungsbeständig
- 3 Einfache Montage**
Alu-Schenkel unterseitig kaschiert zum Ausgleich kleiner Unebenheiten
- 4 Doppelte Wassersperre**
durch 2-fache Führung der elastischen Einlage im Alu-Profil
- 5 Große Bewegungsaufnahme**
Elastische Faltkörpereinlagen für Bewegungen bis 200 mm

Standardprofil	Fugenbreite b_f max [mm]	Fugenbewegung gesamt Δb_f [mm]	Profilbreite total b_t [mm]	Einbautiefe [mm]
FA 25/3	30	10 (± 5)	111	12
FA 25/5	75	40 (± 20)	157	12
FA 25/7	100	50 (± 25)	182	12
FA 25/9	150	100 (± 50)	232	12
FA 25/13	200	120 (± 60)	282	12
FA 25/14	250	180 (± 90)	332	12
FA 25/18	350	200 (± 100)	432	12

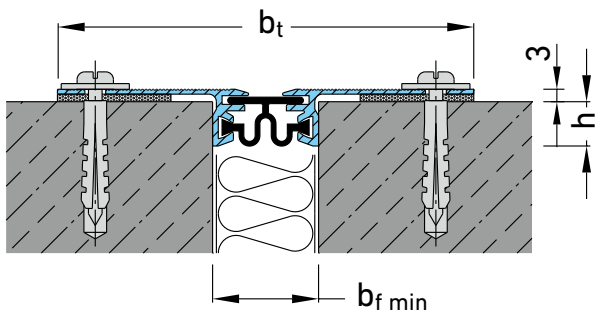
Eckprofil	Fugenbreite b_f max [mm]	Fugenbewegung gesamt Δb_f [mm]	Profilbreite total b_t [mm]	Einbautiefe [mm]
FAE 25/4	30	10 (± 5)	69	12
FAE 25/6	75	40 (± 20)	114	12
FAE 25/8	100	50 (± 25)	139	12
FAE 25/11	150	100 (± 50)	189	12
FAE 25/15	200	120 (± 60)	239	12
FAE 25/16	250	180 (± 90)	289	12
FAE 25/22	350	200 (± 100)	389	12

Die Profile sind auch mit Löchern für die Befestigung mit Schrauben erhältlich (Lochabstand 300 mm).

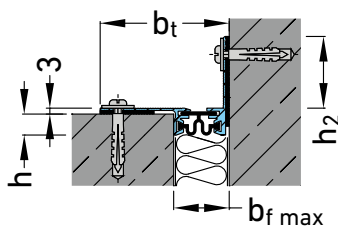
Bei Bestellung bitte immer die genau benötigten Gesamtlängen angeben. Die Faltkörpereinlage kann dann auf Wunsch durchlaufend bis ca. 50 m geliefert werden.

Fabrikationslänge: 4 m

Standardfarbe: grau. FA 25/3 und FAE 25/4 auch in beige lieferbar.



Eckvariante:



Einlage für Profile FA 25/3 und FAE 20/4



Einlage für Profile FA 25/5 und FAE 25/6



Einlage für Profile FA 25/7 und FAE 25/8



Einlage für Profile FA 25/9 und FAE 25/11



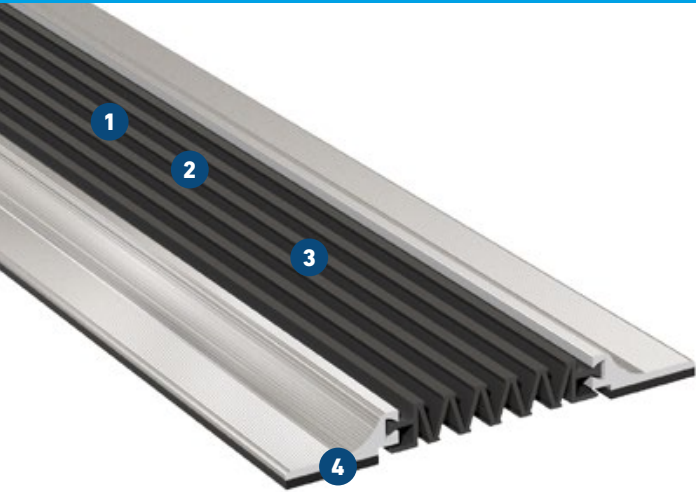
Einlage für Profile FA 25/13 und FAE 25/15

FA 12

FÜR DECKEN-, WAND- UND FASSADENFLÄCHEN –
NACHTRÄGLICHER EINBAU

MIGUTEC

FUGENPROFILE FÜR BEWEGUNGSFUGEN



- 1** **Qualitativ hochwertige Einlage für innen und außen**
Dauerhaft und witterungsbeständig
- 2** **Große Bewegungsaufnahme**
Elastische Faltkörpereinlagen für Bewegungen bis 200 mm
- 3** **Hohe Flexibilität der Einlage**
Auch für Fugen im Eckbereich verwendbar
- 4** **Einfache Montage**
Alu-Schenkel unterseitig kaschiert zum Ausgleich kleiner Unebenheiten

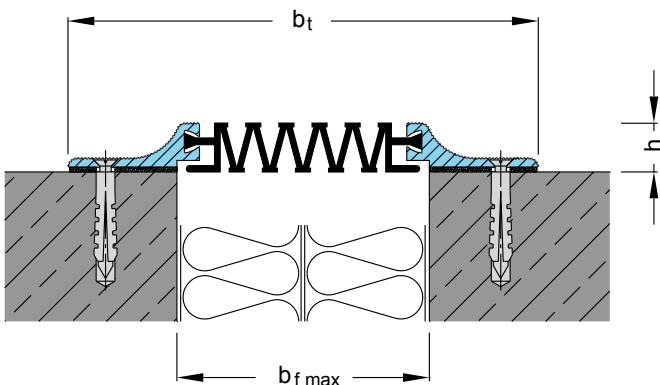
Profil	Fugenbreite $b_f \text{ max}$ [mm]	Fugenbewegung gesamt Δb_f [mm]	Profilbreite total b_t [mm]	Einbautiefe [mm]
FA 12/5	75	40 (± 20)	132	12
FA 12/7	100	50 (± 25)	157	12
FA 12/9	150	100 (± 50)	207	12
FA 12/13	200	120 (± 60)	257	12
FA 12/14	250	180 (± 90)	307	12
FA 12/18	350	200 (± 100)	407	12

Die Profile sind auch mit Löchern für die Befestigung mit Schrauben erhältlich (Lochabstand 300 mm).

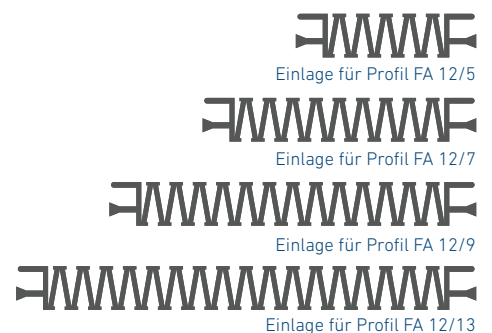
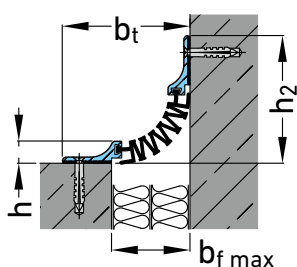
Bei Bestellung bitte immer die genau benötigten Gesamtlängen angeben. Die Faltkörpereinlage kann dann auf Wunsch durchlaufend bis ca. 50 m geliefert werden.

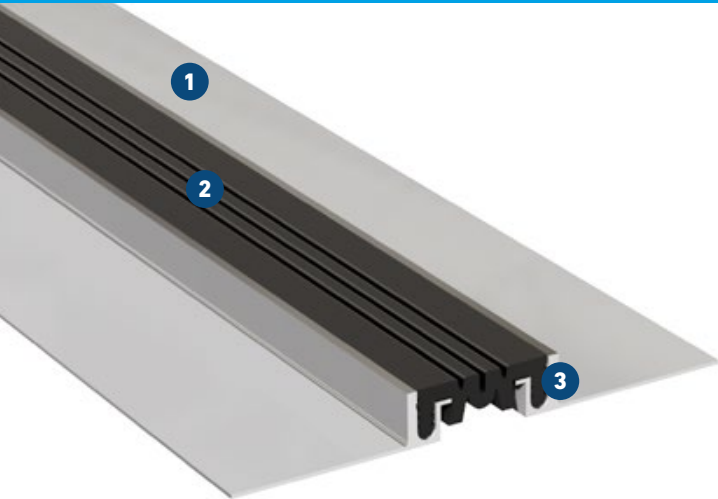
Fabrikationslänge: 4 m

Standardfarbe: grau



Eckvariante:





- 1 Einfache Montage**
Aufnageln oder Aufschrauben
- 2 Qualitativ hochwertige Einlage**
Abriebfest, temperaturbeständig (-30°C bis +120°C), auswechselbar
- Optisch gleiches Fugenbild Fußboden / Wand**
Bei Verwendung der Einlage FV 35 (DF 35), FV 41 (DF 41), FP 55 (DF 50) bzw. FP 55 - 4S (DF 58)
- 3 Massive Alu-Trägerprofile**
Verschleißfest, wartungsfrei, langlebig

Profil	Fugenbreite $b_f \text{ max}$ [mm]	Fugenbewegung gesamt Δb_f [mm]	Sichtbare Profilbreite b_s [mm]	Profilbreite total b_t [mm]	Profilhöhe h [mm]	Stärke der Gipskartonplatte [mm]
DF 35	30	10 (± 5)	35	125	14	12,5
DF 41	35	14 (± 7)	41	131	14	12,5
DF 50	50	16 (± 8)	48	138	14	12,5
DF 58	58	22 (± 11)	56	146	14	12,5

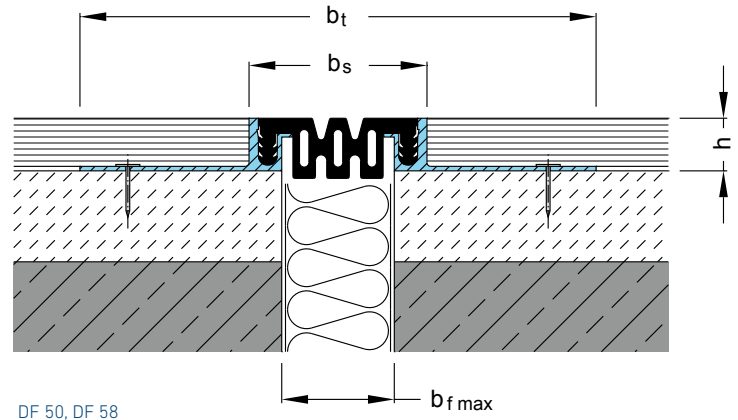
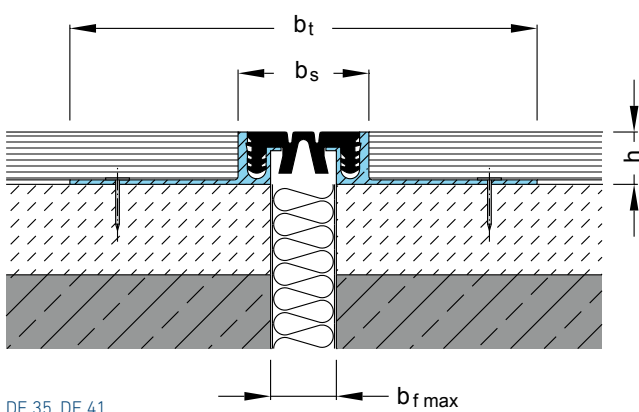
Die Profile sind auch mit einer glatten Einlage als DFG 35 (Fugenspiel 6 mm \pm 3mm), DFG 41 (Fugenspiel 6 mm \pm 3mm) und DFG 50 (Fugenspiel 8 mm \pm 4 mm) lieferbar.

Das Profil DF 35 ist kombinierbar mit dem Bodenprofil FV35. Dies gilt ebenso für DF 41 mit dem FV41 und DF50 mit dem FP55.

Fabrikationslänge: 3 m

Standardfarben: schwarz, grau, beige. DF 35: auch in braun.

Wandanschlüsse: E1, E3, E4



WP 255/22

VOLLMETALL-PROFIL FÜR WAND UND DECKE

MIGUTEC

FUGENPROFILE FÜR BEWEGUNGSFUGEN



- 1 Massive Vollaluminium-Konstruktion**
Verschleißfest, wartungsfrei, langlebig
 - 2 Große Bewegungsaufnahme**
Konstruiert für Bewegungen bis 100 mm
- Schnelle und einfache Montage**

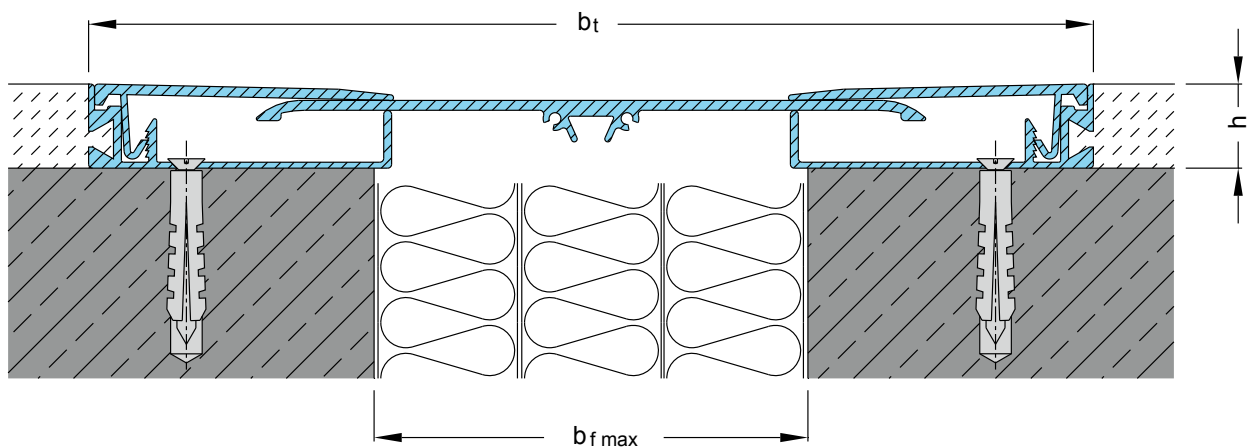
Standardprofil	Fugenbreite $b_f \text{ max}$ [mm]	Fugenbewegung gesamt Δb_f [mm]	Sichtbare Profilbreite b_s [mm]	Profilbreite total b_t [mm]	Profilhöhe h [mm]
WP 255/22	110	100 (±50)	255	255	22

Eckprofil	Fugenbreite $b_f \text{ max}$ [mm]	Fugenbewegung gesamt Δb_f [mm]	Sichtbare Profilbreite b_s [mm]	Profilbreite total b_t [mm]	Profilhöhe h [mm]
WP 255/22 E2	205	100 (±50)	255	277	22

Das Profil ist auf Wunsch auch für andere Fugenbreiten erhältlich. Details auf Anfrage.

Standardfarbe: Aluminium natur

Fabrikationslänge: 3 m



WPK 50 / WPK 100

FÜR DECKEN-, WAND- UND FASSADENFLÄCHEN

MIGUTEC

FUGENPROFILE FÜR BEWEGUNGSFUGEN



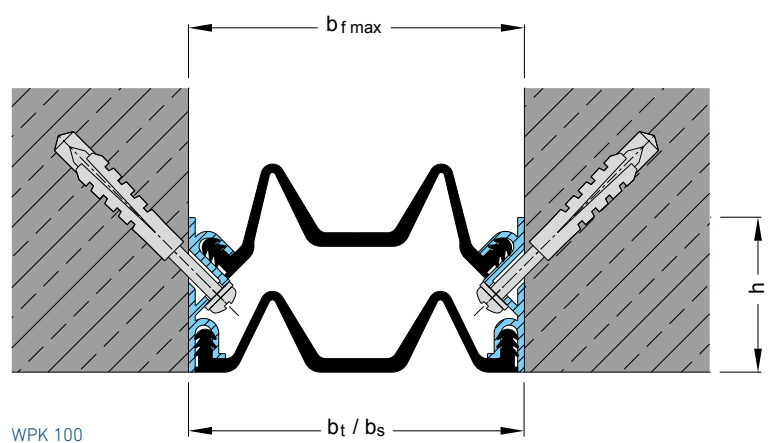
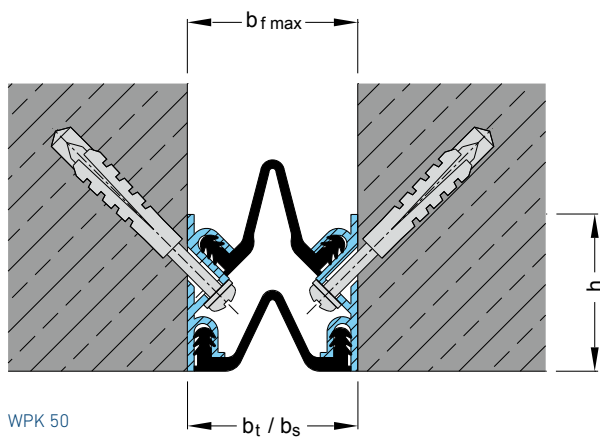
- 1 Minimale Sichtfläche**
durch Befestigung in der Fuge zum bündigen Einbau in Wand- und Deckenbereichen
- 2 Qualitativ hochwertige Einlage für innen und außen**
Abriebfest, temperaturbeständig (-30°C bis +120°C), auswechselbar
- Einbauhilfe auf Wunsch lieferbar**
- 3 Auf Wunsch auch ohne zweite Einlage lieferbar**
z.B. für Innenbereiche

Profil	Fugenbreite $b_f \text{ max}$ [mm]	Fugenbewegung gesamt Δb_f [mm]	Sichtbare Profilbreite b_s [mm]	Profilbreite total b_t [mm]	Profilhöhe h [mm]
WPK 50	50	45 (-20/+25)	50	50	46
WPK 100	100	100 (± 50)	100	100	46

Bei Bestellung bitte immer die genau benötigten Gesamtlängen angeben.

Fabrikationslänge: 4 m

Standardfarben: schwarz, grau





1 Hochwertige TPE-Dichtung
Gleicht Unebenheiten der Wandkonstruktion aus

Langlebig
Eloxierte Oberfläche für dauerhaft hochwertige Optik

Montagefreundlich
Einfach justierbar und schnell arretiert

2 Unsichtbare Befestigung
Innovative Clipkonstruktion

Standardprofil	Fugenbreite max. b_f max [mm]	Fugenbewegung thermisch Δb_f [mm]	Sichtbare Profilbreite b_s [mm]	Einbautiefe h [mm]
WJC 50	50	65 (+25/-40)	140	10
WJC 100	100	140 (+50/-90)	222	10
WJC 150	150	215 (+75/-140)	290	10
WJC 200 *	200	200 (+70/-130)	340	10

Eckprofil	Fugenbreite max. b_f max [mm]	Fugenbewegung thermisch Δb_f [mm]	Sichtbare Profilbreite b_s [mm]	Einbautiefe h [mm]
WJC 50 E4	50	60 (+25/-35)	83	50
WJC 100 E4	100	135 (+50/-85)	165	50
WJC 150 E4	150	210 (+75/-135)	233	50
WJC 200 E4 *	200	200 (+70/-130)	273	65

* lieferbar auf Anfrage.

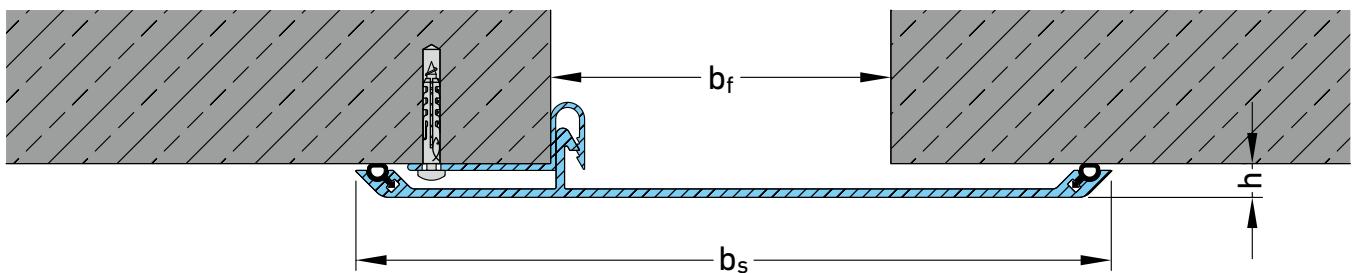
Fugenbreite zum Zeitpunkt des Einbaus. Mögliche Toleranz: ± 10 mm

Weitere Profilbreiten auf Anfrage.

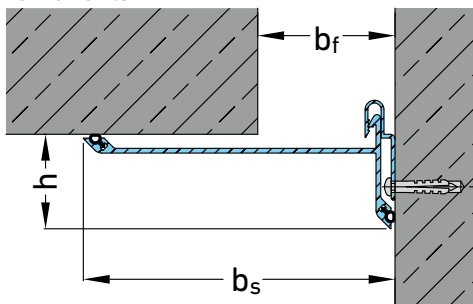
Standardfarbe: Aluminium eloxiert

Andere Farben auf Anfrage.

Fabrikationslänge: 3 m



Eckvariante:





- 1** **Optisch ansprechendes gerades Fugenbild**
 - 2** **Elastisches Dichtungsprofil aus Qualität Synca**
abriebfest, witterungsbeständig, temperaturbeständig (-30°C bis +120°C), weitgehend öl-, säure- und bitumenbeständig
 - 3** **Sehr schnelle und einfache Montage**
Variante auch für Fugen im Eckbereich
- Dauerhafte Verankerung und gute Anpressung**
Widerhakenförmige Klammern gewährleisten festen Sitz

Profil	Fugenbreite b_f max [mm]	Abdeckbreite b_t [mm]	Fugentiefe h_{min} [mm]
KF 55/1530	15-35	50	40
KF 55/3560	35-60 (15-35)	75	50
KFE 55/1531	20-35	47	40
KFE 55/3561	40-60	73	50

Mit eingeschobenem Stahlband und NIROSTA-Stahlklammern (pro lfdm werden 5 Klammern benötigt und mitgeliefert).

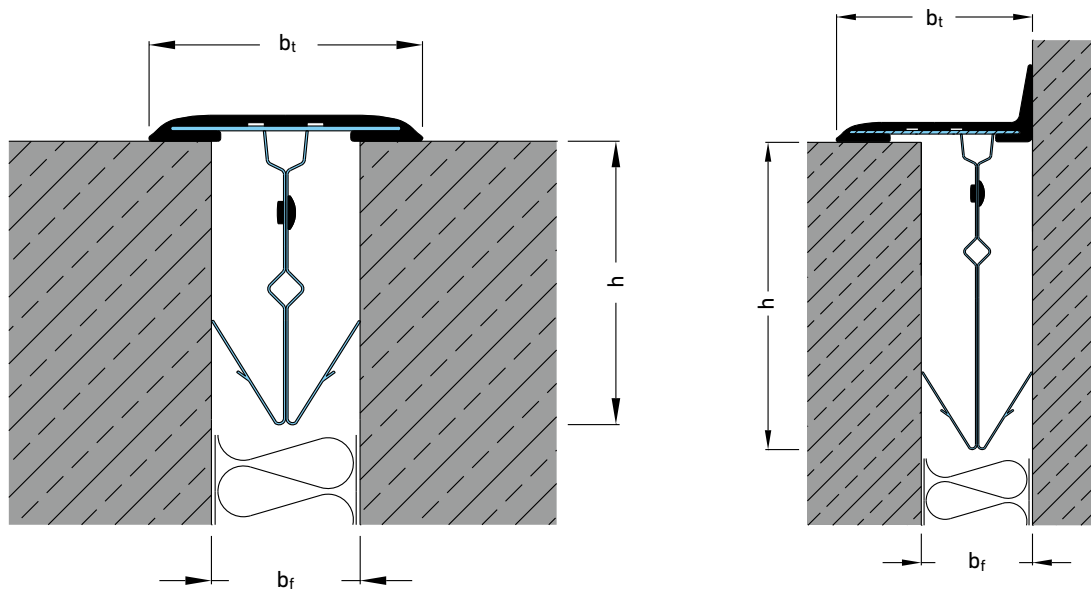
Das Profil KF 55/1530 wird standardmäßig mit der kürzeren Klammer K1 geliefert.

Auf Wunsch ist dieses Profil auch mit der längeren Befestigungsklammer K2 erhältlich ($h_{min} = 75$ mm).

Das Profil KF 55/3560 kann auch mit den Klammern des Profils KF 55/1530 (K1 oder K2) für Fugenbreiten von 15-35 mm geliefert werden. Dies muss bei der Bestellung gesondert angegeben werden.

Fabrikationslänge: 20 m

Standardfarbe: grau





1 Aluminium-Abdeckprofil mit rostfreien Stahlklammern aus Federstahl

nahezu unbegrenzte Funktionstüchtigkeit

2 Dauerhafte Verankerung durch widerhakenförmige Klammern

schneller und problemloser Einbau, fester Sitz und gute Anpressung

Sehr schnelle und einfache Montage

Profil	Fugenbreite b_f max [mm]	Abdeckbreite b_t [mm]	Fugentiefe [mm]	Material	Standardfarbe
KF 250/ 30	15-35	50	40	Aluminium	Aluminium natur
KFE 250/ 31	15-35	40	40	Aluminium	Aluminium natur
KF 250/ 70*	15-35	70	40	Aluminium	Aluminium natur
KFE 250/ 71	15-35	50	40	Aluminium	Aluminium natur
KF 250/100*	15-35	100	40	Aluminium	Aluminium natur
KFE 250/101**	35-60	75	70	Aluminium	Aluminium natur
KF 250/150**	35-80	150	70	Aluminium	Aluminium natur
KF 250/170**	35-80	170	70	Aluminium	Aluminium natur

* Auf Wunsch Sonder-Stahlklammer für Fugenbreiten 35-80 mm (Fugentiefe min. 70 mm) lieferbar.

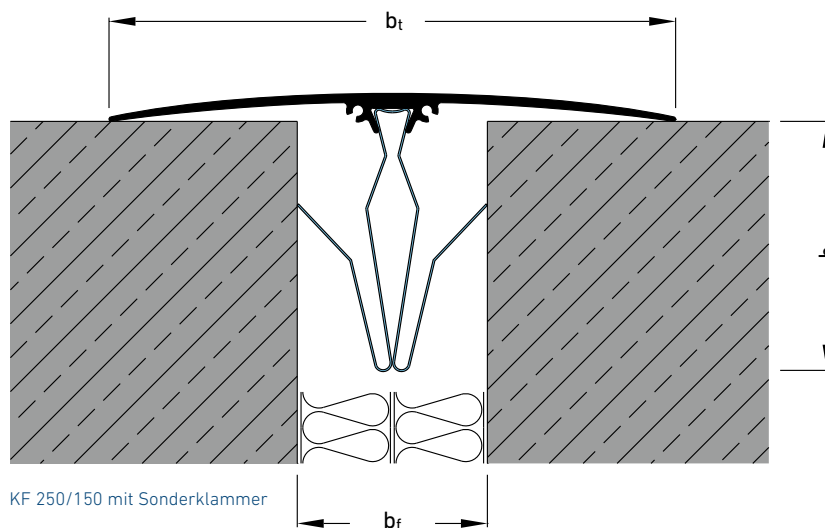
** Die Profile sind nur mit der Sonder-Stahlklammer lieferbar.

Bei den Profilen KF 250/30 bis KFE 250/71 werden pro Fabrikationslänge 4 Befestigungsklammern mitgeliefert.

Die Profile KF 250/100 bis KF 250/150 werden mit 6 Klammern und das Profil KF 250/170 mit 8 Klammern pro Fabrikationslänge geliefert.

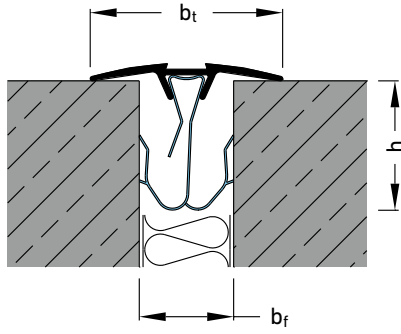
Bei entsprechenden Abnahmemengen können die Alu-Profile auf Wunsch werkseitig eloxiert oder pulverbeschichtet werden.

Fabrikationslänge: 3 m

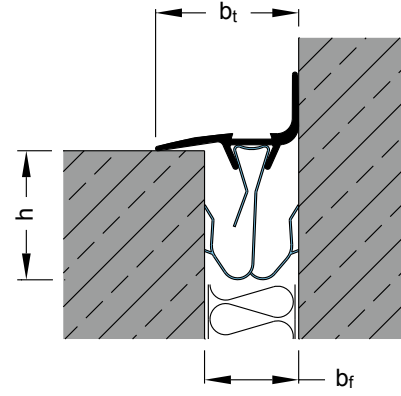


EINBAUBEISPIELE

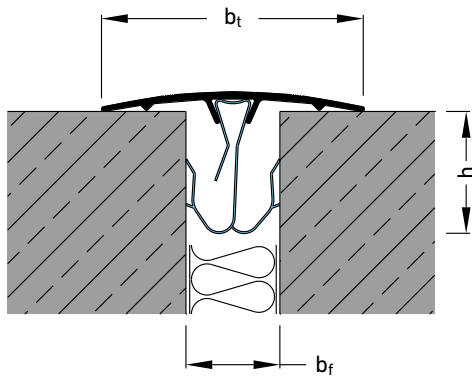
KF 250/30



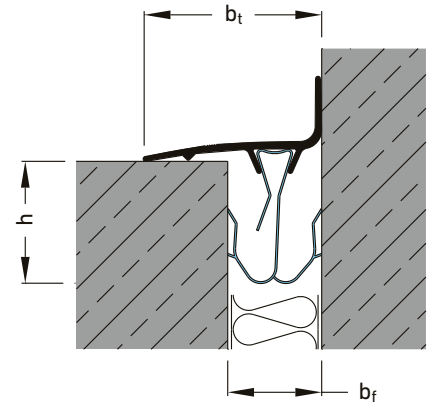
KFE 250/31



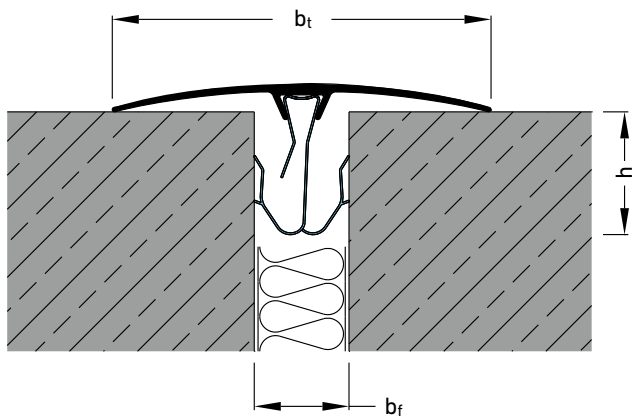
KF 250/70



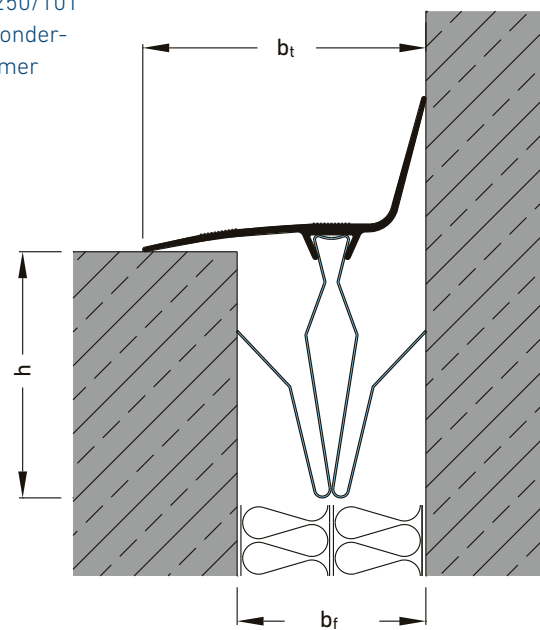
KFE 250/71



KF 250/100



KFE 250/101
mit Sonder-
klammer



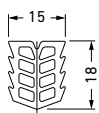


- 1** **Qualitativ hochwertiges EPDM-Material**
abriebfest, dauerhaft und witterungsbeständig
- 2** **Einfache Montage, fester Sitz und guten Anpressdruck**
durch seitliche Lippen
- 3** **Lange Lebensdauer**
durch hervorragende Dauerelastizität des EPDM-Materials
- 4** **Ausgezeichnete Körperschalldämmung und Wärmeisolierung**
durch Hohlkammern

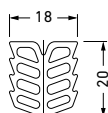
Profil	Fugenbreite erforderlich b_s [mm]	Fugenbewegung gesamt [mm]	Fugentiefe h_2 [mm]
FB 20/1518	10	6	25
FB 20/1820	12	6	25
FB 20/2122	15	7	30
FB 20/2422	18	7	30
FB 20/3028	20	12	35
FB 20/4030	28	14	45
FB 20/5038	35	20	55
FB 20/6048	45	20	65

Fabrikationslänge: 20 m
Standardfarben: schwarz, grau

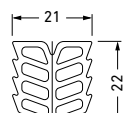
FB 20/1518



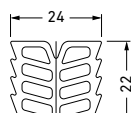
FB 20/1820



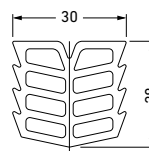
FB 20/2122



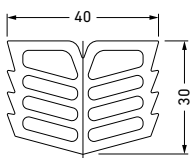
FB 20/2422



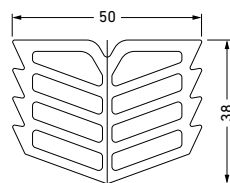
FB 20/3028



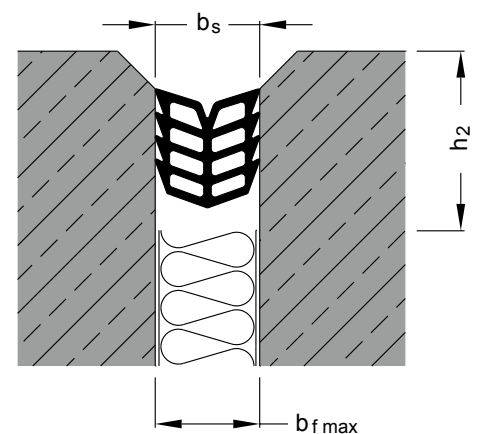
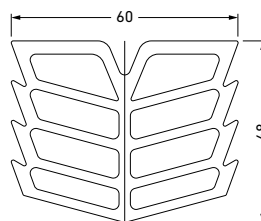
FB 20/4030

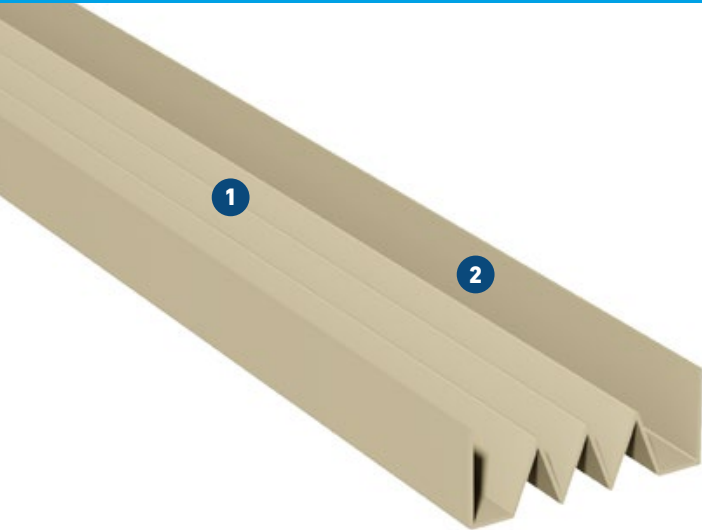


FB 20/5038



FB 20/6048





Einsatz bei abgehängten Decken

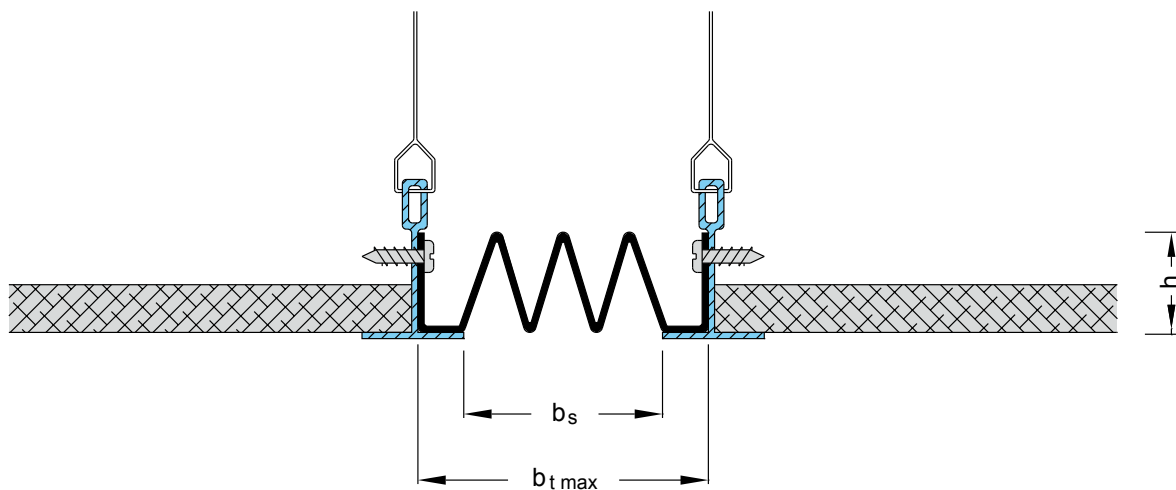
- 1 Einfaches Handling**
 Optimale Kombination aus starren Flanken und flexiblem Mittelteil
- 2 Leichte Verarbeitung**
 Geringes Gewicht erlaubt schnelles Arbeiten über Kopf

Profil	Fugenbewegung gesamt Δb_f [mm]	Sichtbare Profilbreite b_s [mm]	Profilbreite total b_t [mm]	Profilhöhe h [mm]
CP 25/25	50 (± 25)	25	50	25
CP 50/25	70 (± 35)	50	75	25

Die Sichtbreite ist abhängig von der jeweiligen Deckenkonstruktion.

Fabrikationslänge: 4 m

Standardfarbe: beige



WANDANSCHLÜSSE ECKAUSFÜHRUNGEN

Diese Wandanschluss-Varianten sind auch lieferbar für die Reihen: FK, FKN, FT, FTN, FG, FNG und FPG 55

Profil	E1					E3				E4				
	b _t	b _s	b _{fmax}	h _E	h ₂	b _t	b _{sbs}	b _{fmax}	h _{EhE}	b _t	b _s	b _{fmax}	h _E	h ₂
FL 21 / FLG 21	–	–	–	–	–	53	23	21	32	53	23	21	54	40
FLK 21 / FLT 21	–	–	–	–	–	53	21	21	32	53	21	21	54	37/35
FV 35 / FG 35	87	34	40	55	40	74	37	28	32	74	36	28	55	40
FK 35 / FT 35	87	32	40	55	37/35	74	35	28	32	74	34	28	55	37/35
FV 41 / FG 41	92	39	46	55	40	79	42	33	32	79	41	33	55	40
FP 55 / FPG 55	113	50	63	55	40	104	56	54	35	101	53	51	62	44
FK 55	113	44	63	55	37	104	50	54	35	101	47	51	62	41
FP 55-4S	122	59	72	55	40	113	65	63	35	110	62	60	62	44
FP 55 MS-4S	122	60	72	55	39	113	66	63	35	110	63	60	62	43
FP 65	–	–	–	–	–	136	66	63	45	134	64	60	70	45
FP 65 NI	–	–	–	–	–	136	67	63	45	134	65	60	70	44
FGH 65 / FGH 2.0	–	–	–	–	–	134	67	60	37	136	71	64	81	44
FP 85	–	–	–	–	–	155	85	81	45	153	83	79	70	45
FP 105	–	–	–	–	–	182	112	108	45	180	110	106	70	45
ES 20 / ESG 20	–	–	–	–	–	70	22	20	35	70	22	20	75	40
ES 33 / ESG 33	–	–	–	–	–	73	35	33	35	73	35	33	75	40
ES 39 / ESG 39	–	–	–	–	–	78	40	38	35	78	40	38	75	40
ES 60 / ESG 60	–	–	–	–	–	108	62	58	32	109	63	59	75	43
FN 20 / FNG 20	–	–	–	–	–	*	*	*	*	61	61	23	55	40
FKN 20 / FTN 20	–	–	–	–	–	*	*	*	*	61	21	23	55	37/35
FN 35 / FNG 35	87	72	49	55	40	*	*	*	*	75	75	37	55	40
FKN 35 / FTN 35	87	32	49	55	37/35	*	*	*	*	75	34	37	55	37/35
FN 41 / FNG 41	92	77	54	55	40	*	*	*	*	80	80	42	55	40
FN 50 / FNG 50	122	107	62	55	40	*	*	*	*	110	110	50	62	44
FKN 50	122	44	62	55	37	*	*	*	*	110	47	50	62	41
FN 58	131	116	71	55	40	*	*	*	*	119	119	59	62	44
FN 65	–	–	–	–	–	*	*	*	*	145	145	74	71	45
FN 85	–	–	–	–	–	*	*	*	*	164	164	93	71	45
FN 110	–	–	–	–	–	–	–	–	–	192	192	75	70	43

* nach Rücksprache

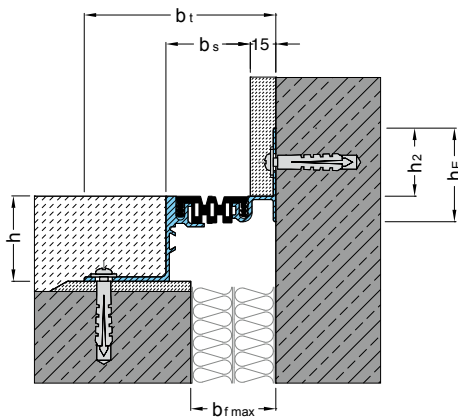
WANDANSCHLÜSSE ECKAUSFÜHRUNGEN

Diese Wandanschluss-Varianten sind auch lieferbar für die Reihen: FK, FKN, FT, FTN, FG, FNG und FPG 55

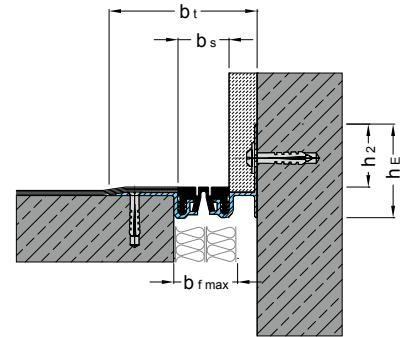
**FL 21, FV 35, FV 41,
ES 20, ES 33, ES 39, ES 60
FP 55, FP 55 4S, FP 55 NI,
FP 65, FP 85, FP 105, DF (FP 65, FP 85, FP 105 nicht E1)**

**FN 20, FN 35, FN 41, FN 50,
FN 58, FN 65, FN 85 (FN 65, FN 85 nicht E1)**

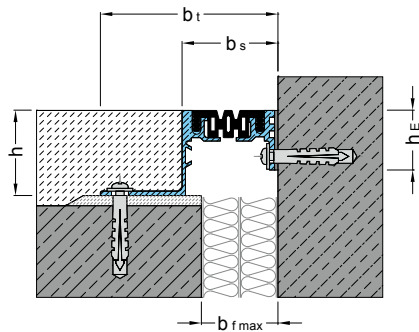
E1



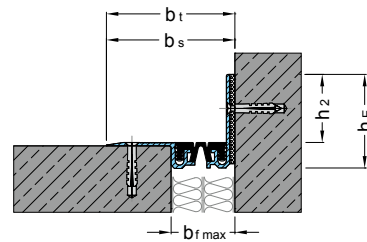
E1



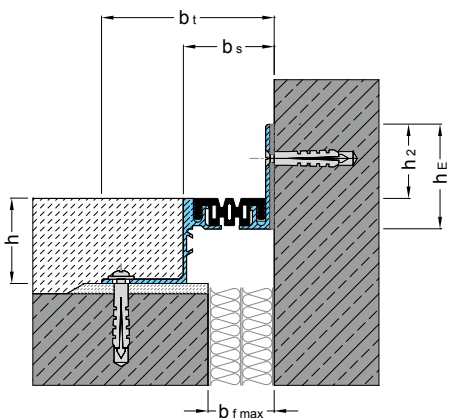
E3



E4



E4

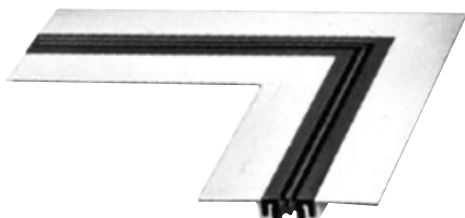


Für die Profile FL 21, FK 21, FT 21, FN 21 sind die Ausführungen E3 und E4 lieferbar.

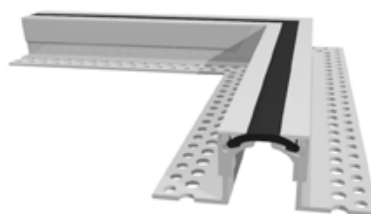
Für die Profile ES 60, ESG 60 sind die Wandausführungen E3 und E4 erhältlich.

FORMTEILE BEISPIELE

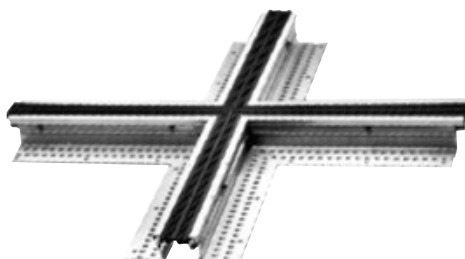
1



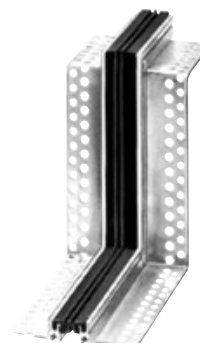
2



3



4



5



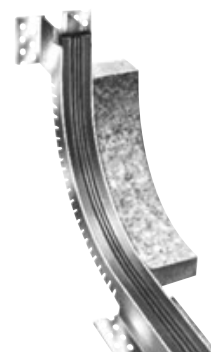
6



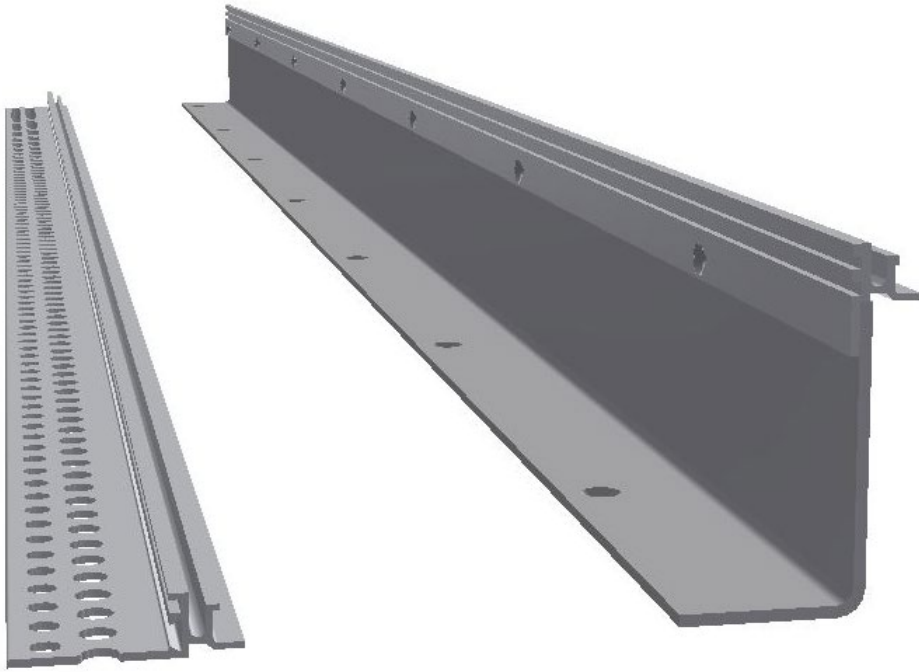
7



8



VERSCHIEDENE AUSFÜHRUNGSVARIANTEN DER TRÄGERPROFILE DES MIGUTEC-FUGENPROFILSYSTEMS



Profile mit größeren Profilhöhen werden größtenteils mit einer Einlochreihe und vorgebohrten Befestigungslöchern ausgeliefert.

RECHTLICHE HINWEISE

Alle Angaben dieses Katalogs, insbesondere die Vorschläge zur Verarbeitung und Verwendung unserer Produkte, entsprechen unserem jeweiligen Kenntnisstand. Trotz größtmöglicher Sorgfalt können wir auch nicht für die Fehlerfreiheit der unverbindlichen Informationen garantieren.

Darüber hinaus handelt es sich bei den in diesem Katalog gezeigten Einbaudetails um Prinzipzeichnungen und nicht um objektbezogene Darstellungen. Technische Änderungen behalten wir uns vor.

Es gilt jeweils die aktuelle Fassung, die von uns angefordert oder auf www.migua.com herunter geladen werden kann.

Die enthaltenen Texte und Bilder unterliegen dem Urheberrecht.

MIGUA Fugensysteme GmbH

Dieselstraße 20
42489 Wülfrath

Fon +49 2058 774 0
Fax +49 2058 774 48
Mail info@migua.de
Web www.migua.com