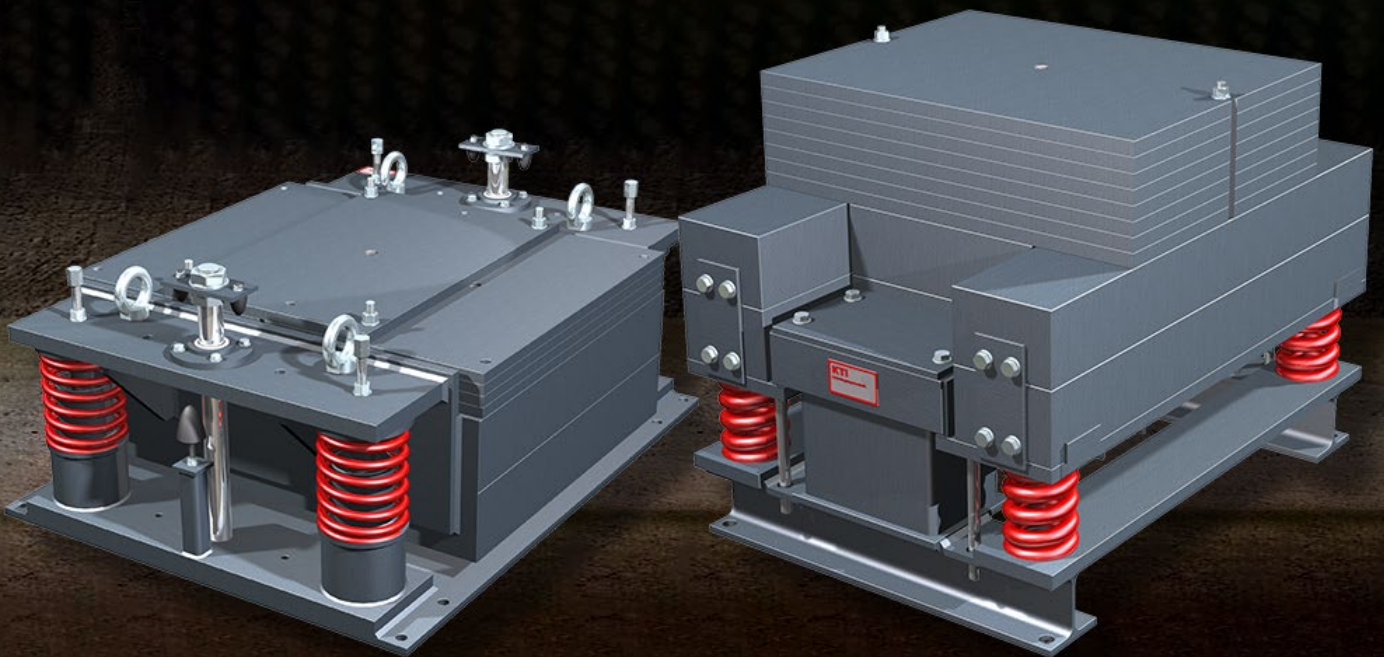




Anderes Produkt

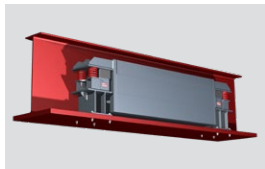
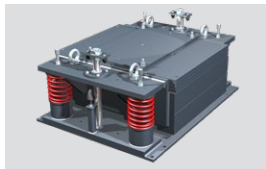
Infrastruktur | Hochbau | Industrie

Schwingungstilger – die effektive Minderung von Schwingungen



Schwingungstilger

Entwickelt von KTI-Schwingungstechnik GmbH



mageba



Anderes Produkt

Produkt, Merkmale, Service

Prinzip

Bauwerke sind vielen Belastungen, wie z.B. Wind, Erdbeben und menschlichen Einflüssen, ausgesetzt, die dazu führen können, dass Bauwerke oder Bauwerksteile angeregt werden zu schwingen. Diese mechanischen Schwingungen sind jedoch nicht erwünscht, da sie Unbehagen, Beschädigungen oder sogar ein strukturelles Versagen der Bauwerksstruktur hervorrufen können.

Schwingungstilger werden als passives Dämpfungssystem eingesetzt, um die Eigenschwingungen von Brücken, Decken, Bühnen und sonstigen Bauwerksstrukturen zu reduzieren. Durch die optimale Kombination von Masse, Frequenz und Dämpfung werden Schwingungen am Bauwerk wirkungsvoll minimiert.

Merkmale

Der modulare Aufbau der Schwingungstilger erlaubt eine kompakte und kostengünstige Bauweise:

- Für Tilgermassen bis 10 t
- Für eine Tilgerabstimmung von 1,3 Hz bis 10,0 Hz
- Verschleißfreie Dämpfer
- Temperaturstabile Dämpfermedien für den Einsatz im Innen- und Außenbereich
- Hochwertige, polyesterbeschichtete Stahlfedern
- Individuelle Dimensionierung durch berechenbare Tilgerfunktionen

Design

Jeder Tilger besteht aus einer Schwingungsmasse, Federn und Dämpfern. Die Schwingungsmasse – in Form von geschichteten Stahlplatten – wird auf die Federn gelagert und mit einer viskosen Dämpfung kombiniert.

Die Schwingungstilger werden anhand der individuellen Bedürfnisse des Kunden

dimensioniert, konstruiert und an das jeweilige Bauwerk und den verfügbaren Platz optimal angepasst.

Somit erhalten Sie eine auf Ihr Bauwerk abgestimmte individuelle Lösung.

Services

Zur Dimensionierung des Tilgers müssen Schwingungsparameter des Bauwerks bekannt sein. Gerne führen wir die Messung der Eigenschwingungen Ihres Bauwerks durch. Die Ergebnisse verwenden wir für die Dimensionierung des Tilgersystems.

Der Einbau der Tilger kann sowohl bauseitig durch die ausführende Baufirma, als auch durch unseren mageba Installations-service erfolgen. Gerne unterstützen wir Sie mit unserem langjährigen Know-How. Sprechen Sie uns an!

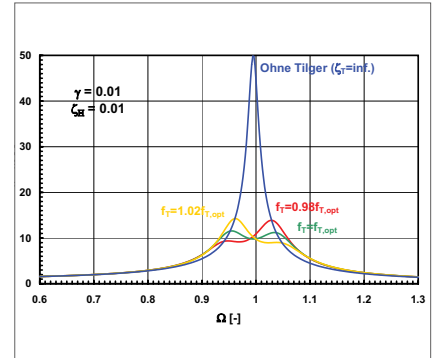
Vorteile

- Jeder Dämpfer wird gemäß den individuellen Bedürfnissen und Anforderungen des Kunden berechnet und konstruiert
- Der modulare Aufbau der Schwingungstilger erlaubt eine kompakte und kostengünstige Bauweise
- Wir unterstützen Sie mit Schwingungsmessungen und Installation der Tilger

Anwendungen

- (Fußgänger-) Brücken
- (Arbeits-) Bühnen
- Gebäudedecken
- Bauwerksstrukturen, deren Eigenschwingungen reduziert werden müssen

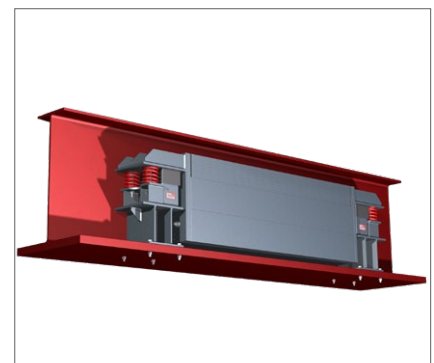
Der Schwingungstilger ist ein Produkt der KTI Schwingungstechnik GmbH.



Darstellung einer Brückenschwingung mit und ohne Schwingungstilger



Präzise Schwingungsdämpfung mit einer Eigenfrequenz von 4,3 Hz und einer Schwingmasse von 3,5 t für eine Verkehrsbrücke in Kiel



Die effektive Minderung von Schwingungen wird auf die baulichen Gegebenheiten optimal angepasst. Hier: Geschossdecke mit Stahlträgern

mageba Bauwerkslager



Topflager



Verformungslager



Kalottenlager

mageba
mageba-group.com

engineering connections®