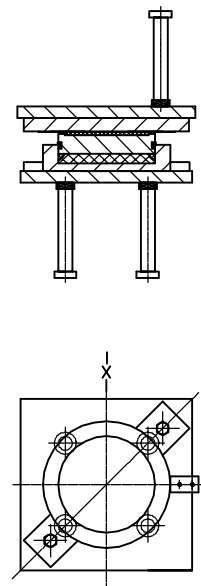


TA 1

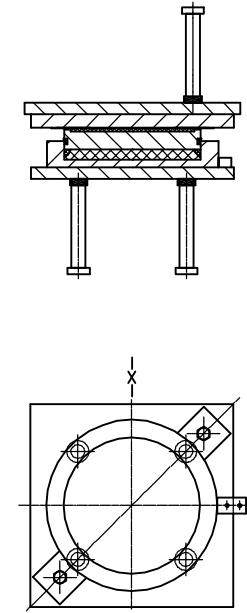


Topf/ Pot

MÖGLICHE LASTFÄLLE / POSSIBLE LOADING CASES

LF / LC : A LF / LC : B
 Vertikallast / Vertical load $N_{Rd,max} = 714 \text{ kN}$ Vertikallast / Vertical load $N_{Rd,min} \geq 0 \text{ kN}$

TA 2

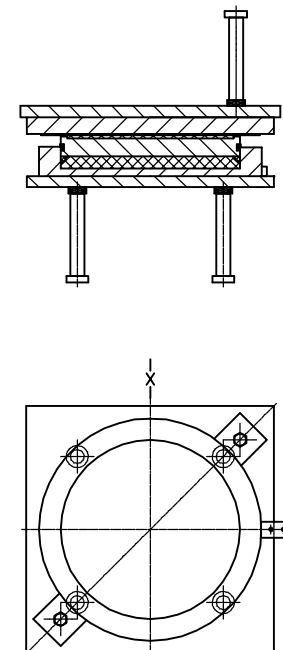


Topf/ Pot

MÖGLICHE LASTFÄLLE / POSSIBLE LOADING CASES

LF / LC : A LF / LC : B
 Vertikallast / Vertical load $N_{Rd,max} = 1595 \text{ kN}$ Vertikallast / Vertical load $N_{Rd,min} \geq 0 \text{ kN}$

TA 3

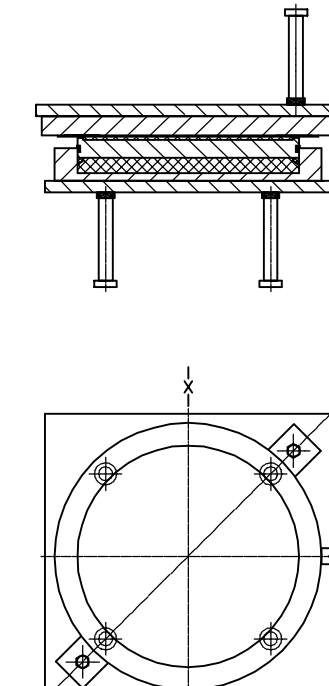


Topf/ Pot

MÖGLICHE LASTFÄLLE / POSSIBLE LOADING CASES

LF / LC : A LF / LC : B
 Vertikallast / Vertical load $N_{Rd,max} = 2913 \text{ kN}$ Vertikallast / Vertical load $N_{Rd,min} \geq 0 \text{ kN}$

TA 4

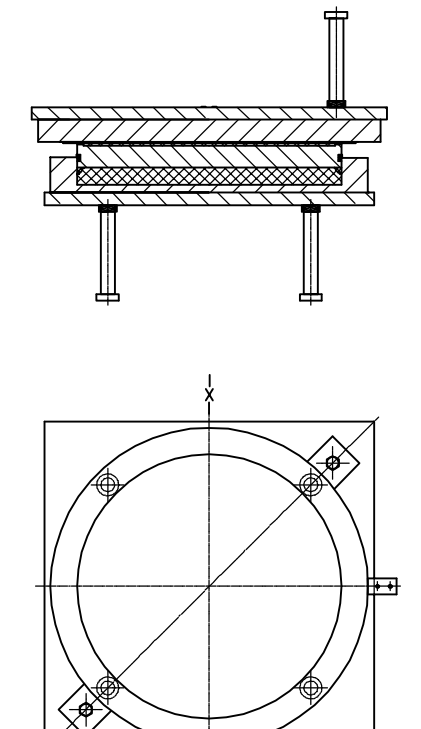


Topf/ Pot

MÖGLICHE LASTFÄLLE / POSSIBLE LOADING CASES

LF / LC : A LF / LC : B
 Vertikallast / Vertical load $N_{Rd,max} = 4496 \text{ kN}$ Vertikallast / Vertical load $N_{Rd,min} \geq 0 \text{ kN}$

TA 5

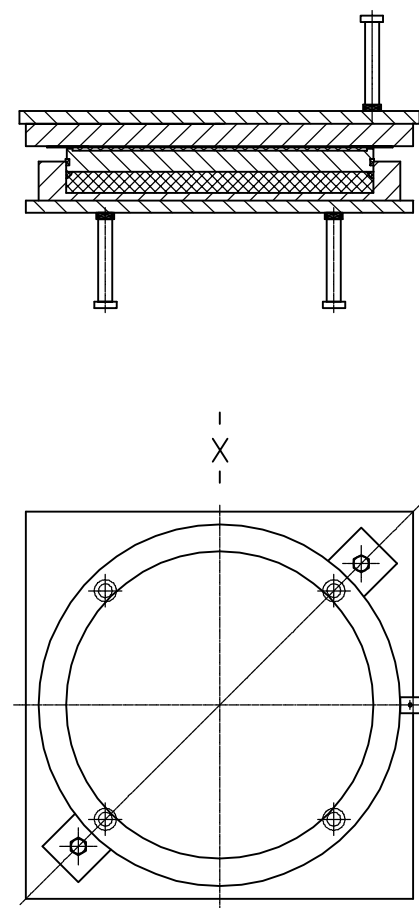


Topf/ Pot

MÖGLICHE LASTFÄLLE / POSSIBLE LOADING CASES

LF / LC : A LF / LC : B
 Vertikallast / Vertical load $N_{Rd,max} = 6388 \text{ kN}$ Vertikallast / Vertical load $N_{Rd,min} \geq 0 \text{ kN}$

TA 6

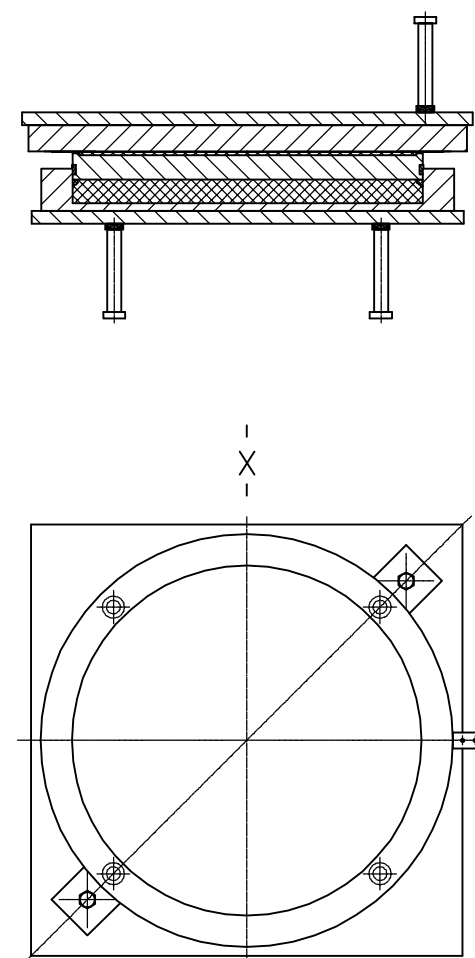


Topf/ Pot

MÖGLICHE LASTFÄLLE / POSSIBLE LOADING CASES

LF / LC : A LF / LC : B
 Vertikallast / Vertical load $N_{Rd,max} = 8647 \text{ kN}$ Vertikallast / Vertical load $N_{Rd,min} \geq 0 \text{ kN}$

TA 7

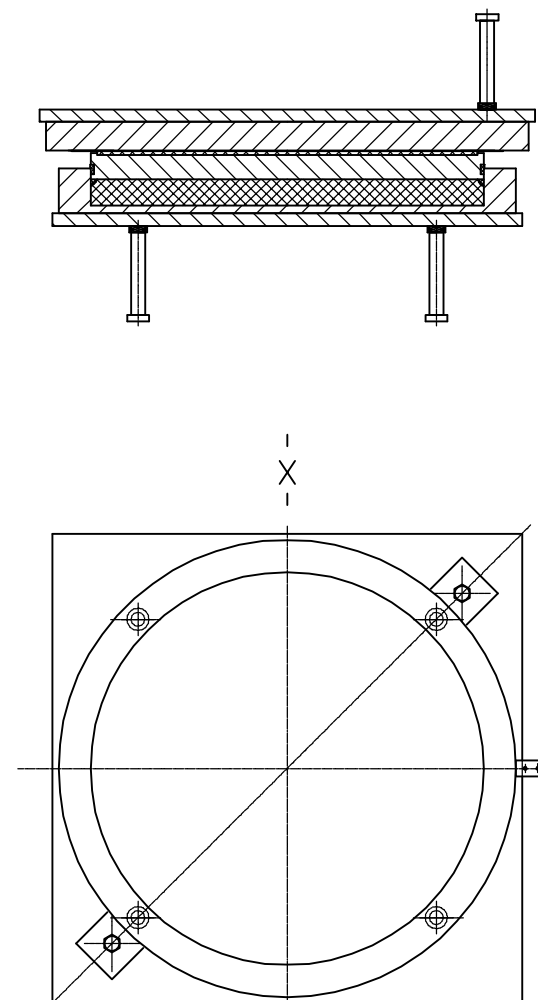


Topf/ Pot

MÖGLICHE LASTFÄLLE / POSSIBLE LOADING CASES

LF / LC : A LF / LC : B
 Vertikallast / Vertical load $N_{Rd,max} = 11207 \text{ kN}$ Vertikallast / Vertical load $N_{Rd,min} \geq 0 \text{ kN}$

TA 8

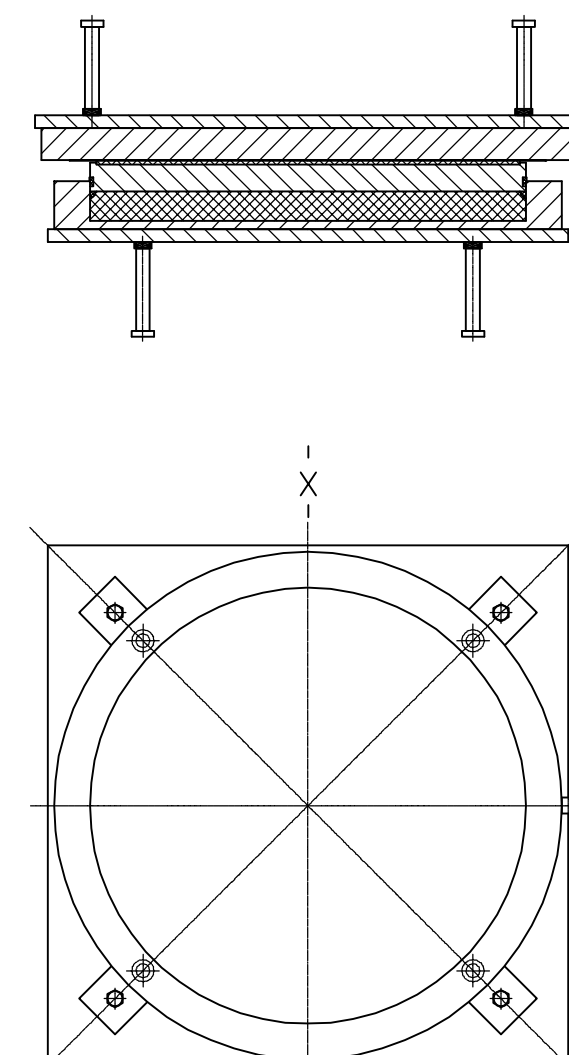


Topf/ Pot

MÖGLICHE LASTFÄLLE / POSSIBLE LOADING CASES

LF / LC : A LF / LC : B
 Vertikallast / Vertical load $N_{Rd,max} = 14143 \text{ kN}$ Vertikallast / Vertical load $N_{Rd,min} \geq 0 \text{ kN}$

TA 9

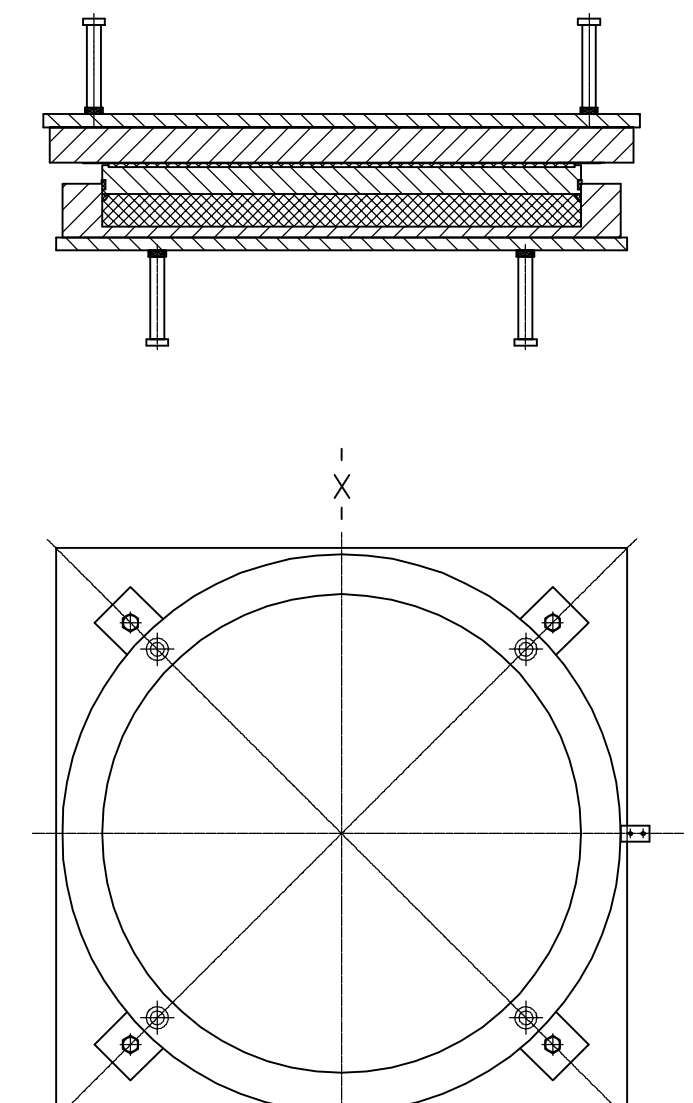


Topf/ Pot

MÖGLICHE LASTFÄLLE / POSSIBLE LOADING CASES

LF / LC : A LF / LC : B
 Vertikallast / Vertical load $N_{Rd,max} = 17422 \text{ kN}$ Vertikallast / Vertical load $N_{Rd,min} \geq 0 \text{ kN}$

TA 10



Topf/ Pot

MÖGLICHE LASTFÄLLE / POSSIBLE LOADING CASES

LF / LC : A LF / LC : B
 Vertikallast / Vertical load $N_{Rd,max} = 20986 \text{ kN}$ Vertikallast / Vertical load $N_{Rd,min} \geq 0 \text{ kN}$