



Bauwerkslager

Infrastruktur | Hochbau | Industrie

# mageba Bauwerkslager – Lasten und Bewegungen unter Kontrolle



Ijssel Brücke, Holland

## RESTON® SPHERICAL Kalottenlager

durchdacht, kompakt, dauerhaft



mageba



# Produktaufbau & Typen

## Prinzip

mageba RESTON®SPHERICAL Kalottenlager stellen die kontrollierte Lastübertragung zwischen Bauwerks-Überbau und -Unterbau sicher. Zudem ermöglichen sie allseitige Kippbewegungen und – wo erforderlich – Bewegungen des Überbaus. Sie sind so konzipiert, dass sie Vertikal- und Horizontalkräfte in den Unterbau übertragen und Rotationen über eine Kalotte und ein konkav geformtes Lagerunterteil aufnehmen. RESTON®SPHERICAL Kalottenlager eignen sich für Bauwerke mit mittleren bis hohen Lasten, sowie Bauwerke mit beschränkten Platzverhältnissen für Lager.

Die konstruktive Ausgestaltung der RESTON®SPHERICAL Kalottenlager erfüllt die konstruktiven Anforderungen der europäischen Lagernorm EN 1337 in Kombination mit der Europäischen Technischen Zulassung ETA-23/0831.

## Aufbau

RESTON®SPHERICAL Kalottenlager bestehen aus einem konkaven Unterteil ① das mit ROBO®SLIDE 75 Gleitmaterial ② ausgekleidet ist. Darauf liegt eine konvexe Kalotte ③ die mit Ihrer hartverchromten polierten Fläche als Gegenstück reibungsarm auf dem Unterteil gleiten kann und somit die allseitigen Kippbewegungen des Lagers ermöglicht.

Zusätzlich ist auf der Oberseite der Kalotte eine weitere Gleitschicht aus ROBO®SLIDE 75 ④ eingekammert. Zusammen mit der darauf liegenden Gleitplatte ⑤ ermöglicht dies bei einseitig und allseitig beweglichen Kalottenlagern eine Bewegung des Überbaus in eine, respektive in zwei Richtungen. Um den Reibungswiderstand dabei möglichst gering zu halten, ist die Unterseite der Gleitplatte mit einem polierten Edelstahlblech versehen. Bei einseitig beweglichen Kalottenlagern wird die Bewegungsrichtung durch Führungsleisten ⑥ kontrolliert. Die Gleitfläche kann bei Bedarf durch eine aussenliegende und für Inspektionszwecke einfach abnehmbare Gummischürze vor Verschmutzung geschützt werden. Alternativ kann auch ein horizontal liegender Staubschutz – ein sogenannter Faltenbalg – vorgesehen werden.

Bei festen Lagern wird anstelle einer Gleitplatte ein auf der Kalotte liegender Deckel verwendet.

Die Verbindung des Lagers mit dem Über- und Unterbau wird je nach Ausführungsform durch Dollen ⑦, respektive Gewindehülsen und optional durch Ankerplatten mit Kopfbolzen bewerkstelligt.

Einseitig oder allseitig bewegliche Lager sind zudem mit einer extern angebrachten Bewegungsanzeige versehen. Diese zeigt die horizontale Verschiebung der Gleitplatte und somit des Überbaus an.

## Typen

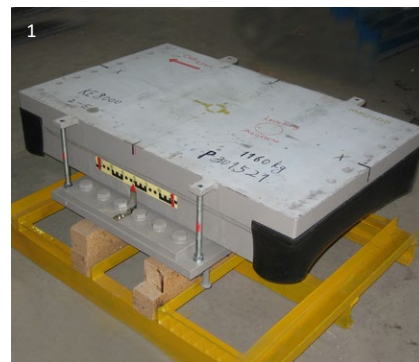
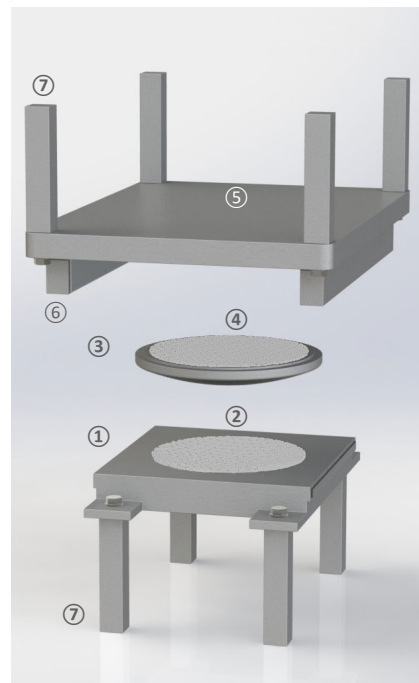
Bei den RESTON®SPHERICAL Kalottenlagern wird zwischen den folgenden Typen unterschieden:

- KF: „Fest“ – Das Lager nimmt Horizontalkräfte in jeder Richtung auf
- KE: „Einseitig beweglich“ – Das Lager lässt Verschiebungen in eine Richtung zu und nimmt Horizontalkräfte rechtwinklig dazu auf
- KA: „Allseitig beweglich“ – Das Lager erlaubt horizontale Verschiebungen in alle Richtungen und überträgt keine äusseren Horizontalkräfte

## Materialien

Folgende hochwertigen Materialien werden zur Herstellung der RESTON®SPHERICAL Kalottenlager verwendet:

- Stahlteile aus S355
- Güteüberwachtes ROBO®SLIDE 75 Gleitmaterial mit Schmieraschen
- Güteüberwachtes Silikonfett als Schmierstoff
- Beschichtung der Kalottenoberfläche aus Hartchrom
- Gleitblech aus poliertem und zertifiziertem, austenitischem Edelstahlblech (Werkstoff 1.4404)
- Gleitstreifen aus dreilagigem Mehrschicht-Werkstoff CM1 (DUB)
- Korrosionsschutz gemäss Einsatzbedingungen und Kundenanforderungen



1 Einbaufertiges KE Lager mit Staubschutz und Bewegungsanzeige  
2 Eingebautes KA Lager mit abgenommenen Staubschutz

# Produkteigenschaften & Installation

## Verankerung

Die Verbindung der Lager mit dem Über- und Unterbau wird je nach Ausführungsform durch Dollen, Gewindehülsen oder durch Ankerplatten mit Kopfbolzen bewerkstelligt. Dollen sind geeignet zur Übertragung von Horizontalkräften für einseitig bewegliche (KE) und feste (KF) Lager. Gewindehülsen eignen sich für allseitig beweglichen Lagern (KA) ohne Ankerplatte.

Der Einsatz von Ankerplatten vereinfacht einen allfälligen Lageraustausch; die Anzahl der Kopfbolzen richtet sich dabei nach den statischen Gegebenheiten. Mischformen mit nur unten oder oben liegenden Ankerplatten, sowie Ankerplattenstreifen sind möglich. Ebenfalls möglich sind Stahlschlüsse.

## ROBO®SLIDE 75 Gleitmaterial

ROBO®SLIDE 75 Gleitmaterial aus modifiziertem, ultrahoch-molekularem Polyethylen mit verringertem Abrieb und erhöhter Tragfähigkeit ist speziell für Gleitlager im Brücken- und Hochbau geeignet. Durch eingearbeitete Schmiertaschen, sowie einem leistungsstarken Schmierstoff, wird eine dauerhafte und reibungsarme Gleitfläche gewährleistet.

Neben den ausgezeichneten physikalischen Eigenschaften, wie geringerem Verschleiss und hoher charakteristischer Druckfestigkeit von 180 N/mm<sup>2</sup>, ist das ROBO®SLIDE 75-Gleitmaterial zudem auch für Anwendungen bei sehr tiefen Temperaturen bis -50°C, sowie erhöhten Temperaturen bis rund 80°C geeignet.

Aufgrund der hohen Lebensdauer des Gleitmaterials wird der Wartungs- und Instandhaltungsaufwand gegenüber anderen Gleitwerkstoffen wie z.B. PTFE deutlich verringert.

Weitere Informationen zum Gleitmaterial in der ROBO®SLIDE 75 Broschüre.

## Tests mit ROBO®SLIDE 75

Umfangreiche Prüfungen wurden von der unabhängigen Materialprüfanstalt (MPA) des Karlsruher Instituts für Technologie (KIT) gemäss dem Europäischen Bewertungsdokument EAD-050004-00-0301 durchgeführt. Die Versuche zeigten, dass auch bei geringen Temperaturen und geringen Pressungen die Gleitreibungswerte im Bereich der EN 1337 liegen und bei höheren Pressungen deutlich unterschritten wurden.

Die ROBO®SLIDE 75 Probekörper wiesen auch nach einem Gleitweg von 75 km praktisch keine Verschleisserscheinungen auf, was einem Vielfachen der Lebensdauer eines herkömmlichen Gleitwerkstoffs wie z.B. PTFE entspricht.

## Einbau

RESTON®SPHERICAL Kalottenlager müssen beim Abladen und Versetzen mit der nötigen Sorgfalt behandelt werden. Gleitflächen, Bewegungsanzeigen und der Korrosionsschutz sind empfindlich und müssen besonders gut geschützt werden.

Die Lager werden werkseitig vormontiert. Dollen und Gewindehülsen werden normalerweise lose mitgeliefert, um das Verpackungsvolumen der Lager zu optimieren und Beschädigungen zu vermeiden. Unterteil, Kalotte und Gleitplatte sind transportsicher mit Transporthalterungen verschraubt.

- **Voreinstellung:** Die genauen Voreinstellmasse müssen vor Produktionsbeginn vorliegen, da die Voreinstellung der Lager immer im Werk stattfindet. Nur geschultes Fachpersonal darf eine nachträgliche Korrektur der Voreinstellung auf der Baustelle vornehmen.
- **Einmessen:** Der Lagerversetzplan bildet das Kernelement für den korrekten Einbau der Lager. Die Bauwerkachsen sind auf den Lagern durch Kerben markiert. Die Lager lassen sich dadurch exakt absetzen und positionieren. Die Höhe und waagrechte Lage werden mit Stellschrauben reguliert. Der Bezugspunkt für die Einbauhöhe ist die Mitte der Deckel- oder Gleitplatte.
- **Versetzen:** Nach dem Einmessen sind die Aussparungen der Verankerung zu betonieren (wenn vorhanden). Die anschliessend einzubringende Mörtelfuge sollte nicht dicker als 50 mm sein; der Einsatz von Fließmörtel wird empfohlen. Gleitplatten, die über das Kalottenlager herausragen, sind vor dem Betonieren des Überbaus unter ihren Eckpunkten abzustützen.
- **Inbetriebnahme:** Das Kalottenlager muss sich frei bewegen können, sobald es mit Unter- und Überbau fest verbunden ist. Zu diesem Zweck sind die Transporthalterungen durchzutrennen und zu entfernen.



- 1 Kopfbolzen auf Ankerplatte
- 2 ROBO®SLIDE 75 Gleitmaterial
- 3 Aufbringen des Schmiermittels
- 4 Optionale Konsole für 3-Punkt-Messebene



# Qualitätsmerkmale & Beratung

## Qualität

mageba Bauwerkslager sind seit fünf Jahrzehnten weltweit über 50'000-fach zuverlässig im Einsatz. Nebst den bewährten Produkteigenschaften trägt die langjährige Erfahrung unseres qualifizierten Personals zur hohen Qualität und Dauerhaftigkeit bei.

mageba verfügt über ein prozessorientiertes Qualitäts-System das gemäss ISO 9001:2008 zertifiziert ist. Die Qualität wird zudem regelmässig durch unabhängige Institute wie z.B. die Materialprüfungsanstalt der Universität Stuttgart (MPA) überwacht. Die mageba Herstellwerke verfügen über eine Schweissbetriebszulassung gemäss ISO 3834-2 und sind nach der aktuellen Stahlbaunorm EN 1090 zertifiziert.

## CE Konformität

Nach EN 1337 ausgeführte RESTON®SPHERICAL Kalottenlager mit ROBO®SLIDE 75 sind mit dem CE-Zeichen gekennzeichnet. Dies bedeutet, dass sie alle Anforderungen der Norm bzw. der ETA-23/0831 erfüllen und die Produktionsstätten systematisch und regelmässig von einem unabhängigen Prüfinstitut fremdüberwacht werden. Weiter können RESTON®SPHERICAL Kalottenlager gemäss Deutscher Ausstattungszulassung mit einem Ü-Zeichen oder Ö-Norm hergestellt werden.

## Zulassung für ROBO®SLIDE 75

RESTON®SPHERICAL Kalottenlager mit ROBO®SLIDE 75 sind durch das Österreichische Institut für Bautechnik OIB als Mitglied der EOTA (Europäische Organisation für technische Zulassungen) europäisch zugelassen (ETA-23/0831).

## Optionale Bauteile

Je nach Kunden- und Normenanforderung können RESTON®SPHERICAL Kalottenlager zusätzlich mit folgenden Bauteilen ausgerüstet werden:

- 3-Punkt-Messebene zur genauen Nivellierung des Lagers
- Faltenbalg als horizontaler Staubschutz für die Gleitfläche anstelle einer Gummischürze

## Speziellösungen

Für besondere Anforderungen bietet mageba die folgenden Sonderkonstruktionen an:

- **RESTON®ILM** Taktchiebelager: Für den Einschiebevorgang der Brücke sowohl als auch für den Einsatz als permanentes Lager
- **RESTON®SPHERICAL UPLIFT** Druck- und Zuglager: Erlaubt den temporären Lastwechsel zwischen vertikaler Auflast und Abhebekraft mittels einer Abhebesicherung

## Angebotserstellung

Die Angebotserstellung erfolgt auf der Basis von Typenbezeichnungen und Anzahl benötigter Lager. Bei Bedarf können die geeigneten Lagertypen auch direkt durch mageba bestimmt werden; dazu sind von Kundenseite folgenden Angaben erforderlich:

- Maximale, minimale und ständige vertikale Auflast und zugehörige Horizontallasten (GZT/GZG)
- Maximale Horizontalkraft in Längs- und Querrichtung des Bauwerks und zugehörige Vertikallast (GZT/GZG)
- Verschiebungen und Rotationen in Längs- und Querrichtung des Bauwerks
- Allgemeine Angaben über das Bauwerk (Betonfestigkeit, Platzverhältnisse für die Lager, usw.)

## Beratung

Unsere Produktspezialisten beraten Sie bei der Wahl der optimalen technischen Lösung für Ihr Bauvorhaben und stehen Ihnen für die Angebotserstellung gerne zur Verfügung.

Auf unserer Website [mageba-group.com](http://mageba-group.com) finden Sie weitere Produktinformationen, sowie Datenblätter mit Standardabmessungen der Lager und Referenzlisten.

## Projektreferenzen RESTON®SPHERICAL Kalottenlager



Ijssel Brücke (NL)



Fehmarnsundbrücke (DE)



Dubai Sports Complex (AE)



Tran Thi Ly Brücke (VN)



Donau Arena (HU)



Konferenzzentrum (HK)

## mageba Bauwerkslager



Topflager



Verformungslager



Hub- und Messlager



Taktchiebelager



engineering connections®