


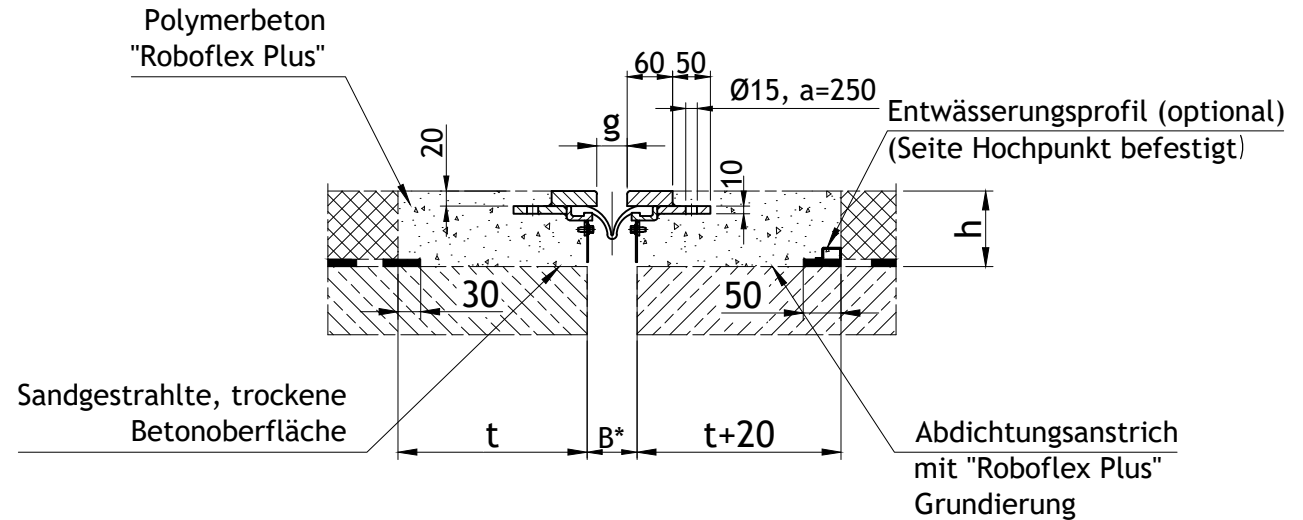
	Vollständig geschlossen	Mittelstellung	Vollständig geöffnet
g	0mm	40mm	80mm
B	25mm	65mm	105mm

Optional:  Dichtprofil mit Höcker

Legende:

- B Bauwerksspalt
- h Aussparungshöhe
- g Dehnfugenspalt

* Empfehlung für Bauwerksspalt B
Minimum B=g
Maximum B=g+40mm



Einbauhöhe h [mm]	80	100	120	Achtung: Mindesthaftzugfestigkeit Betonunterkonstruktion 1,5 N/mm ² !
Aussparungstiefe t [mm]	200	250	300	

Korrosionsschutz (Empfehlung mageba) ***

Allgemein:

Feuerverzinkung gemäss EN ISO 1461 mit einer Sollsichtdicke von 140µm,
Korrosivitätsklasse C5 gemäss EN ISO 14713-1, erwartete Schutzdauer VH (sehr hoch)

***C5M, C4, erwartete Schutzdauer H (hoch) auch als Farbbeschichtungssystem möglich.