



Appareils d'appui mageba – maîtrise de charges et mouvements



Pont Ijssel, Hollande

Appuis RESTON® SPHERICAL

sophistiqués, compacts et durables



mageba



Conception et types

Principe

Les appuis RESTON®SPHERICAL de mageba assurent une transmission contrôlée des charges entre la superstructure et la sous-structure. Ils permettent également la rotation autour de chacun des axes et, si nécessaire, des mouvements de la superstructure. Les forces verticales et horizontales sont transmises à la sous-structure et les rotations sont facilitées par une embase convexe glissant la partie inférieure concave. Les appuis RESTON®SPHERICAL sont adaptés pour des charges moyennes à élevées et pour des structures comportant un espace limité pour les appuis.

Les appuis RESTON®SPHERICAL de mageba sont conçus et fabriqués conformément à la norme européenne pour les appuis, EN 1337, en combinaison avec l'agrément de technique européen, ETA-23/0831.

Composants

Les appuis RESTON®SPHERICAL sont composés d'une partie inférieure concave ① recouverte d'une couche de ROBO®SLIDE 75 ②. Au-dessus est placée une embase convexe ③ qui, grâce à sa surface chromée dure polie, peut glisser sur la partie inférieure sans générer trop de friction, facilitant ainsi la rotation autour de chacun des axes.

Une couche de ROBO®SLIDE 75 est également appliquée sur la partie supérieure de la calotte ④. Combiné à la plaque de glissement ⑤ cela permet des mouvements de glissement longitudinaux et/ou transversaux de la superstructure, si nécessaire. Pour réduire la résistance au glissement à un minimum, la partie inférieure de la plaque de glissement est équipée d'une plaque en acier inoxydable polie. Pour les appuis permettant des déplacements le long d'un seul axe, la direction des mouvements est contrôlée par des barres de guidage ⑥. La surface de glissement peut être protégée de la poussière et des débris par une jupe de caoutchouc facilement démontable. Une autre variante consiste à protéger la surface d'une protection horizontale appelée soufflet.

Dans le cas d'appuis fixes, la plaque de glissement est remplacée par un couvercle placé au-dessus de la calotte.

L'appui est connecté à la superstructure et à la sous-structure à l'aide de douilles d'ancrage ⑦ ou de tiges filetées (cela dépend de la conception), ou encore à l'aide de plaques d'ancrage séparées munies de goujons à tête.

Les appuis glissants, qu'ils permettent des mouvements dans une ou dans toutes les directions, peuvent également être équipés, si désiré, d'un indicateur de déplacements. Cet appareil indique les déplacements de l'appui et donc de la superstructure.

Types

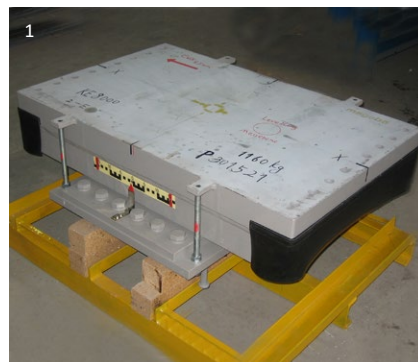
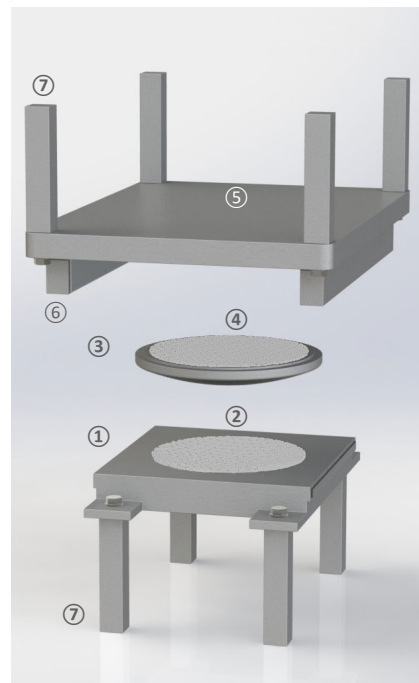
Les appuis RESTON®SPHERICAL sont désignés par KF, KE ou KA, selon leur capacité de déplacement par glissement:

- KF: «Fixe» – L'appui résiste aux forces horizontales dans toutes les directions et ne permet pas de déplacements
- KE: «Glissement guidé» – L'appui permet des mouvements de glissement le long d'un axe, et offre une résistance perpendiculairement à cet axe
- KA: «Glissement libre» – L'appui permet des mouvements de glissement horizontal dans toutes les directions et ne transmet pas de forces horizontales

Matériaux

Les matériaux de haute qualité suivants sont utilisés dans la fabrication des appuis RESTON®SPHERICAL:

- Éléments en acier S355
- ROBO®SLIDE 75 certifié avec alvéoles de lubrification
- Graisse de silicone de qualité certifiée
- Plaquage chromé dur de la surface de la calotte
- Acier inoxydable austénitique certifié poli pour la plaque de glissement (classe 1.4404)
- 3 couches de matériau CM1 (DUB) pour les bandes de glissement
- Protection contre la corrosion selon les conditions environnementales et les besoins du client



1 Appui KE avec jupe de protection et indicateur de mouvement, prêt pour l'installation

2 Appui KA installé avec jupe de protection temporairement retirée

Propriétés et installation

Ancrage

Selon la conception, les appuis sont connectés à la superstructure et à la sous-structure à l'aide de douilles d'ancrage, de tiges filetées ou de plaques d'ancrage munies de goujons à tête. Les douilles d'ancrage sont adaptées pour la transmission des forces horizontales dans le cas d'appuis à glissement guidé (KE) et d'appuis fixes (KF). Les tiges filetées sont adaptées pour les appuis à glissement libre (KA) sans plaques d'ancrage.

L'utilisation de plaques d'ancrage simplifie le remplacement futur de l'appui. Le nombre de goujons à tête sur chaque plaque d'ancrage dépend du dimensionnement statique. Des conceptions mixtes (avec plaques d'ancrage au-dessus ou au-dessous seulement) sont aussi possibles.

Matériau glissant ROBO®SLIDE 75

ROBO®SLIDE 75 est composé de polyéthylène de poids moléculaire ultra-élevé modifié et patenté. Il offre une résistance à l'usure et une capacité de charge plus élevées, et est de ce fait adapté pour la conception d'appuis glissants pour les ponts et les bâtiments. Les alvéoles contenant le lubrifiant de haute qualité assurent une friction minimale de la surface de glissement. Mise à part ses excellentes propriétés physiques, telles que sa haute résistance à l'usure et sa capacité de charge caractéristique atteignant 180 N/mm², ROBO®SLIDE 75 peut également être utilisé à de très basses températures (-50 °C) ainsi qu'à de hautes températures (environ 80 °C).

Grâce à sa grande durabilité ROBO®SLIDE 75 réduit grandement les coûts d'entretien et de remplacement, en comparaison à d'autres matériaux glissants, tels que le PTFE.

Vous trouverez de plus amples informations sur le matériau de glissement dans la brochure ROBO®SLIDE 75.

Essai sur ROBO®SLIDE 75

Des tests approfondis ont été effectués par l'institut indépendant d'essais de matériaux (MPA) de l'Institut technologique de Karlsruhe (KIT), conformément au document d'évaluation européen EAD-050004-00-0301. Les essais ont clairement montré des coefficients de friction se trouvant dans les limites permises par l'EN 1337, même à basses températures et basses

pressions. À hautes pressions, ils sont également inférieurs aux valeurs maximales admises.

Les échantillons de ROBO®SLIDE 75 testé n'ont pas montré de signe d'usure après une distance de glissement de 75 km, soit une espérance de vie double par rapport à un matériau glissant standard tel que le PTFE.

Installation

Les appuis RESTON®SPHERICAL doivent être manipulés avec précaution durant le déchargement et l'installation. Les surfaces de glissement, les indicateurs de mouvement ainsi que la protection contre la corrosion sont particulièrement sensibles aux dommages et doivent être protégés en conséquence.

Les appuis sont préassemblés en usine. Les douilles d'ancrage et les tiges filetées sont en général livrées sous forme de pièces détachées, pour optimiser le volume transporté et minimiser le risque de dommage. La partie inférieure de l'appui, la calotte ainsi que la plaque de glissement sont assemblées par boulons pour faciliter le transport. Les étapes suivantes font partie de l'installation des appuis RESTON®SPHERICAL :

- **Préréglage:** Les valeurs de préréglage doivent être connues avant le début de la fabrication car le préréglage a toujours lieu en usine. Seuls les experts formés peuvent ajuster le préréglage sur site.
- **Positionnement:** Le plan de pose de l'appui constitue l'élément clé d'une installation correcte. Les axes de la structure sont marqués sur l'appui à l'aide de rainures, permettant ainsi à l'appui d'être positionné avec précision. La hauteur et l'alignement horizontal sont assurés grâce à des vis de réglage. Le point de référence pour la hauteur de l'appareil est le milieu du couvercle ou de la plaque de glissement.
- **Fixage:** Après le positionnement, les réservations pour ancrages (si présents) doivent être bétonnées. Ensuite le lit de mortier placé ne doit pas dépasser 50 mm d'épaisseur. L'utilisation de mortier liquide est recommandée.
- **Mise en service:** L'appui doit être capable de bouger librement aussitôt connecté à la superstructure et à la sous-structure. Cela suppose que les supports d'expédition (si présents) doivent être retirés.



- 1 Goujons d'ancrage sur plaque d'ancrage
- 2 Matériau glissant ROBO®SLIDE 75
- 3 Application du lubrifiant
- 4 Console optionnelle pour le plan de mesure



Qualité et services

Qualité

Durant les cinquante dernières années, mageba a livré plus de 50 000 appareils d'appui pour des projets dans le monde entier. La qualité et la durabilité des appuis produits par mageba sont assurées non seulement par leurs propriétés bien établies, mais aussi par l'expérience de notre personnel qualifié.

mageba dispose d'un système de qualité orienté-processus certifié selon l'ISO 9001:2008. La qualité est également contrôlée régulièrement par des organes indépendants tels que l'institut d'essais sur les matériaux (MPA) de l'Université de Stuttgart. Les usines mageba sont approuvées pour le soudage selon l'ISO 3834-2, et certifiées conformément à la norme de construction en acier EN 1090.

Conformité CE

Les appuis RESTON®SPHERICAL conçus et produits conformément à l'EN 1337 sont marqués du label CE. Cela indique qu'ils remplissent les conditions spécifiées dans la norme et que les usines de fabrication sont systématiquement et régulièrement contrôlées par un organe de certification approprié. Les appuis RESTON®POT peuvent également être produits conformément aux normes allemandes (et marqué du label Ü) ou aux normes autrichiennes.

Certification de ROBO®SLIDE 75

Les appuis RESTON®SPHERICAL équipés de ROBO®SLIDE 75 sont certifiés (ETA-23/0831) pour une utilisation en Europe par l'organisme autrichien pour la technique de construction (OIB), au nom de l'organisation européenne des approbations techniques (EOTA).

Options

Si le client le désire ou si des exigences nationales existent, les appuis RESTON®SPHERICAL peuvent être équipés des éléments suivants:

- Plan de mesure à 3 points pour un nivellement précis de l'appui
- Soufflet comme protection horizontale de la surface de glissement contre la poussière, à la place d'une jupe en caoutchouc

Solutions spéciales

Pour les exigences spéciales, mageba offre les variations suivantes:

- **RESTON®ILM:** Facilite la construction de pont selon la méthode de poussage et sert également d'appui permanent lorsque la construction est achevée.
- **RESTON®POT UPLIFT:** appui de compression et de tension. Permet une inversion temporaire du sens des sollicitations et empêche le soulèvement.

Offres

Un devis peut être fourni sur la base du type et du nombre d'appuis demandés. mageba peut également déterminer les types d'appuis nécessaires, si les informations suivantes sont fournies :

- Charges verticales maximale, minimale et permanente ainsi que les forces horizontales correspondantes (ELU)
- Charges horizontales maximales dans les directions longitudinale et transversale de la structure et charges verticales correspondantes (ELU)
- Déplacements et rotations dans les directions longitudinale et transversale
- Informations générales sur la structure (résistance du béton, espace disponible pour les appareils d'appui, etc.)

Services

Nos spécialistes sont toujours disponibles pour vous conseiller dans le choix de la solution optimale pour votre projet et pour vous fournir des offres.

Vous trouverez plus d'informations sur le produit, notamment des fiches de données et des listes de références sur mageba-group.com.

Références – appuis RESTON®SPHERICAL



Pont Ijssel (NL)



Pont Irtysh River (KZ)



Dubai Sports Complex (AE)



Pont Tran Thi Ly (VN)



Pont Revere (EUA)



Centre de conférence (HK)

Appareils d'appui mageba



Appuis à pot



Appuis en élastomère



Appuis avec dispositif de levage/mesurage



Appuis ILM

mageba
mageba-group.com

engineering connections®