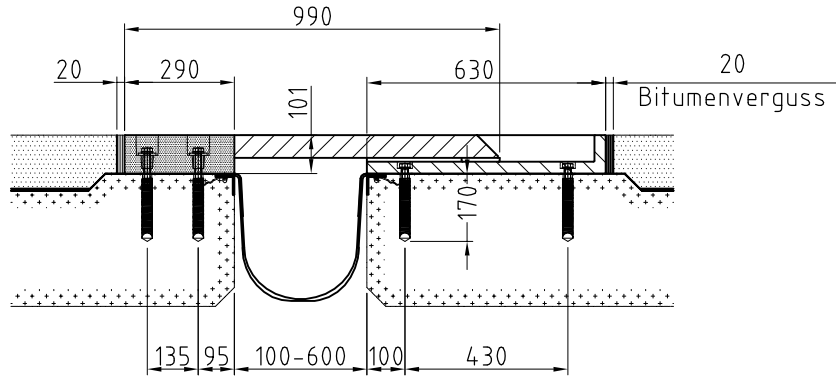


Querschnitt A-A



Draufsicht

