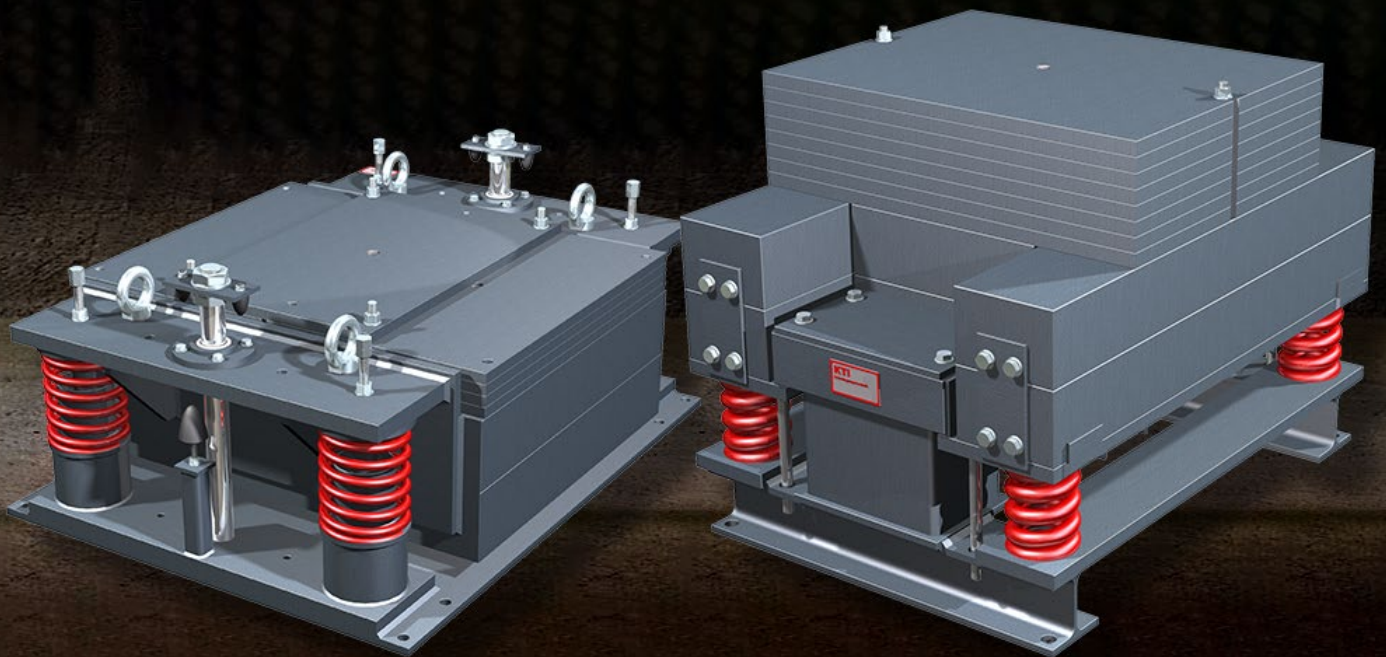




Egyéb termék

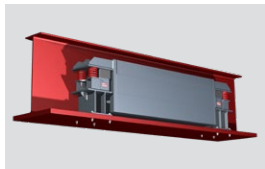
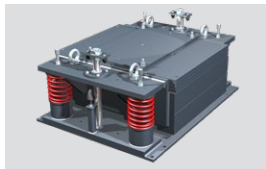
Infrastruktúra | Épületek | Ipari létesítmények

mageba rezgésvédelmi rendszerek – a szerkezetek biztonságának védelmében



TMD rezgéscsillapítók

KTI-Schwingungstechnik GmbH által kifejlesztve



mageba



Egyéb termék

Termék, tulajdonságok, szolgáltatás

Alapelv

A szerkezetek számos forrásból, például szélből, földrengésből és emberi hatásokból eredő terhelésnek vannak kitéve, amelyek az egész szerkezetet vagy egyes részeit rezgésbe hozhatják. Az ilyen mechanikai rezgések nem kívánatosak, mivel kényelmetlenséget, károsodást vagy akár a szerkezeti tönkremenetelét is okozhatják.

A hangolt tömegű csillapítókat (TMD) passzív csillapító rendszerként használják hidak, földemek, platformok és más szerkezetek sajátfrekvenciájának csökkentésére. A tömeg, a frekvencia és a csillapítás optimális kombinációja jelentősen csökkentheti a szerkezeti rezgéseket.

Jellemzők

A hangolt tömegű lengéscsillapító moduláris felépítése támogatja a kompakt, költséghatékony kialakítást:

- Akár 10 tonnás TMD
- TMD hangolása 1,3 Hz és 10,0 Hz közötti tartományban
- Kopásmentes csillapítók
- Hőálló csillapító folyadékok beltéri és kültéri használatra
- Magas minőségű, poliészterbevonatú acélrugók
- Egyedi méretezés a számításon alapuló TMD-funkciók alapján

Tervezés

Minden hangolt tömegű csillapító egy tömegből, rugókból és egyedi csillapítókból áll. A tömeg - rétegelt acéllemezek formájában - rugókra van szerelve és viszkózus csillapítókkal van ellátva.

Minden TMD-t az ügyfél egyedi igényei szerint terveznek, optimálisan alkalmazkodva az adott szerkezethez és a rendelkezésre álló helyhez.

Így Ön egyedi megoldást kap, amely megfelel a szerkezet egyedi követelményeinek.

Szolgáltatások

A TMD kialakítása a szerkezet rezgési paramétereitől függ. Szívesen megmérjük a szerkezet sajátfrekvenciáját a megfelelő csillapítási rendszer megtervezése előtt.

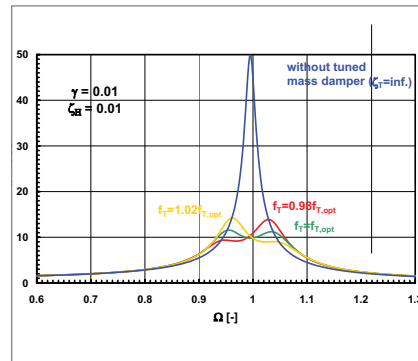
A TMD-k beépítését általában a fővállalkozó végezheti el, de mi szívesen támogatjuk Önt a kulcsfontosságú szerkezeti elemek beépítésében szerzett sokéves tapasztalatainkkal. Kérjük, vegye fel velünk a kapcsolatot, ha segítségére lehetünk.

Előnyök

- Minden TMD-t az ügyfél egyéni igényeinek megfelelően tervezünk
- A TMD moduláris felépítése lehetővé teszi a kompakt, költséghatékony kialakítást
- Támogatjuk Önt a rezgésmérésekkel és a TMD telepítésével kapcsolatban

Applications

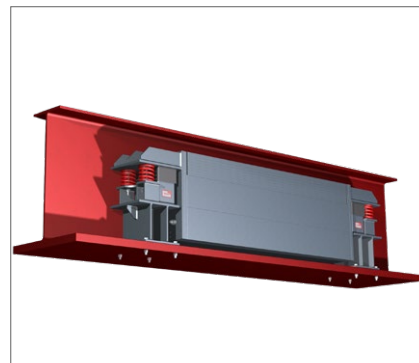
- (Gyalogos) hidak
- (Munka) platformok
- Padlók és földemek
- Olyan szerkezetek, amelyek természetes frekvenciáját csökkenteni kell



Egy híd rezgéseinek ábrázolása TMD csillapítókkal és csillapítás nélkül



TMD, amelynek sajátfrekvenciája 4,3 Hz és 3,5 t tömegű, egy hídra szerelt, Kiel, Németország



A rezgéscsökkentő rendszer optimálisan a szerkezet kialakításához igazodik.
Példa: Acélgerendákkal alátámasztott padlólemez

A TMD rezgéscsillapító a KTI Schwingungstechnik GmbH. terméke

mageba szerkezeti saruk



Fazék saruk



Elasztomer saruk



Gömbcsüveg saruk

mageba
mageba-group.com

engineering connections®