



Опорные части

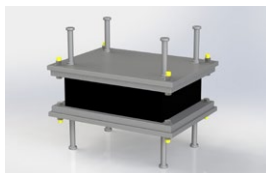
Инфраструктура | Сооружения | Промышленность

# mageba Опорные Части – управляя нагрузками и перемещениями



Мост Санта Мария, Испания

**LASTO®BLOCK** резиновые опорные части  
универсальные, эластичные, долговечные



**mageba**



# Конструкция и типы

## Принцип устройства

Резиновая Опорная Часть (РОЧ) LASTO®BLOCK выполняет функцию сустава - работает как эластичное, передающее нагрузку звено между элементами конструкций, которые перемещаются или поворачиваются относительно друг друга. ОЧ могут быть сконструированы для свободной передачи вертикальных и горизонтальных нагрузок, поворотов и перемещений от пролётного строения на опоры, а могут иметь ограничения по каким-то из параметров.

## Конструкция

Опорные Части сделаны из высококачественной резины, усиленной стальными листами и химически связанной с ними в процессе вулканизации, обеспечивая надёжное восприятие сдвига и давления. Армирующие стальные листы, воспринимающие растягивающие усилия, целиком погружены в резину и полностью защищены от коррозии.

## Типы

Типы РОЧ LASTO®BLOCK согласно EN 1337:

- Тип А – РОЧ полностью покрыта резиной, содержит только один стальной лист. Может устанавливаться в конструкции без анкеровки.
- Тип В – РОЧ полностью покрыта резиной, содержит как минимум два стальных листа. Может устанавливаться в конструкции без анкеровки.
- Тип С – РОЧ также имеет внешние стальные пластины, вулканизированные сверху и снизу; позволяет внешние крепления (например, стальные пластины с анкерами или болтами), если минимальное давление, действующее на ОЧ не достаточно для предотвращения выскользывания.
- Тип С-RB – аналогично типу С, но с текстурированным листом стали на поверхности (вместо гладкого), что позволяет устанавливать ОЧ без дополнительной анкеровки на подливку.
- Тип В/С – Сочетание типов В и С, где поверхность с одной стороны резиновая, а с другой стальная.

- Тип D – аналогично типу В, но с дополнительной пластиной на верхней поверхности из фторопласта (PTFE). В мостостроении данный тип может быть использован только для восприятия временных перемещений (усадка, надвигка).
- Тип E – аналогично типу В, но с вулканизированным стальным листом с углублением с одной стороны, в которую встроены листы PTFE.
- Тип F – неармированная резиновая опорная часть.
- Форма РОЧ может быть прямоугольной и круглой.

Типы D и E являются скользящими эластомерными опорными частями – дополнительная скользящая поверхность воспринимает большие перемещения, поэтому такие опорные части могут также использоваться при надвигке.

## Ограничение перемещений

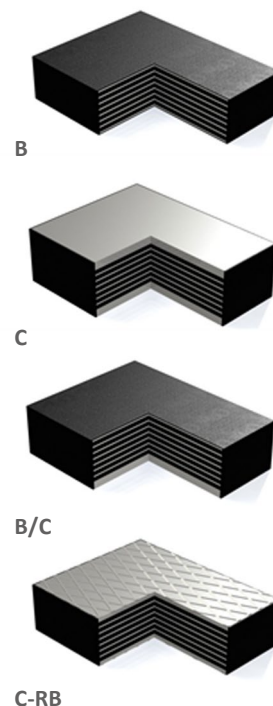
Если необходимо ограничить перемещения в одном или во всех направлениях, должны быть приняты соответствующие меры. Для ограничения перемещения РОЧ mageba использует специальные стальные направляющие рейки. Анкеровка представляет собой анкера или резьбовые гильзы, в зависимости от типа опорных частей. Такие опорные части (также, как и всеобщие-подвижные) могут быть произведены с верхней и нижней анкерными пластинами, и гибкими упорами.

В зависимости от возможного перемещения и анкерных плит, РОЧ подразделяются на:

- Тип NBf – неподвижная РОЧ с ограничением перемещения во всех направлениях (с или без анкерных плит)
- Тип NBe – линейно-подвижная РОЧ, может эластично смещаться вдоль одной оси (с или без анкерных плит)
- Тип KGe – линейно-подвижная скользящая РОЧ (с или без анкерных плит)

- Тип NBa – всеобщие-подвижная РОЧ без скольжения (с или без анкерных плит)
- Тип KGa – скользящая всеобщие-подвижная РОЧ (с или без анкерных плит)

Использование анкерных плит упрощает установку ОЧ, а также способствует лучшему распределению нагрузок.



1 Конструкция различных типов ОЧ

# Свойства и установка

## Соблюдение стандартов проектирования

РОЧ mageba LASTO®BLOCK проектируются и изготавливаются в соответствии с требованиями заказчиков и международных стандартов EN 1337, AASHTO, BS 5400, AS 5100, DIN 4141 и IRC:83.

## Материалы

В производстве LASTO®BLOCK используется специальная резина – высокомолекулярный материал на основе резины, который деформируется при воздействии нагрузки и возвращается к своим первоначальным размерам и форме после снятия нагрузки. LASTO®BLOCK могут быть изготовлены из натуральной резины (NR) или из синтетического хлоропренового каучука (CR), более стойкого к воздействиям окружающей среды и погодным условиям: озону и ультрафиолету. Возможно сочетание из NR сердечника и CR оболочки. Сочетание этих материалов даёт свои преимущества - CR-химическую устойчивость и NR-лучшие деформационные свойства.

В РОЧ LASTO®BLOCK для изготовления стальных пластин используются стали S235 и S355.

## Защита от коррозии

Защита металлоконструкций от коррозии осуществляется согласно ISO 12944 или в соответствии с другими национальными стандартами.

## Установка

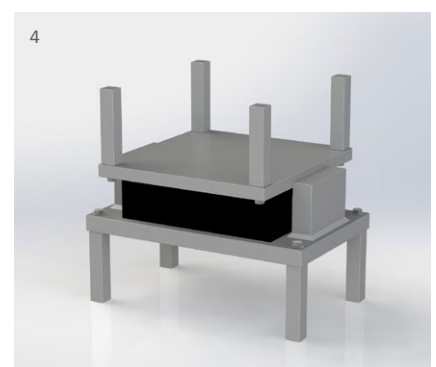
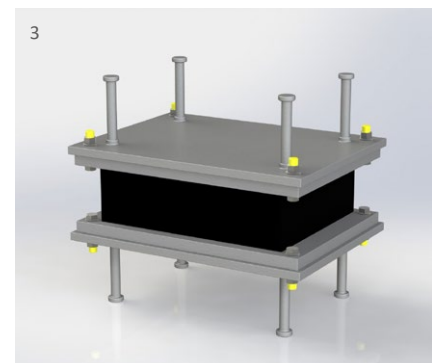
LASTO®BLOCK РОЧ без ограничителей перемещений обычно устанавливаются на гладкую бетонную поверхность соответствующей прочности. Бетонная подливка должна иметь толщину 20-30 мм и быть больше на несколько см самой ОЧ во всех направлениях. Для наилуч-

шей работы ОЧ бетонная поверхность должна быть плоской и ровной. На бетонную поверхность ОЧ должны быть установлены горизонтально, чтобы удерживающая сила трения использовалась наиболее эффективно. Поверхность прилегающего пролётного строения также должна быть горизонтальной для предотвращения деформации сдвига под воздействием вертикальных нагрузок.

Для правильного функционирования LASTO®BLOCK должны быть соблюдены нижеперечисленные пункты:

- **Размещение:** Схема расстановки опорных частей — ключевой элемент в правильной установке ОЧ. Оси сооружения размечены на ОЧ, облегчая монтаж.
- **Закрепление:** После размещения ОЧ ниши (если они имеются) бетонируются. Бетонная подливка не должна быть более 50 мм толщиной. Рекомендуется использование специализированных безусадочных и высокопрочных растворов с высокой текучестью для заполнения всего пространства под опорной частью.
- **Ввод в эксплуатацию:** РОЧ предназначенные для восприятия перемещений должны свободно перемещаться после присоединения ее сверху и снизу. Любые транспортные крепления должны быть аккуратно срезаны и удалены.

ОЧ поставляются в заводской сборке. Стальные анкера или резьбовые гильзы могут поставляться отдельно для оптимизации объёмов транспортировки.



- 1 CE маркировка опорных частей LASTO®BLOCK тип В
- 2 РОЧ LASTO®BLOCK тип А после установки
- 3 РОЧ типа NBa, анкерные пластины с гибкими упорами
- 4 РОЧ типа NBc со стальными анкерами



# Качество и поддержка

## Качество

За последние пять десятилетий mageba поставила более 50'000 опорных частей для проектов по всему миру. Качество и надёжность продуктов mageba обеспечивается не только их свойствами, но и опытом сотрудников компании.

mageba работает по процессно-ориентированной системе контроля качества согласно с ISO 9001:2015. Качество продукции проверяется независимыми органами контроля, такими как Институт тестирования (MPA) при университете в Штутгарте. Заводы mageba сертифицированы для сварочных работ согласно ISO 3834-2 и для работы со стальными конструкциями по EN 1090.

## Соответствие CE

РОЧ LASTO®BLOCK запроектированные и изготовленные из сертифицированных материалов в соответствии с EN 1337 получают маркировку CE. Данная маркировка указывает на полное соответствие стандартам и регулярным проверкам производства независимыми экспертами. LASTO®BLOCK так же могут выпускаться по стандартам Германии (в этом случае маркируются как Ü) или по стандартам Австрии.

## Предложения

Коммерческое предложение составляется в соответствии с типами и количеством ОЧ. Если необходимо определить типы ОЧ, mageba может сделать это, если будет предоставлена следующая информация:

- Максимальные и минимальные вертикальные нагрузки, и соответствующие им горизонтальные нагрузки (ULS)
- Максимальные горизонтальные нагрузки в продольном и поперечном направлениях (ULS)
- еремещения и повороты в продольном и поперечном направлениях
- Общая информация о конструкции (прочность бетона, доступное место для ОЧ, и т.д.)

## Поддержка

Специалисты mageba всегда готовы оказать помощь в выборе оптимального технического решения и предоставить коммерческие предложения.

Вы также можете найти дополнительную информацию о продукте, в том числе данные по ОЧ, их размерам и выполненным проектам на сайте mageba.

## Выполненные проекты – LASTO®BLOCK



Мост Санта Мария (ES)



Мост Krka (HR)



Дорога Seeb Corniche (OM)



Мост Лали (IR)



Рашен Калимаш (AL)



Автострада Трансильвания (RO)

## mageba Опорные Части



Стаканные (СтОЧ)



Сферические (СФОЧ)



Подъёмные/  
измерительные(спец ОЧ)



ОЧ для подвижки (ЦПН ОЧ)

**mageba**  
mageba-group.com

engineering connections®